

北京市地方标准 DB

编号:DB11/ 637-2015

备案号:J12935-2015

房屋结构综合安全性鉴定标准
Standard for structure comprehensive safety
appraisal of buildings

2015-04-30 发布

2015-06-01 实施

北京市住房和城乡建设委员会
北京市质量技术监督局 联合发布

北京市地方标准

房屋结构综合安全性鉴定标准

Standard for structure comprehensive safety appraisal of
buildings

编号:DB11/ 637-2015

备案号:J12935-2015

主编单位:北京三茂建筑工程检测鉴定有限公司

北京市建筑设计研究院有限公司

批准部门:北京市质量技术监督局

实施日期:2015年06月01日

2015 北京

关于发布北京市地方标准《房屋结构综合安全性鉴定标准》的通知

京建发〔2015〕205号

各区县住房城乡建设委（房管局），东城、西城区住房城市建设委，经济技术开发区建设局（房地局），各集团、总公司，各有关单位：

根据北京市质量技术监督局《关于印发2014年北京市地方标准制修订增补项目计划的通知》（京质监发〔2014〕94号）的要求，由北京三茂建筑工程检测鉴定有限公司、北京市建筑设计研究院有限公司主编的《房屋结构综合安全性鉴定标准》已经北京市质量技术监督局批准，编号为DB11/637—2015，住房和城乡建设部备案号J12935—2015，代替DB11/T637—2009《房屋结构安全鉴定标准》和DB11/T689—2009《建筑抗震鉴定与加固技术规程》中建筑抗震鉴定部分，自2015年6月1日起实施。其中第3.1.1、6.3.2、6.4.4、7.3.2、7.4.6、8.3.2、8.4.4、9.3.3、10.4.1、10.4.6、11.0.7条为强制性条文，必须严格执行。

该规程由北京市质量技术监督局、北京市住房和城乡建设委员会和北京市规划委员会共同负责管理，由北京三茂建筑工程检测鉴定有限公司和北京市建筑设计研究院有限公司负责解释工作。

特此通知。

北京市住房和城乡建设委员会

北京市规划委员会

2015年5月25日

关于同意北京市地方标准 《房屋结构综合安全鉴定标准》备案的函

建标标备〔2015〕26号

北京市住房和城乡建设委员会：

你委《关于北京市工程建设地方标准〈房屋结构综合安全鉴定标准〉申请备案的函》（京建科标备便〔2015〕01号）收悉。经研究，同意该标准作为“中华人民共和国工程建设地方标准”备案，其备案号为：J12935—2015。其中，同意第3.1.1、6.3.2、6.4.4、7.3.2、7.4.6、8.3.2、8.4.4、9.3.3、10.4.1、10.4.6、11.0.7条作为强制性条文。

该项标准的备案号，将刊登在国家工程建设标准化信息网和近期出版的《工程建设标准化》刊物上。

住房和城乡建设部标准定额司

2015年2月13日

前 言

本标准**为强制性标准**。其中第**3.1.1、6.3.2、6.4.4、7.3.2、7.4.6、8.3.2、8.4.4、9.3.3、10.4.1、10.4.6、11.0.7**条**为强制性条文**，必须严格执行。

本标准根据北京市质量技术监督局《关于印发2014年北京
市地方标准制修订增补项目计划的通知》（京质监发〔2014〕94
号）的要求，由北京三茂建筑工程检测鉴定有限公司、北京市建
筑设计研究院有限公司会同有关单位对《房屋结构安全鉴定标
准》DB11/T 637—2009进行修订而成。

本标准的主要技术内容是：1 总则、2 术语和符号、3 基本
规定、4 调查与检测、5 场地、地基和基础、6 砌体结构房屋、7
混凝土结构房屋、8 钢结构房屋、9 砖木结构房屋、10 底层框架
砖房和内框架房屋的结构安全性与抗震鉴定和房屋结构综合安全
性鉴定。其中附录A—G均为规范性附录。

在修订过程中，编制组分析总结了以前各自进行结构安全性
鉴定和抗震鉴定存在的弊端，对综合评定的分级和相应的评价指
标进行分析研究。在此基础上，编制组经历了调查、研究、论
证、编制等过程，最终审查定稿。

本标准修订的主要技术内容是：

1 规定了房屋结构安全性鉴定与建筑抗震鉴定的要求和在
房屋建筑整体鉴定时应同时进行结构安全性与建筑抗震鉴定及其
综合安全性评级的要求。

2 确定了在房屋结构综合安全性评定中应避免对整体构造、
同一构件承载能力重复评级的原则。

3 结合北京市既有房屋建筑的实际情况纳入了单层砌体结

DB11/ 637-2015

构房屋和预制装配式大板房屋、内浇钢筋混凝土墙与外砌砖墙或外挂预制混凝土墙板房屋以及钢结构房屋抗震鉴定的规定。

本标准由北京市质量技术监督局、北京市住房和城乡建设委员会和北京市规划委员会共同负责管理。房屋结构安全性鉴定由北京市住房和城乡建设委员会组织实施，房屋抗震鉴定由北京市规划委员会组织实施，由北京住房和城乡建设委员会归口并负责组织实施。本标准由北京三茂建筑工程检测鉴定有限公司和北京市建筑设计研究院有限公司负责具体技术内容的解释。为了提高本标准的编制质量和水平，请在执行本标准的过程中，注意总结经验，积累资料，并将意见和建议反馈给北京三茂建筑工程检测鉴定有限公司（地址：北京市海淀区马甸东路19号金澳国际1026，邮编：100088）或北京市建筑设计研究院有限公司（地址：北京市南礼士路62号，邮编：100045）。

本标准主编单位：北京三茂建筑工程检测鉴定有限公司
北京市建筑设计研究院有限公司

本标准参编单位：北京市房屋安全管理事务中心
中国建筑科学研究院
北京市海淀区房屋安全鉴定站
北京市建设工程质量第二检测所
国质（北京）建设工程检测鉴定中心
北京市住宅建筑设计研究院

本标准主要起草人：高小旺 苗启松 冷涛 王与中
刘佳 刘晓丽 石彪 李文岭
李文峰 李清洋 闫熙臣 朱德勤
张宜磊 张莹 费毕刚 凌韧娟
袁海军 麻文荣 靳宁
本标准主要审查人：程绍革 苏经宇 张文革 韩继云
王满生 吴保光 张天申

目 次

1	总 则	1
2	术语和符号	2
2.1	术语	2
2.2	符号	3
3	基本规定	5
3.1	一般要求	5
3.2	鉴定程序及分类	6
3.3	房屋结构综合安全性鉴定的基本工作内容和要求	8
3.4	房屋结构安全性鉴定	12
3.5	建筑抗震鉴定	17
3.6	综合安全性鉴定评级	23
4	调查与检测	25
4.1	一般规定	25
4.2	使用条件和环境的调查与检测	26
4.3	房屋建筑现状检查与检测	29
5	场地、地基和基础	31
5.1	一般规定	31
5.2	地基和基础检查与检测	31
5.3	地基和基础的安全性鉴定	32
5.4	场地、地基和基础的抗震鉴定	35
6	砌体结构房屋	38
6.1	一般规定	38
6.2	砌体结构检查与检测	38
6.3	砌体结构安全性鉴定	40

DB11/ 637-2015

6.4	砌体房屋抗震鉴定	43
7	混凝土结构房屋	47
7.1	一般规定	47
7.2	混凝土结构检查与检测	48
7.3	混凝土结构安全性鉴定	51
7.4	混凝土房屋抗震鉴定	56
8	钢结构房屋	65
8.1	一般规定	65
8.2	钢结构检查与检测	66
8.3	钢结构安全性鉴定	68
8.4	钢结构房屋抗震鉴定	72
9	砖木结构房屋	78
9.1	一般规定	78
9.2	砖木结构检查与检测	78
9.3	砖木结构安全性鉴定	81
9.4	砖木结构房屋抗震鉴定	84
10	底层框架砖房和内框架房屋	88
10.1	一般规定	88
10.2	底层框架砖房和内框架房屋检查与检测	88
10.3	底层框架砖房和内框架房屋结构安全性鉴定	91
10.4	底层框架砖房和内框架房屋抗震鉴定	91
11	房屋结构综合安全性评级	97
附录 A	房屋建筑状况检查汇总表	98
附录 B	单个构件的划分方法	99
附录 C	受地下工程施工影响的房屋建筑安全性鉴定	101
附录 D	单层砌体房屋抗震鉴定	106
附录 E	内浇混凝土墙与外砌砖墙和内浇混凝土墙与外挂预制混凝土墙板结构房屋抗震鉴定	114

附录 F 预制装配式大板房屋抗震鉴定	126
附录 G 单层钢结构房屋抗震鉴定	144
本标准用词说明	153
引用标准名录	154
条文说明	155

Contents

- 1 General provisions** 1
- 2 Terms and symbols** 2
 - 2.1 Terms 2
 - 2.2 Symbols 3
- 3 Basic requirements** 5
 - 3.1 General requirements 5
 - 3.2 Process and classification for appraisal 6
 - 3.3 Basic contents and requirements of structure comprehensive safety appraisal of buildings 8
 - 3.4 Structure safety appraisal of buildings 12
 - 3.5 Seismic appraisal of buildings 17
 - 3.6 Rating for comprehensive safety appraisal 23
- 4 Investigation and testing** 25
 - 4.1 General requirements 25
 - 4.2 Investigation and testing of using conditions and environments 26
 - 4.3 Actuality inspection and testing of buildings 29
- 5 Site, soil and foundation** 31
 - 5.1 General requirements 31
 - 5.2 Inspection and testing of soil and foundation 31
 - 5.3 Safety appraisal of soil and foundation 32
 - 5.4 Seismic appraisal of site, soil and foundation 35
- 6 Masonry structure buildings** 38
 - 6.1 General requirements 38

6.2	Inspection and testing of masonry structures	38
6.3	Safety appraisal of masonry structures	40
6.4	Seismic appraisal of masonry buildings	43
7	Concrete structure buildings	47
7.1	General requirements	47
7.2	Inspection and testing of concrete structures	48
7.3	Safety appraisal of concrete structures	51
7.4	Seismic appraisal of concrete buildings	56
8	Steel structure buildings	65
8.1	General requirements	65
8.2	Inspection and testing of steel structures	66
8.3	Safety appraisal of steel structures	68
8.4	Seismic appraisal of steel structure buildings	72
9	Masonry timber structure buildings	78
9.1	General requirements	78
9.2	Inspection and testing of masonry timber structures	78
9.3	Safety appraisal of masonry timber structure	81
9.4	Seismic appraisal of masonry timber structure buildings	84
10	Masonry buildings with frame in first story and masonry buildings with innerframe	88
10.1	General requirements	88
10.2	Inspection and testing of masonry buildings with frame in first story and masonry buildings with innerframe	88
10.3	Safety appraisal of masonry buildings with frame in first story and masonry buildings with innerframe	

DB11/ 637-2015

.....	91
10.4 Seismic appraisal of masonry buildings with frame in first story and masonry buildings with innerframe	91
11 Structure comprehensive safety rating of buildings	97
AppendixA Actuality inspection summary table of buildings	98
AppendixB Division method for single member	99
AppendixC Safety appraisal of subterranean engineering construction impact on the Buildings	101
AppendixD Seismic appraisal of singlestory masonry buildings	106
AppendixE Seismic appraisal of buildings with innerconcrete walls and outermasonry walls or outerprecast concrete walls	114
Appendix F Seismicappraisal of prefabricated large panel buildings	126
Appendix G Seismic appraisal of singlestory steel buildings	144
Explanation of wording in this standard	153
List of quoted standards	154
Explanation of provisions	155

1 总 则

1.0.1 为规范北京市房屋结构综合安全性鉴定的内容，统一技术要求，保证鉴定质量，制定本标准。

1.0.2 本标准适用于北京市行政区范围内的房屋结构安全性和抗震能力的综合安全性鉴定。

1.0.3 北京市房屋结构综合安全性鉴定，除应符合本标准的规定外，尚应符合国家、行业和北京市有关现行标准的规定。

2 术语和符号

2.1 术语

2.1.1 结构安全性鉴定 structure safety appraisal

对不包括地震效应组合的建筑结构承载力和结构整体稳定性所进行的调查、检测、验算、分析和评定等一系列活动。

2.1.2 专项鉴定 special appraisal

针对房屋建筑某特定问题或某特定要求所进行的调查、检测、验算、分析和评定等一系列活动。

2.1.3 抗震鉴定 seismic appraisal

通过检查和检测现有建筑的设计、施工质量和现状，按规定的抗震设防要求，对其在地震作用下的安全性进行评估。

2.1.4 综合安全性鉴定 comprehensive safety appraisal

专业技术人员进行结构安全性与建筑抗震能力分析和评级后，对房屋结构安全性与建筑抗震能力做出综合评定。

2.1.5 综合抗震能力 comprehensive seismic capability

整个建筑结构综合考虑其抗震构造和承载力等因素所具有的抵抗地震作用的能力。

2.1.6 重要结构 important structure

其破坏可能产生很严重后果的结构；在可靠度设计中指安全等级为一级的房屋建筑结构。

2.1.7 一般结构 general structure

其破坏可能产生严重后果的结构；在可靠度设计中指安全等级为二级的房屋建筑结构。

2.1.8 次要结构 secondary structure

其破坏可能产生的后果不严重的结构；在可靠度设计中指安全等级为三级的房屋建筑结构。

2.1.9 主要构件 dominant member

其自身失效将导致其他构件失效，并危及承重结构系统安全工作的构件。

2.1.10 一般构件 common member

其自身失效为孤立事件，不会导致其他构件失效的构件。

2.1.11 有效建设资料 valid construction files

被检测鉴定房屋建筑的正式的、合法的岩土工程勘察报告，以及符合房屋建筑实际竣工图纸等资料的总称。

2.1.12 构件集 assembly of members

每个楼层中同类构件的全体。

2.2 符号

2.2.1 结构性能、作用效应和计算系数

R ——结构构件的承载力设计值；

R' ——考虑结构体系影响系数和局部影响系数的抗震承载力设计值；

S_1 ——不考虑地震作用组合的结构构件内力组合设计值；

S_2 ——考虑地震作用组合的结构构件内力组合设计值；

β ——综合抗震能力指数；

γ_0 ——结构重要性系数；

γ_{Ra} ——抗震鉴定的承载力调整系数；

ψ_1 ——结构构造的体系影响系数；

ψ_2 ——结构构造的局部影响系数。

2.2.2 鉴定评级：

a_u 、 b_u 、 c_u 、 d_u ——构件或其检查项目的安全性等级；

A_u 、 B_u 、 C_u 、 D_u ——子单元或其中某组成部分的安全性等级；

A_{su} 、 B_{su} 、 C_{su} 、 D_{su} ——鉴定单元安全性等级；

a_e 、 b_e 、 c_e 、 d_e ——构件抗震承载力等级；

DB11/ 637-2015

- A_{e1} 、 B_{e1} 、 C_{e1} 、 D_{e1} ——子单元抗震承载力等级；
- A_{e2} 、 B_{e2} 、 C_{e2} 、 D_{e2} ——子单元抗震宏观控制等级；
- A_e 、 B_e 、 C_e 、 D_e ——子单元抗震能力等级；
- A_{se} 、 B_{se} 、 C_{se} 、 D_{se} ——鉴定单元抗震能力等级；
- A_{eu} 、 B_{eu} 、 C_{eu} 、 D_{eu} ——鉴定单元综合安全性等级。

3 基本规定

3.1 一般要求

3.1.1 在下列情况下，应进行房屋结构综合安全性鉴定：

- 1 达到设计使用年限需要继续使用的；
- 2 原设计未考虑抗震设防或抗震设防要求提高的；
- 3 拟进行结构改造影响结构安全性与抗震性能的，改变使用用途活荷载增大或抗震设防类别提高的，或未按照规定变动建筑主体和承重结构降低了房屋结构安全性与抗震性能的；
- 4 主体结构出现明显受力裂缝或钢筋、钢材锈蚀及变形等损伤的；
- 5 出现地基不均匀沉降导致结构损伤、变形的；
- 6 毗邻的建设工程施工影响房屋建筑使用和结构安全性与抗震性能的；
- 7 经安全评估发现房屋建筑存在严重安全隐患的；
- 8 因事故导致结构整体损伤或房屋建筑灾害损伤修复、处理前的鉴定。

3.1.2 在下列情况下，可进行房屋结构安全性鉴定：

- 1 房屋局部改造（不包括局部加层）影响一定范围内的结构构件安全；
- 2 因灾害或者事故导致结构局部损伤的；
- 3 正常使用中发现结构构件存在安全问题的；
- 4 经安全评估发现房屋建筑存在局部安全隐患的；
- 5 其他需要仅进行结构安全性鉴定的房屋。

3.1.3 在下列情况下，应依据相关规范的规定进行房屋建筑专项鉴定：

- 1 对维修改造有专门要求的；
- 2 结构需进行耐久性治理的；

DB11/ 637-2015

- 3 结构存在明显振动影响的；
- 4 结构或地基需进行长期监测的。

3.1.4 在对房屋进行结构综合安全性鉴定、结构安全性鉴定、专项鉴定等工作时，其鉴定或评估的对象宜为整幢建筑或由防震缝划分的相对独立的结构单元。对于局部改造的结构安全性鉴定和专项鉴定也可是其中某一子单元或某一类构件集或少量的构件。

3.2 鉴定程序及分类

3.2.1 房屋结构综合安全性鉴定的工作程序，宜按图 3.2.1 进行。

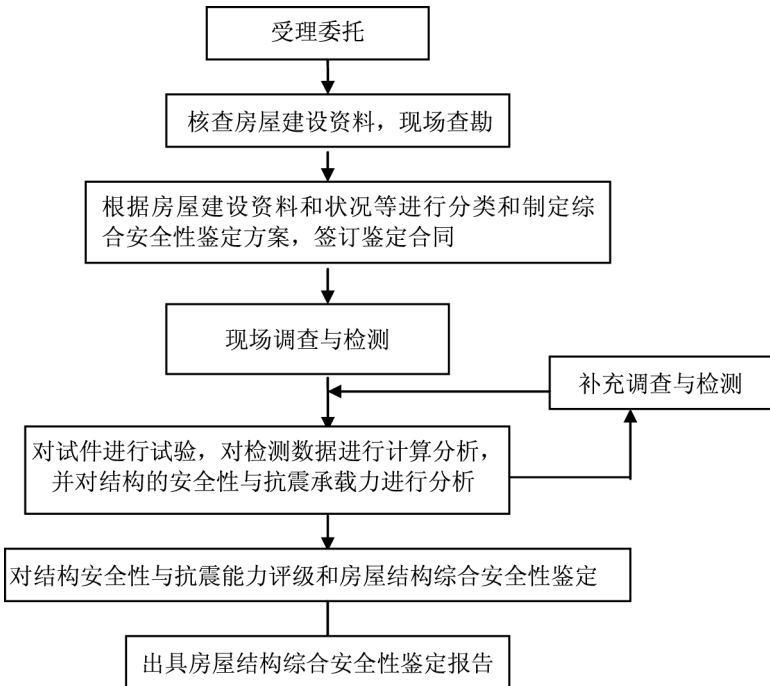


图 3.2.1 房屋结构综合安全性鉴定工作程序框图

3.2.2 房屋结构综合安全性鉴定的资料核查与现场查勘工作，宜包括下列基本内容：

1 核查委托方提供的房屋建筑建设资料齐全、有效情况。建设资料应包括岩土工程勘察报告、竣工图或设计图、施工及验收资料等；

2 核查委托方提供的房屋建筑维修记录情况。维修记录应包括历次修缮、改造、使用条件改变以及受灾情况等内容；

3 现场查勘房屋建筑实际情况时，应核实委托方提供的资料与房屋建筑符合情况，了解房屋建筑实际使用状况、结构体系和结构布置在使用过程中变更情况，初步观察地基和基础状况，观察结构和构件、建筑部件中出现的变形、损伤等。

3.2.3 房屋结构综合安全性鉴定的调查与检测，除应对结构现状进行仔细检查与检测外，还应对房屋建筑使用条件、使用环境、场地环境等进行调查与检测。房屋建筑资料检查与现场查勘结果，可按本标准附录 A 房屋建筑状况检查汇总表填写。

3.2.4 根据现场查勘结果，宜按表 3.2.4 将鉴定房屋建筑的现状初步分为良好、一般和较差三种状况。

表 3.2.4 房屋建筑状况区分及其描述

状况	描述
良好	结构体系、构件布置与图纸资料相符，结构整体性、支撑系统良好，未发生明显地基变形和不均匀沉降现象，没有发现结构构件和建筑部件出现变形与损伤
一般	结构体系、构件布置与图纸资料相符，结构整体性有局部缺陷，未发生明显地基变形和不均匀沉降现象，没有发现影响结构构件的变形与损伤，女儿墙、阳台和隔墙等建筑部件与构件存在不影响安全的裂缝或其它损伤
较差	结构体系、构件布置与图纸资料不相符，或结构体系不合理，或结构整体性有缺陷，或发生明显地基变形或不均匀沉降现象，或结构构件存在影响其承载力的裂缝或其他损伤，或女儿墙、阳台和隔墙等建筑部件与构件存在影响安全的裂缝或其它损伤

DB11/ 637-2015

3.2.5 在房屋结构综合安全性鉴定中，可依据资料情况、房屋建筑状况和房屋建筑功能的重要性分为以下三类：

1 符合下列情况时，房屋结构综合安全性鉴定类别可划为Ⅰ类：1980年及以后建造的、抗震设防类别为丙类的建筑，具有有效建设资料，房屋建筑状况良好，房屋建筑使用功能与设计相符；

2 符合下列情况之一时，房屋结构综合安全性鉴定类别可划为Ⅱ类：

1) 1980年及以后建造的、抗震设防类别为丙类的建筑，具有有效建设资料，房屋建筑状况良好但使用功能与设计不相符，或房屋建筑的使用功能与设计相符但房屋建筑状况一般；

2) 1980年以前建造的、抗震设防类别为丙类的建筑，具有有效建设资料，房屋建筑状况良好或一般，房屋建筑使用功能与设计相符。

3 符合下列情况之一时，房屋结构综合安全性鉴定类别可划为Ⅲ类：

1) 1980年及以后建造的、抗震设防类别为丙类的建筑，无有效建设资料或关键资料缺失；或虽有有效建设资料，但房屋建筑状况较差；

2) 1980年以前建造的、抗震设防类别为丙类的建筑，无有效建设资料，或房屋建筑状况较差，或房屋建筑使用功能与设计不相符；

3) 抗震设防类别为甲类或乙类的建筑。

注：本标准“Ⅰ、Ⅱ、Ⅲ类”即“房屋结构综合安全鉴定类别为Ⅰ、Ⅱ、Ⅲ”类的简称。

3.3 房屋结构综合安全性鉴定的基本工作内容和要求

3.3.1 各类房屋建筑的地基、基础和上部结构综合安全性的检测鉴定，应按房屋建筑初步检查划分的类别进行，并应符合以下规定：

1 对于Ⅰ类房屋建筑，当检测结果符合原结构设计要求和现行国家标准《建筑抗震鉴定标准》GB 50023 规定时，可按原设计材料强度等级进行结构安全与抗震承载力验算；

房屋建筑的实际材料强度等级经检测符合原结构设计要求和现行国家标准《建筑抗震鉴定标准》GB 50023 规定，但发现存在结构体系或构造上的缺陷时，应按Ⅱ类房屋建筑进行补充抽样检测和鉴定；实际材料强度等级的检测结果不符合原结构设计要求和现行国家标准《建筑抗震鉴定标准》GB 50023 规定时，应按Ⅲ类房屋建筑进行补充抽样检测和鉴定。

2 对于Ⅱ类房屋建筑，当检测结果存在比较严重的问题时，应按Ⅲ类房屋建筑要求进行补充抽样；Ⅱ类和Ⅲ类房屋建筑均应按检查和检测结果进行结构安全与抗震承载力验算；

3 应根据综合安全性鉴定的需要合理确定检测项目和检测方法，并能为综合安全性鉴定提供真实、可靠、有效的检测数据；抽样检测的对象和部位应具有代表性，应选取影响结构安全与抗震性能的关键构件进行检测；当采用局部破损检测方法时，宜选择构件受力较小的部位取样，且尽可能减小对结构构件安全的影响；

4 当发现检测数量不足或检测数据出现异常情况时，应补充抽样；

5 现场检测工作结束后，应及时修补取样造成的构件局部损伤。

3.3.2 结构构件内力分析，应分别进行不考虑地震作用内力组合和考虑地震作用内力组合两种情况的计算；两种作用内力组合的设计值均应符合现行国家标准《建筑结构荷载规范》GB 50009 和《建筑抗震鉴定标准》GB 50023 的规定。

3.3.3 房屋结构构件承载力验算可分为不考虑地震作用内力组合和考虑地震作用内力组合两种情况；

DB11/ 637-2015

1 不考虑地震作用内力组合的构件承载力验算应按式(3.3.3-1)进行:

$$S_1 \leq R/\gamma_0 \quad (3.3.3-1)$$

式中: S_1 ——不考虑地震作用的内力组合设计值,应符合现行国家标准《建筑结构荷载规范》GB 50009的规定;
 R ——结构构件承载力设计值,其计算方法应符合现行国家标准《砌体结构设计规范》GB 50003、《混凝土结构设计规范》GB 50010、《钢结构设计规范》GB 50017、《木结构设计规范》GB 50005的规定;
 γ_0 ——结构重要性系数,对于安全性等级为一级的结构构件不应小于1.1,对于安全性等级为二级的结构构件不应小于1.0,对于安全性等级为三级的结构构件不应小于0.9。

2 考虑地震作用内力组合的构件承载力验算应按式(3.3.3-2)进行:

$$S_2 \leq R'/\gamma_{Ra} \quad (3.3.3-2)$$

式中: S_2 ——结构构件内力(轴向力、剪力、弯矩等)组合的设计值;计算时,有关的荷载、地震作用分项系数、组合值系数和作用效应系数,应按现行国家标准《建筑抗震鉴定标准》GB 50023和本标准的规定采用;
 R' ——考虑结构体系影响系数和局部影响系数的结构构件抗震承载力设计值;
 γ_{Ra} ——抗震鉴定的承载力调整系数,除本标准各章节另有规定外,一般情况下,可按现行国家标准《建筑抗震设计规范》GB 50011的承载力抗震调整系数值采用,A类建筑抗震鉴定时,钢筋混凝土结构构件应按现行国家标准《建筑抗震设计规范》

GB 50011 承载力抗震调整系数值的 0.85 倍采用。

3.3.4 建筑结构安全性和抗震鉴定中的构件承载力验算，应遵守下列规定：

1 结构构件承载力验算采用的分析方法，应符合国家现行设计规范的规定；

2 结构构件承载力验算使用的计算模型，应符合其实际受力与构造状况；

3 结构上的作用应经调查或检测核实，结构构件作用效应的确定，应符合下列要求：

1) 作用的组合、作用的分项系数及组合值系数，应按现行国家标准《建筑结构荷载规范》GB 50009 和《建筑抗震鉴定标准》GB 50023 的规定执行；

2) 当结构受到温度、变形等作用，且对其承载有显著影响时，应计入由此产生的附加内力。

4 构件材料强度的标准值应根据结构的实际状态按下列原则确定：

1) 若原设计文件有效，且不怀疑结构有严重的性能退化或设计、施工偏差，可采用原设计标准值；

2) 若调查表明实际情况不符合上款的要求，应进行现场检测，并确定其标准值。

5 结构或构件的几何参数应采用实测值，并应计入锈蚀、腐蚀、腐朽、虫蛀、风化、裂缝、缺陷、损伤以及施工偏差等的影响；

6 构件变形、缺陷、损伤的影响应按下列原则确定：

1) 对于超过允许限值的构件变形，应考虑产生附加的作用效应；

2) 对于混凝土结构和砌体结构的开裂构件，应考虑其刚度的降低；

3) 对于可以量化的构件损伤或缺陷，可按第 5 款扣除损伤

DB11/ 637-2015

或缺陷后的截面尺寸考虑，并宜单独进行该构件的承载力验算；

4) 对于不能量化的构件损伤或缺陷，或虽能量化但不能在构件承载力验算中考虑其影响时，可先按无损伤或缺陷的构件计算其构件承载力，再根据损伤或缺陷程度评价其对承载力的影响程度，确定构件承载力。

3.3.5 房屋结构综合安全性鉴定中，在对地基、基础和上部结构分别进行检查、检测的基础上，应同时进行结构安全性与建筑抗震鉴定，并对影响结构安全性和抗震能力各因素进行综合分析，应分别给出明确的结构安全性与建筑抗震能力的鉴定结论与评级和房屋结构综合安全性评级以及处理对策的建议。

3.3.6 房屋结构综合安全性鉴定，尚应检查以下项目：

- 1 房屋建筑易局部损伤的构件（如悬挑阳台、挑檐、女儿墙等）状况；
- 2 房屋建筑人员疏散逃生通道的畅通情况；
- 3 房屋结构防连续倒塌性能，特别应检查由于个别构件发生破损或变动结构主体而引发大范围倒塌的可能性。

3.4 房屋结构安全性鉴定

3.4.1 在房屋结构安全性鉴定中，应检查作用在鉴定对象上的实际荷载超过原设计或现行设计规范所规定的荷载标准值的情况，对于出现超载的结构或者结构构件，应进行该实际荷载作用下的结构安全性验算，当结构构件出现涉及安全的损伤时应提出采取相应措施的建议。

3.4.2 房屋建筑结构安全性鉴定评级的层次、等级划分以及工作步骤和内容，应符合下列规定：

- 1 结构安全性的鉴定评级，应分为构件（含节点、连接）、子单元、整体鉴定单元三个层次评定。每一层次分为四个安全等级，并按本标准表 3.4.2 规定的检查项目和步骤，从第一层

开始，逐层进行：

1) 根据构件各检查项目评定结果，确定单个构件的安全性等级；

2) 根据子单元各检查项目及典型楼层各构件集的评定结果，确定子单元的安全性等级；

3) 根据各子单元的评定结果，确定鉴定单元安全性等级。

2 各层次安全性鉴定评级，应以该层次安全性的评定结果为依据确定；

3 当仅要求鉴定某层次的安全时，检查和评定工作可只进行到该层次相应程序规定的步骤。

表 3.4.2 结构安全性鉴定评级的层次、等级划分及工作内容

层次	一	二	三
层名	构 件	子 单 元	鉴定单元
等级	$a_u、b_u、c_u、d_u$	$A_u、B_u、C_u、D_u$	$A_{su}、B_{su}、C_{su}、D_{su}$
地基基础	——	地基变形评级 边坡场地稳定性评级	地基基础评级
	按同类材料构件各检查项目评定单个基础等级	基础承载力评级	
上部承重结构	按承载能力、构造、变形与损伤等检查项目评定单个构件等级	每种构件集评级	上部承重结构评级
	——	按结构布置、支撑、圈梁、结构间连系等检查项目评定结构整体性等级	
			鉴定单元安全性评级

注：1 表中地基基础包括桩基和桩。

2 单个构件应按本标准附录 B 划分。

3.4.3 房屋结构安全性鉴定评级的各层次分级标准，应按表 3.4.3 的规定采用。

表 3.4.3 安全性鉴定分级标准

层次	鉴定对象	等级	分 级 标 准	处 理 要 求
一	单个构件或其检查项目	a_u	符合国家现行标准规范的安全性要求，具有安全性能	不必采取措施
		b_u	略低于国家现行标准规范的安全性要求，尚不影响安全性能	可不采取措施
		c_u	不符合国家现行标准规范的安全性要求，影响安全性能	应采取的措施
		d_u	极不符合国家现行标准规范的安全性要求，已严重影响安全性能	必须及时或立即采取措施
二	子单元或子单元中的某种构件集	A_u	符合国家现行标准规范的安全性要求，不影响整体安全性能	可能有个别一般构件应采取的措施
		B_u	略低于国家现行标准规范的安全性要求，仍能满足结构安全性的下限水平要求，尚不明显影响整体安全性能	可能有个别构件应采取的措施
		C_u	不符合国家现行标准规范的安全性要求，影响整体安全性能	应采取的措施，且可能有极少数构件必须及时或立即采取措施
		D_u	极不符合国家现行标准规范的安全性要求，已严重影响整体安全性能	必须立即采取措施
三	鉴定单元	A_{su}	符合国家现行标准规范的安全性要求，不影响整体安全性能	可能有极少数一般构件应采取的措施
		B_{su}	略低于国家现行标准规范的安全性要求，仍能满足结构安全性的下限水平要求，尚不明显影响整体安全性能	可能有极少数构件应采取的措施
		C_{su}	不符合国家现行标准规范的安全性要求，影响整体安全性能	应采取的措施，且可能有极少数构件必须立即采取措施
		D_{su}	极不符合国家现行标准规范的安全性要求，已严重影响整体安全性能	必须立即采取措施

注：1 本标准对 a_u 级和 A_u 级的具体要求以及对其他各级不符合该要求的允许程度，分别由本标准第 6 章～第 10 章给出。

2 表中关于“不必采取措施”和“可不采取措施”的规定，仅对安全性鉴定而言，不包括使用性鉴定所要求采取的措施。

3.4.4 上部承重结构（子单元）的安全性鉴定评级，应按结构整体性和结构承载能力两个项目进行评定，并取其中较低的评定等级作为上部承重结构的安全性等级。结构整体性等级的评定应按表 3.4.4 的要求进行评定。

表 3.4.4 结构整体性等级的评定

检查项目	A _u 级或 B _u 级	C _u 级或 D _u 级
结构布置及构造	布置合理，形成完整的体系，且结构选型、传力路线正确，符合国家现行设计规范要求	布置不合理，存在薄弱环节，未形成完整的体系；或结构选型、传力路线不当，不符合国家现行设计规范要求
支撑系统（或其它抗侧力系统）的构造	构件长细比及连接构造符合国家现行设计规范要求，形成完整的支撑系统，无明显损伤或施工缺陷，能传递竖向荷载和风荷载作用	构件长细比或连接构造不符合国家现行设计规范要求，未形成完整的支撑系统，或构件连接已失效或有严重缺陷，不能传递竖向荷载和风荷载作用
结构、构件间的联系	设计合理、无疏漏；锚固、拉结、连接方式正确、可靠，无松动变形或其他损伤	设计不合理，多处疏漏；或锚固、拉结、连接不当，或已出现松动变形，或已出现损伤
砌体结构中圈梁的布置与构造	布置正确，截面尺寸、配筋及材料强度等符合现行国家标准《砌体结构设计规范》GB 50003 的非抗震设计要求，无裂缝或其他损伤，能起封闭系统作用	布置不当，截面尺寸、配筋及材料强度不符合现行国家标准《砌体结构设计规范》GB 50003 的非抗震设计要求，已开裂，或有其他损伤，或不能起封闭系统作用

注：每个项目评定结果取 A_u级或 B_u级，应根据其实际完好程度确定；取 C_u级或 D_u级，应根据其实际严重程度确定。

3.4.5 上部承重结构（子单元）的承载能力的评级中，应对典型楼层的每种构件集进行评定，每种构件集的安全性等级可根据该种构件集内所有构件的评定结果，主要构件集安全性等级应按表 3.4.5-1 的分级标准评级；一般构件集安全性等级应按表 3.4.5-2 的分级标准评级。

表 3.4.5-1 主要构件集安全性等级的评定

等级	多层及高层房屋	单 层 房 屋
A_u	该构件集内, 不含 c_u 级和 d_u 级, 可含 b_u 级, 但含量不多于 25%	该构件集内, 不含 c_u 级和 d_u 级, 可含 b_u 级, 但含量不多于 30%
B_u	该构件集内, 不含 d_u 级; 可含 c_u 级, 但含量不应多于 15%	该构件集内, 不含 d_u 级, 可含 c_u 级, 但含量不应多于 20%
C_u	该构件集内, 可含 c_u 级和 d_u 级; 若仅含 c_u 级, 其含量不应多于 40%; 若仅含 d_u 级, 其含量不应多于 10%; 若同时含有 c_u 级和 d_u 级, c_u 级含量不应多于 25%, d_u 级含量不应多于 3%	该构件集内, 可含 c_u 级和 d_u 级; 若仅含 c_u 级, 其含量不应多于 50%; 若仅含 d_u 级, 其含量不应多于 15%; 若同时含有 c_u 级和 d_u 级, c_u 级含量不应多于 30%, d_u 级含量不应多于 5%
D_u	该构件集内, c_u 级或 d_u 级含量多于 C_u 级的规定数	该构件集内, c_u 级和 d_u 级含量多于 C_u 级的规定数

表 3.4.5-2 一般构件集安全性等级的评定

等级	多层及高层房屋	单 层 房 屋
A_u	该构件集内, 不含 c_u 级和 d_u 级, 可含 b_u 级, 但含量不应多于 30%	该构件集内, 不含 c_u 级和 d_u 级, 可含 b_u 级, 但含量不应多于 35%
B_u	该构件集内, 不含 d_u 级; 可含 c_u 级, 但含量不应多于 20%	该构件集内, 不含 d_u 级; 可含 c_u 级, 但含量不应多于 25%
C_u	该构件集内, 可含 c_u 级和 d_u 级, 但 c_u 级含量不应多于 40%, d_u 级含量不应多于 10%	该构件集内, 可含 c_u 级和 d_u 级, 但 c_u 级含量不应多于 50%, d_u 级含量不应多于 15%
D_u	该构件集内, c_u 级或 d_u 级含量多于 C_u 级的规定数	该构件集内, c_u 级和 d_u 级含量多于 C_u 级的规定数

3.4.6 多层与高层建筑典型楼层的确定, 应符合下列规定:

1 对于多层砌体结构房屋的砌体墙构件应选择底层、顶层和砌体块材、砌筑砂浆强度较小或墙体厚度变薄的楼层以及横向

或纵向墙体减少的楼层；楼（屋）盖和承重梁应选择荷载比较大、截面比较小的楼层；

2 对于多层与高层钢筋混凝土结构房屋的框架柱和抗震墙构件应选择底层、顶层和混凝土强度较小或构件截面较小的楼层以及框架柱或抗震墙减少的楼层；楼（屋）盖和框架梁、连梁应选择荷载比较大、构件截面比较小的楼层；

3 对于多层与高层钢结构房屋的框架柱和支撑、抗震墙构件应选择底层、顶层和构件截面较小的楼层以及框架柱或支撑、抗震墙减少的楼层；楼（屋）盖和框架梁应选择荷载比较大、构件截面比较小的楼层。

3.4.7 典型楼层的结构安全性等级，应按楼层中各主要构件集的最低等级确定。当该楼层一般构件集的安全性等级比主要构件集安全性等级低二级或三级时，该层所评定的承载能力等级应降一级或降二级。

3.4.8 上部结构子单元的结构安全性等级，可按下列规定确定：

A_u 级：所有典型楼层不含 B_u 级、 C_u 级和 D_u 级或仅顶部楼层为 B_u 级。

B_u 级：所有典型楼层不含 C_u 级、 D_u 级或仅顶部楼层为 C_u 级。

C_u 级：所有典型楼层不含 D_u 级或仅顶部楼层为 D_u 级。

D_u 级：除顶层外有一个及以上典型楼层为 D_u 级。

3.4.9 受地下工程施工影响的建筑，其结构安全性鉴定可按本标准附录 C 的有关规定进行。

3.5 建筑抗震鉴定

3.5.1 房屋建筑抗震鉴定，应根据下列情况区别对待：

1 建筑结构类型不同的结构，其检查的重点、项目内容和要求不同，应采用不同的鉴定方法；

DB11/ 637-2015

2 对重点部位与一般部位，应按不同的要求进行检查和鉴定；

注：重点部位指影响该类建筑结构整体抗震性能的关键部位和易导致局部倒塌伤人的构件、部件，以及地震时可能造成次生灾害和影响疏散、救援的部位。

3 对抗震性能有整体影响的构件和仅有局部影响的构件，在综合抗震能力分析时应分别对待。

3.5.2 采用现行国家标准《建筑抗震鉴定标准》GB 50023 进行房屋建筑的抗震鉴定时，应按以下规定确定其建筑抗震鉴定类别：

1 在 2001 年以后（按当时施行的抗震设计规范系列设计）建造的房屋建筑，后续使用年限宜采用 50 年，应按现行国家标准《建筑抗震鉴定标准》GB 50023 的 C 类建筑要求进行抗震鉴定；

2 在二十世纪 90 年代（按当时施行的抗震设计规范系列设计）建造的房屋建筑，后续使用年限不应少于 40 年，条件许可时可采用后续使用年限 50 年；后续使用年限采用 40 年的应按现行国家标准《建筑抗震鉴定标准》GB 50023 的 B 类建筑要求及本标准的规定进行抗震鉴定；

3 在二十世纪 70 年代及以前建造经耐久性鉴定可继续使用的房屋建筑，后续使用年限不应少于 30 年，可按现行国家标准《建筑抗震鉴定标准》GB 50023 的 A 类建筑要求和本标准的规定进行抗震鉴定；

4 在二十世纪 80 年代建造的房屋建筑，后续使用年限可采用 40 年，且不得少于 30 年，应分别按后续使用年限的建筑抗震鉴定类别的要求及本标准的规定进行抗震鉴定。

3.5.3 房屋建筑抗震鉴定应包括抗震措施鉴定和抗震承载力鉴定，抗震措施鉴定应包括宏观控制和抗震构造措施两个方面。当

进行建筑抗震综合能力评定时，应计入结构体系和构造的影响：

1 应根据结构体系和整体性连接构造的符合要求程度，采用体系影响系数考虑其对结构抗震承载力的影响；

2 应根据局部构造的符合要求程度，采用局部影响系数考虑其对结构抗震承载力的影响。

3.5.4 各类房屋的抗震措施和抗震承载力鉴定，应根据北京市各区县的抗震设防烈度和现行国家标准《建筑工程抗震设防分类标准》GB 50223 的规定的建筑抗震设防类别以及后续使用年限按现行国家标准《建筑抗震鉴定标准》GB 50023 规定的 A、B、C 类建筑抗震鉴定方法进行。

3.5.5 对于后续使用年限 30 年的 A 类建筑的抗震鉴定除本标准规定可直接评为 D_e 的以外，均应采取综合房屋抗震措施和抗震承载力的鉴定方法。

3.5.6 房屋建筑抗震结构体系、结构布置的宏观控制和抗震构造措施鉴定的基本内容及要求，应符合下列规定：

1 多层建筑的高度和层数，应符合现行国家标准《建筑抗震鉴定标准》GB 50023 各章规定的最大值限值的要求。

2 当建筑的平立面、质量、刚度分布和墙体等抗侧力构件的布置在平面内明显不对称时，应进行地震扭转效应不利影响的分析；当结构的竖向构件上下不连续或抗侧力刚度沿高度分布突变时，应找出薄弱部位并按相应的要求鉴定。

3 检查结构体系，应找出其破坏会导致整个体系丧失抗震能力或丧失对重力的承载能力的部件或构件；当房屋有错层或不同类型结构体系相连时，应提高其相应部位的抗震鉴定要求。

3.5.7 房屋建筑抗震结构体系、结构布置的宏观控制和抗震构造措施鉴定的基本内容及要求，尚应符合下列规定：

1 当结构构件的尺寸、截面形式等不利于抗震时，宜提高该构件的配筋等构造鉴定要求；

DB11/ 637-2015

2 结构构件的连接构造应满足结构整体性的要求；装配式厂房应有较完整的支撑系统；

3 非结构构件与主体结构的连接构造应满足不倒塌伤人的要求；位于出入口及临街等处，应有可靠的连接；

4 当建筑场地位于不利地段时，尚应符合地基基础的有关鉴定要求。

3.5.8 房屋建筑的抗震鉴定要求，可根据建筑所在场地、地基和基础等的有利和不利因素，作下列调整：

1 建筑场地为Ⅰ类时，对于甲、乙类建筑可按本地区抗震设防烈度要求的构造措施进行鉴定；对于丙类建筑可按本地区抗震设防烈度降低一度要求的构造措施进行鉴定；

2 Ⅳ类场地、复杂地形、严重不均匀土层上的建筑以及同一建筑单元存在不同类型基础时，可提高抗震鉴定要求；

3 建筑场地为Ⅲ、Ⅳ类时，对设计基本地震加速度为7度（0.15g）的地区，各类建筑的抗震构造措施要求宜按抗震设防烈度8度（0.20g）采用；

4 对密集的建筑，包括防震缝两侧的建筑，应提高相关部位的抗震鉴定要求。

3.5.9 房屋建筑抗震能力鉴定评级的层次、等级划分以及工作步骤和内容，应符合下列规定：

1 抗震能力鉴定评级，应按构件（楼层）、子单元和鉴定单元分为三个层次。每一层次分为四个抗震能力等级，并按表3.5.9规定的检查项目和步骤，从第一层开始，逐层进行：

1) 根据构件抗震承载力评定结果，确定构件的抗震承载力等级；

2) 根据子单元抗震宏观控制和抗震构造措施项目及抗侧力构件与其他构件集承载力的评定结果，上部结构子单元的抗震能力等级应按以下原则确定：

a 评定抗震宏观控制的抗震等级，并作为子单元的抗震措施等级；

b 分别评定各楼层抗侧力构件和其他构件集的抗震承载力等级，应以楼层综合抗震承载力等级和各构件集抗震承载力等级中较低一级作为楼层的抗震承载力等级，并应以楼层中最低的抗震承载力等级作为上部结构子单元的抗震承载力等级；

c 应对上部结构子单元抗震措施等级和抗震承载力等级进行综合评定子单元抗震能力等级。

3) 根据场地、地基基础和上部结构子单元的评定结果，取子单元中较低一级作为鉴定单元的抗震能力等级。

2 各层次抗震鉴定评级，应以该层次抗震能力的评定结果为依据确定。

表 3.5.9 抗震鉴定评级的层次、等级划分及工作内容

层 次	一	二	三
层 名	构件	子 单 元	鉴定单元
等 级	$a_e、b_e、c_e、d_e$	$A_e、B_e、C_e、D_e$	$A_{se}、B_{se}、C_{se}、D_{se}$
场地、 地基 和基础	——	场地评级	地基基础抗 震能力评级
	——	地基变形评级	
	按同类材料构件 评定单个基础抗 震承载力评级	基础构件集抗震承 载力评级	
上部 结构	各类构件抗震承 载力评级	考虑抗震构造措施 的楼层抗侧力构件 和其他构件集抗震 承载力评级	上部结构抗 震能力评级
	——	结构体系、结构布 置等抗震宏观控制 的抗震构造评级	
			建筑抗震能力评级

DB11/ 637-2015

3.5.10 房屋建筑抗震能力鉴定评级的各层次分级标准，应按表 3.5.10 的规定采用。

表 3.5.10 抗震能力鉴定各层次分级标准

层次	鉴定对象	等级	分级标准	处理要求
一	构件	a_e	符合现行国家标准《建筑抗震鉴定标准》GB 50023 和本标准的抗震承载力要求	不必采取措施
		b_e	略低于现行国家标准《建筑抗震鉴定标准》GB 50023 和本标准的抗震承载力要求，尚不影响抗震承载力	可不采取措施
		c_e	不符合现行国家标准《建筑抗震鉴定标准》GB 50023 和本标准的抗震承载力要求，影响抗震承载力	应采取措施
		d_e	严重不符合现行国家标准《建筑抗震鉴定标准》GB 50023 和本标准的抗震承载力要求，已严重影响抗震承载力	必须采取措施
二	子单元	A_e	符合现行国家标准《建筑抗震鉴定标准》GB 50023 和本标准的抗震能力要求，具有整体抗震性能	可不采取措施
		B_e	略低于现行国家标准《建筑抗震鉴定标准》GB 50023 和本标准的抗震能力要求，尚不显著影响整体抗震性能	可能有个别构件或局部构造应采取措施
		C_e	不符合现行国家标准《建筑抗震鉴定标准》GB 50023 和本标准的抗震能力要求，显著影响整体抗震性能	应采取措施，且可能有楼层或地基基础的抗震承载力或构造措施必须采取措施
		D_e	严重不符合现行国家标准《建筑抗震鉴定标准》GB 50023 和本标准的抗震能力要求，严重影响整体抗震性能	必须采取房屋整体加固或拆除重建的措施

续表 3.5.10

层次	鉴定对象	等级	分 级 标 准	处 理 要 求
三	鉴定单元	A_{se}	符合现行国家标准《建筑抗震鉴定标准》GB 50023 和本标准的抗震能力要求，具有整体抗震性能	可不采取措施
		B_{se}	略低于现行国家标准《建筑抗震鉴定标准》GB 50023 和本标准的抗震能力要求，尚不显著影响整体抗震性能	可能有个别构件或局部构造应采取的措施
		C_{se}	不符合现行国家标准《建筑抗震鉴定标准》GB 50023 和本标准的抗震能力要求，显著影响整体抗震性能	应采取的措施，且可能少数楼层或地基基础的抗震承载力或构造措施必须采取的措施
		D_{se}	严重不符合现行国家标准《建筑抗震鉴定标准》GB 50023 和本标准的抗震能力要求，严重影响整体抗震性能	必须采取整体加固或拆除重建等措施

注：本标准对 a_e 和 A_{se} 级的具体要求以及对其他各级不符合该要求的允许程度，分别由本标准第 6 章至第 10 章给出。

3.5.11 对不符合鉴定要求的 C_{se} 级和 D_{se} 级建筑，可根据其不符合要求的部位、程度对结构整体抗震性能影响的大小，以及结构损伤等实际情况，结合使用要求、城市规划和加固难易等因素的分析，通过技术经济比较，提出相应的维修、加固、改造或改变抗震设防类别与拆除重建等抗震减灾对策。

3.6 综合安全性鉴定评级

3.6.1 房屋结构综合安全性鉴定，应对结构安全性鉴定、建筑抗震鉴定的评级结果进行综合评定。并应符合下列要求：

1 应根据不同类型结构中不同构件的受力特点、是否包括地震作用效应组合来确定结构综合安全性评级中不同构件集归属

DB11/ 637-2015

于结构安全性或抗震能力的评级；

2 当结构安全性鉴定中的整体构造、结构构件连接构造低于抗震鉴定的宏观控制和构造措施时，结构安全性鉴定的结构构件和上部承重单元的安全性评级均可不再考虑相应的构造与连接项目。

3.6.2 房屋结构综合安全性鉴定评级的各层次分级标准，应按表 3.6.2 的规定采用。

表 3.6.2 鉴定单元建筑综合安全性评级标准

等级	分 级 标 准
A_{eu}	房屋结构安全性符合本标准的安全性要求，结构整体安全；建筑抗震能力符合现行国家标准《建筑抗震鉴定标准》GB 50023 和本标准的要求，在后续使用年限内不影响整体安全性能和抗震性能
B_{eu}	房屋结构安全性略低于本标准的安全性要求，尚不影响整体安全；或建筑抗震能力局部不符合现行国家标准《建筑抗震鉴定标准》GB 50023 和本标准的要求；在后续使用年限内尚不显著影响整体安全性能或不显著影响整体抗震性能
C_{eu}	房屋结构安全性不符合本标准的安全性要求，影响整体安全；或建筑抗震能力不符合现行国家标准《建筑抗震鉴定标准》GB 50023 和本标准的要求；在后续使用年限内显著影响整体安全性能或显著影响整体抗震性能
D_{eu}	房屋结构安全性严重不符合本标准的安全性要求，已经严重影响整体安全；或建筑抗震能力整体严重不符合现行国家标准《建筑抗震鉴定标准》GB 50023 和本标准的要求；在后续使用年限内严重影响结构整体安全性能或严重影响整体抗震性能

4 调查与检测

4.1 一般规定

4.1.1 房屋结构综合安全性的调查与检测，应包括房屋建筑使用条件、使用环境和房屋结构现状的调查与检测；调查和检测的内容、范围及技术要求应明确；必要时，应由委托方和受托方共同确定，但不论鉴定范围大小，均应包括对结构整体性和损伤状况的调查。

4.1.2 建筑结构体系与结构布置、结构主要构件的检查与检测，应分为有、无有效图纸资料与图纸资料不全等情况，按下列规定区别对待：

1 对于具有有效图纸资料的房屋建筑，应检查实际结构体系、结构构件布置、主要受力构件等与图纸相符合程度，检查结构布置或构件是否有变动，应对结构、构件与图纸不符合或变动部分重点进行检查与检测；

2 对于图纸资料不全的房屋建筑，除应检查实际结构与图纸的符合程度外，还应对缺少图纸部分的结构进行重点检查和检测；

3 对于无有效图纸资料的房屋建筑，除应通过现场检查确定结构类型、结构体系、构件布置外，尚应要通过检测确定结构构件的类别、材料强度、构件几何尺寸、连接构造等，钢筋混凝土构件还应确定主筋与箍筋配置及钢筋保护层厚度等；并宜在检查与检测的基础上绘制所缺少的主要结构布置图。

4.1.3 对房屋建筑的地基基础，应通过核查资料、观察或量测上部结构倾斜及裂缝、核查地基变形观测资料以及检查上部结构荷载是否超出设计值等进行综合评定，当变形比较明显时，应进行地基基础的检测。

4.1.4 结构检测应区分重点部位和一般部位，并应根据各类结构的受力特点确定主要检测项目：

DB11/ 637-2015

1 混凝土结构和砌体结构应以结构的整体倾斜和局部歪闪，构件酥裂、老化、构造连接损伤，结构、构件的材质与强度、截面尺寸为主要检测项目；

2 钢结构和木结构检测时，除应以构件材料性能、截面尺寸，构件及节点连接，构件变形、损伤、缺陷为主要检测项目外，还应重点检查下列部位的腐蚀或腐朽的状况：

- 1) 埋入地下构件的接近地面部位；
- 2) 易积水或遭受水蒸气侵袭部位；
- 3) 受干湿交替作用的构件或节点、连接；
- 4) 易积灰的潮湿部位；
- 5) 钢结构组合截面空隙小于 20mm 的难喷刷涂层的部位；
- 6) 钢索节点、锚固部位。

4.1.5 当目测整体倾斜明显、或出现地基不均匀沉降引起的裂缝时，应量测房屋整体、局部倾斜或水平侧移、构件的倾斜和挠曲变形。

4.1.6 结构、构件检测数据的整理，应符合下列要求：

1 检测方法应按国家和北京市现行有关标准采用。当需采用不止一种检测方法同时进行检测时，应事先约定综合确定检测值的规则，不得事后随意处理；

2 当怀疑检测数据有离群值时，其判断和处理应符合现行国家标准《数据的统计处理和解释——正态样本离群值的判断和处理》GB/T 4883 的规定，不得随意舍弃或调整数据。

4.2 使用条件和环境的调查与检测

4.2.1 房屋建筑使用环境调查与检测应包括结构上的作用、建筑所处环境与使用历史情况等。

4.2.2 结构上作用的调查与检测，可根据房屋建筑的具体情况 and 鉴定的内容与要求，选择表 4.2.2 的调查项目。

表 4.2.2 结构上作用的调查项目

作用类别	检 查 项 目
永久作用	1 结构构件、建筑配件、楼、地面装修等自重 2 土压力、水压力、地基变形、预应力等作用
可变作用	1 楼面活荷载 2 屋面活荷载 3 工业建筑与工业区内房屋建筑屋面面积荷载和吊车荷载 4 雪、冰荷载 5 风荷载 6 温度作用 7 动力作用
灾害作用	1 地震作用 2 爆炸、撞击、火灾 3 洪水、滑坡、泥石流等地质灾害

4.2.3 结构上的作用标准值可通过实际调查确定或采用现行国家标准《建筑结构荷载规范》GB 50009 的规定。结构上作用的调查宜采用现行国家标准《民用建筑可靠性鉴定标准》GB 50292 的规定取值，工业建筑的吊车荷载和设备荷载的调查和检测宜符合现行国家标准《工业建筑可靠性鉴定标准》GB 50144 的规定。

4.2.4 房屋建筑的使用环境应包括周围的气象环境、结构工作环境和灾害作用环境，可按表 4.2.4 所列项目进行调查。

表 4.2.4 房屋建筑的使用环境调查

项次	环境类别	调 查 项 目
1	气象环境	大气温度变化、大气湿度变化、降雨量、降雪量、霜冻期、风作用、土壤冻结深度等
2	建筑结构工作环境	潮湿环境、工业区大气环境、建筑或其周围的振动环境等
3	灾害作用环境	地震、冰雪、洪水；建筑周围存在的爆炸、火灾、撞击源；可能发生滑坡、泥石流等地质灾害的地段

4.2.5 房屋建筑场地、地质环境的调查应包括地形、地貌、工程地质、地下水位深度及其对房屋建筑抗震的影响等，建筑场地

DB11/ 637-2015

对抗震影响的有利、一般、不利和危险地段的划分应符合按表 4.2.5 的规定。

表 4.2.5 有利、一般、不利和危险地段的划分

地段类别	地质、地形、地貌
有利地段	稳定基岩，坚硬土，开阔、平坦、密实、均匀的中硬土等
一般地段	不属于有利、不利和危险的地段
不利地段	软弱土，液化土，条状突出的山嘴，高耸孤立的山丘，陡坡，陡坎，河岸和边坡的边缘，平面分布上成因、岩性、状态明显不均匀的土层（含故河道、疏松的断层破碎带，暗埋的塘浜沟谷和半填半挖地基），高含水量的可塑黄土，地表存在结构性裂缝
危险地段	地震时可能发生崩塌、滑坡、地陷、地裂、泥石流等以及发震断裂带可能发生的地表错位部位

4.2.6 房屋建筑结构构件所处的环境类别、环境条件和作用等级，可按表 4.2.6 所列项目进行调查。

表 4.2.6 建筑环境类别、条件和作用等级

环境类别	作用等级	环境条件	说明与示例	损伤机理
I 一般 大气 环境	A	室内正常环境	建筑上部结构构件	由混凝土碳化引起钢筋锈蚀；砌体风化、腐蚀
	B	室内高湿环境、露天环境	地下室构件、露天结构构件	
	C	干湿交替环境	频繁受水蒸气或冷凝水作用的构件，以及开敞式房屋易遭飘雨部位的构件	
II 冻融 环境	C	轻度	微冻地区混凝土或砌体构件高度饱水，无盐环境；严寒和寒冷地区混凝土或砌体构件中度饱水，无盐环境	反复冻融导致混凝土或砌体由表及里损伤
	D	中度	微冻地区盐冻；严寒和寒冷地区混凝土或砌体构件高度饱水，无盐环境；混凝土或砌体构件中度饱水，有盐环境	
	E	重度	严寒和寒冷地区盐冻环境；混凝土或砌体构件高度饱水，有盐环境	

续表 4.2.6

环境类别	作用等级	环境条件	说明与示例	损伤机理
Ⅲ 化学介 质侵蚀 环境	C	轻度	大气污染环境	化学物质引起钢筋、钢材、混凝土或砌体腐蚀
	D	中度	酸雨 $\text{PH} > 4.5$ ；盐渍土环境	
	E	重度	酸雨 $\text{PH} \leq 4.5$ ；盐渍土环境	

注：冻融环境按当地最低月平均气温划分为微冻地区、寒冷地区和严寒地区，其月平均气温分别为： $-3^{\circ}\text{C} \sim 2.5^{\circ}\text{C}$ 、 $-8^{\circ}\text{C} \sim -3^{\circ}\text{C}$ 和 -8°C 以下。最低月平均气温在 2.5°C 以上地区的结构可不考虑冻融作用。

4.2.7 房屋建筑使用历史的调查，宜包括房屋建筑设计与施工、用途和使用年限、历次检测、维修与加固、用途变更与改扩建、使用荷载与动荷载作用以及遭受灾害和事故情况。

4.3 房屋建筑现状检查与检测

4.3.1 房屋建筑现状检查与检测，应包括地基基础、上部结构（包括结构构件和非结构构件）两个部分。

4.3.2 地基基础现状检查与检测应进行下列工作：

1 查阅岩土工程勘察报告以及有关图纸资料，查勘建筑实际使用荷载、沉降量和沉降稳定情况、沉降差、上部结构倾斜、扭曲、裂缝，地下室和管线情况。当地基资料不全时，可根据房屋建筑上部结构是否存在地基不均匀沉降的反应进行评估；必要时，可对场地地基进行近位勘察或沉降观测；

2 对于基础的种类和材料性能，可通过查阅图纸资料确定；当资料不足或资料虽然基本齐全但有怀疑时，可开挖个别基础检测，查明基础类型、尺寸、埋深，检测基础材料强度，并检测基础变位、开裂、腐蚀和损伤等情况。

4.3.3 上部结构现状检查与检测，应根据结构的具体情况和鉴定内容、要求，按下列规定进行：

DB11/ 637-2015

1 结构体系及其整体性的检查与检测，应包括结构平面布置、竖向和水平向构件布置、结构抗侧力作用体系（支撑系统）、抗侧力构件平面布置的对称性、竖向抗侧力构件的连续性、房屋有无错层、结构间的连接构造等；对砌体结构还应包括圈梁和构造柱的设置；

2 结构构件及其连接的检查与检测，应包括结构构件的材料强度、几何参数、稳定性、抗裂性，预埋件、紧固件与构件连接，构件间的连接等；对混凝土结构还应包括短柱、深梁的承载性能；对砌体结构还应包括局部承压与局部尺寸；对钢结构还应包括构件的长细比等；

3 结构缺陷、损伤和腐蚀的检查与检测，应包括构件类别与部位和施工缺陷、施工偏差、构件及其连接、节点的裂缝或其他损伤以及腐蚀，如钢筋和钢构件的锈蚀，砌体块材的风化和砂浆的酥碱、粉化，木材的腐朽、虫蛀等；

4 结构位移和变形的检查与检测，应包括结构顶点和层间位移，受弯构件的挠度与侧弯，墙、柱的倾斜等；

5 非结构构件的现状检查，应在查阅资料和普查的基础上，针对不同非结构构件的特点进行重要部件及其与相应结构连接的检查与检测。

5 场地、地基和基础

5.1 一般规定

5.1.1 地基基础现状检查，应着重检查上部结构的不均匀沉降裂缝和倾斜，基础有无腐蚀、酥碱、松散和剥落，上部结构的不均匀沉降裂缝和倾斜有无发展趋势。

5.1.2 房屋结构综合安全性鉴定时，应根据收集的资料和现状检查情况等对场地条件鉴定和地基基础的鉴定，对于地基基础的鉴定应先进行有无严重静载缺陷的判定，再进行抗震鉴定。

5.1.3 符合下列情况的建筑，宜以地基基础的安全性鉴定作为地基基础抗震鉴定的结果：

- 1 抗震设防类别为丁类的建筑；
- 2 地基主要受力层范围内不存在软弱土、饱和砂土和饱和粉土或不存在严重不均匀地基的乙类、丙类建筑；
- 3 7度(0.15g)时的Ⅰ、Ⅱ、Ⅲ类场地，地基基础无严重静载缺陷的乙类、丙类建筑。

5.1.4 对位于危险地段的房屋建筑，应结合规划提出专门处置的建议。

5.2 地基和基础检查与检测

5.2.1 房屋建筑的地基基础检查，应包括下列内容：

- 1 岩土工程勘察报告和基础设计、施工验收等资料核查；
- 2 结构或填充墙体中因地基不均匀沉降出现的裂缝，以及建筑倾斜与不均匀沉降等检查；
- 3 对建在河涌、水渠、山坡、采空区等危险地段的房屋建筑，应检查房屋结构损伤、变形等状况；
- 4 对于同一鉴定单元存在不同类型基础或基础埋深不同时，应检查不同类型基础或基础埋深不同部位引起的建筑结构不均匀

DB11/ 637-2015

沉降与损伤，并应检查上部结构相应部位的构造；

5 当房屋建筑周围存在基坑开挖或管沟施工以及振动源等情况时，应对房屋建筑的倾斜、结构构件开裂和不均匀沉降的情况进行检查。

5.2.2 当出现下列情况时，应对地基基础进行检测和评估：

1 对于缺少岩土工程勘察资料且建筑抗震设防类别为甲、乙类的建筑，或缺少岩土工程勘察资料且不均匀沉降较为严重的建筑抗震设防类别为丙类的建筑，应进行补充勘察；

2 当发现建筑结构出现与地基沉降有关的裂缝或倾斜现象且有发展迹象时，应进行变形观测以及基础类型、基础宽度和埋深等的检测；

3 对于处于河涌、水渠、山坡、采空区等地质灾害影响范围内并出现建筑结构损伤状况的，应进行地质灾害的调查、监测与评估。

5.2.3 对于需要检测的浅埋基础，应通过开挖进行检测。单栋房屋建筑中，每种类型的基础宜选择有代表性的位置开挖 1 个，查看基础类型、量测截面尺寸及埋深、检测材料强度和外观质量等，必要时应检测混凝土基础的钢筋配置和钢筋锈蚀状况。对于深基础，则宜通过小范围局部开挖进行检测。

5.2.4 房屋建筑位于可能出现滑坡、泥石流等地质灾害影响范围内，或建在斜坡场地上时，应先期进行地质灾害的调查、监测或稳定性评价。

5.2.5 房屋建筑地质灾害和腐蚀环境对基础的影响，应通过检测和监测结果进行评定。对于处于腐蚀环境中的房屋建筑，宜对基础所处环境土壤中的腐蚀介质进行取样测定。

5.3 地基和基础的安全性鉴定

5.3.1 地基基础（子单元）的安全性鉴定评级，应按地基变形

或地基基础承载力的评定结果进行确定。对于建在斜坡场地的房屋建筑，还应按边坡场地稳定性的评定结果确定。

5.3.2 地基、桩基的安全性鉴定时，应遵守下列规定：

1 一般情况下，宜根据地基变形、建筑物沉降观测资料，以及其不均匀沉降在上部结构中反应的检查结果进行鉴定评级；

2 当需要对地基、桩基的承载力进行鉴定评级时，应根据岩土工程勘察档案和有关检测资料进行评定，必要时，还应补充近位勘探点，进一步查明土层分布情况，并结合当地工程经验进行核算和评定；

3 对建造在斜坡场地上的房屋建筑，应进行历史情况调查和实地考察，对边坡场地的稳定性进行评定。

5.3.3 当地基（或桩基）基础的安全性按地基变形（房屋建筑沉降）观测资料或其上部结构反应的检查结果评定时，应按下列规定评级：

A₀级 不均匀沉降小于现行国家标准《建筑地基基础设计规范》GB 50007 规定的地基变形允许值，房屋建筑无沉降裂缝、变形或位移。

B₀级 不均匀沉降不大于现行国家标准《建筑地基基础设计规范》GB 50007 规定的地基变形允许值，且连续两个月地基沉降量小于每月 2mm；房屋建筑的上部结构虽有轻微裂缝，但无发展迹象。

C₀级 不均匀沉降大于现行国家标准《建筑地基基础设计规范》GB 50007 规定的地基变形允许值；或连续两个月地基沉降量大于每个月 2mm；或房屋建筑上部结构砌体部分出现宽度大于 5mm 的沉降裂缝，预制构件连接部位出现宽度大于 1mm 的沉降裂缝，且沉降裂缝短期内无终止趋势。

D₀级 不均匀沉降远大于现行国家标准《建筑地基基础设计规范》GB 50007 规定的地基变形允许值；连续两个月地基沉

DB11/ 637-2015

降量大于每月 2mm，且尚有变快趋势；房屋建筑上部结构的沉降裂缝发展显著；砌体的裂缝宽度大于 10mm；预制构件连接部位的裂缝宽度大于 3mm；现浇结构个别部位也已开始出现沉降裂缝。

注：本条规定的沉降标准，仅适用于建成已 2 年以上、且建于一般地基土上的房屋建筑；对建在高压缩性粘性土或其他特殊性土地基上的房屋建筑，此年限宜加长至 5 年。

5.3.4 当地基（或桩基）基础的安全性按其承载力评定时，可根据地基基础的检测和计算分析结果，按下列规定评级：

1 当地基基础承载力符合国家现行标准《建筑地基基础设计规范》GB 50007 或《建筑桩基技术规范》JGJ 94 的要求、且房屋建筑完好无损伤时，可评为 A_u 级；

2 当地基基础承载力符合国家现行标准《建筑地基基础设计规范》GB 50007 或《建筑桩基技术规范》JGJ 94 的要求、但房屋建筑局部有轻微损伤时，可评为 B_u 级；

3 当地基基础承载力不符合国家现行标准《建筑地基基础设计规范》GB 50007 或《建筑桩基技术规范》JGJ 94 的要求、且房屋建筑局部存在损伤时，可评为 C_u 级；

4 当地基基础承载力不符合国家现行标准《建筑地基基础设计规范》GB 50007 或《建筑桩基技术规范》JGJ 94 的要求、且房屋建筑有较严重损伤时，可评为 D_u 级。

5.3.5 当地基基础的安全性按边坡场地稳定性项目评级时，应按下列标准评定：

A_u 级 建筑场地地基稳定，无滑动迹象及滑动史。

B_u 级 建筑场地地基在历史上曾有过局部滑动，经治理后已停止滑动，且近期评估表明，在一般情况下，不会再滑动。

C_u 级 建筑场地地基在历史上发生过滑动，目前虽已停止滑动，但若触动诱发因素，今后仍有可能再滑动。

D₀级 建筑场地地基在历史上发生过滑动，目前又有滑动或滑动迹象。

5.3.6 在鉴定中若发现地下水位或水质有较大变化，或土压力、水压力有显著改变，且可能对房屋建筑产生不利影响时，应对此类变化所产生的不利影响进行评价，并提出处理建议。

5.3.7 地基基础子单元的安全性等级，应根据本标准第 5.3.3 条至第 5.3.6 条关于地基基础和场地的评定结果按其中最低一级确定。

5.4 场地、地基和基础的抗震鉴定

5.4.1 建筑场地为条状突出山嘴、高耸孤立山丘、非岩石和强风化岩石陡坡、河岸和边坡的边缘等不利地段，应对其地震稳定性、地基滑移及对建筑的可能危害进行评估；非岩石和强风化岩石斜坡的坡度及建筑场地与坡脚的高差均较大时，应估算局部地形导致其地震影响增大的后果。

5.4.2 同一建筑单元存在不同类型基础或基础埋深不同时，宜检查基础抵抗差异沉降的能力，并检查上部结构相应部位的构造抵抗附加地震作用和差异沉降的能力。

5.4.3 房屋基础的整体性构造应符合下列要求：

1 多层砌体结构条形基础，应在每道墙体上设置地圈梁，且应形成封闭的地圈梁；

2 钢筋混凝土框架，8 度房屋总高度大于 24m 或总高度不大于 24m 的Ⅳ类场地、7 度房屋总度大于 24m 的Ⅳ类场地的单独柱基以及桩基承台之间应设置两个主轴方向的基础系梁。

5.4.4 高宽比大于 4 的高层建筑，在地震作用与重力荷载和风荷载标准值组合下基础底面不宜出现零应力区；后续使用年限为 50 年的 C 类其他建筑，基础底面与地基土之间的零应力区面积不应超过基础底面面积的 15%；后续使用年限为 30 年、40 年的

DB11/ 637-2015

A类和B类的其他建筑，基础底面与地基土之间的零应力区面积不应超过基础底面面积的25%。

5.4.5 地基基础抗震能力鉴定，应综合考虑房屋建筑所在场地地段分类和地基基础现状，并应符合下列规定：

1 房屋建筑所在场地为建筑抗震有利地段或抗震一般地段时，应根据地基基础是否存在静载缺陷按本标准第5.3.3条和第5.3.4条进行评级，相应的地基基础抗震能力等级为A_e级、B_e级、C_e级、D_e级；

2 房屋建筑所在场地为建筑抗震不利地段时，应按以下原则进行评级：

1) 当地基基础抗震承载力满足现行国家标准《建筑抗震设计规范》GB 50011的要求，液化土层按现行国家标准《建筑抗震设计规范》GB 50011的液化初步判别可不考虑液化影响，或虽为液化土层的但其抗液化处理措施符合现行国家标准《建筑抗震设计规范》GB 50011的要求，以及采用整体性能好的桩基、筏板、箱型基础或基础整体性构造符合本标准第5.4.3条、第5.4.4条的要求，且不存在静载缺陷时，地基基础抗震能力等级应评为A_e级；

2) 当地基基础抗震承载力符合现行国家标准《建筑抗震设计规范》GB 50011的要求，液化土层按现行国家标准《建筑抗震设计规范》GB 50011的液化初步判别可不考虑液化影响，或虽为液化土层的但其抗液化处理措施符合现行国家标准《建筑抗震设计规范》GB 50011的要求，以及采用整体性能好的桩基、筏板、箱型基础或基础整体性构造符合本标准第5.4.3条、第5.4.4条的要求，但存在不影响结构安全的不均匀沉降时，地基基础抗震能力等级可评为B_e级；

3) 当地基基础抗震承载力或处于液化土层的其抗液化处理措施不符合现行国家标准《建筑抗震设计规范》GB 50011的要

求，或未采用整体性能好的桩基、筏板、箱型基础或基础整体性构造不符合本标准第 5.4.3 条、第 5.4.4 条的要求，但地基基础不存在静载缺陷或存在不影响结构安全的不均匀沉降时，地基基础抗震能力等级可评为 C_e级；

4) 当地基基础抗震承载力或处于液化土层的其抗液化处理措施不符合现行国家标准《建筑抗震设计规范》GB 50011 的要求，或未采用整体性能好的桩基、筏板、箱型基础或基础整体性构造不符合本标准第 5.4.3 条、第 5.4.4 条的要求，且地基基础存在明显静载缺陷时，地基基础抗震能力等级可评为 D_e级。

3 房屋建筑所在场地为建筑抗震危险地段时，应把地基基础抗震能力等级直接评为 D_e级。

6 砌体结构房屋

6.1 一般规定

6.1.1 本章适用于砌体房屋的检查与检测、结构安全性鉴定以及多层砌体房屋抗震鉴定。砌体墙承重的单层砌体房屋的抗震鉴定可按附录 D 的规定进行。

6.1.2 多层砌体房屋结构综合安全性鉴定的检查与检测，应重点检查房屋的高度和层数、抗震墙的厚度和间距、墙体砌筑砂浆实际达到的强度和砌筑质量、墙体交接处的连接以及女儿墙和出屋面烟囱等易引起倒塌伤人的部位；还应检查墙体布置的规则性，检查楼（屋）盖处的圈梁，检查楼（屋）盖与墙体的连接构造、构造柱的设置部位以及楼梯间的布置与构造，检查房屋建筑变形与损伤以及结构主体的改造变动情况。

6.1.3 砌体结构构件承载力计算，应包括墙体受压、墙体局部受压、墙体抗震和承重梁、楼（屋）盖的计算；当过梁构件出现缺陷与损伤时，也应计算其承载力。承载力计算应按本标准第 3 章 3.3.4 条的规定计入变形、缺陷、损伤或修补措施的影响。

6.1.4 砌体结构中的混凝土构件的安全性鉴定应按本标准第 7 章的规定执行。

6.1.5 在砌体房屋结构综合安全性鉴定中，砌体结构构件的安全性鉴定可依据砌体墙、承重梁和楼（屋）盖的承载力验算结果和变形与损伤项目进行构件安全性评级。

6.2 砌体结构检查与检测

6.2.1 对于多层砌体房屋应结合实际结构体系、结构布置与有效设计图纸资料符合程度以及结构变动情况进行下列检查：

1 房屋总高度和总层数以及高宽比符合现行国家标准《建筑抗震鉴定标准》GB 50023 的规定情况；

- 2 墙体平面布置对称或基本对称情况；
- 3 楼梯间设置在房屋尽端和转角处情况；
- 4 墙体布置在平面内闭合情况，存在未闭合的开口墙或开口墙端部未设置构造柱情况；
- 5 墙体布置沿竖向上下连续情况，横墙间距满足要求和底部几层存在有抽掉墙体的大开间情况；
- 6 房屋有无错层；
- 7 结构墙体拆改所涉及的楼层、部位情况；
- 8 对于进行过加固的多层砌体房屋应进行加固范围和方法以及结构体系的核查。

6.2.2 砌体结构检测的内容应包括：砌筑块材强度，砌筑砂浆强度，纵横墙拉结筋配置和楼板搭接连接等构造措施，结构和构件变形缺陷与损伤，以及构造柱、圈梁布置与构造，混凝土构件强度、配筋，承重梁的截面尺寸和圈梁的高度等。

6.2.3 砌筑块材强度等级和砌筑砂浆强度的检测操作与强度评定应按现行国家标准《砌体工程现场检测技术标准》GB/T 50315 等相关标准的规定执行。

6.2.4 砌筑块材和砌筑砂浆强度应按规定的检验批数量进行抽样检测，检验批的划分宜符合下列规定：

1 I类砌体房屋建筑，可将块材和砂浆强度等级相同的连续三个楼层划分为1个检验批；

2 II类砌体房屋建筑，宜将第1层同一强度等级的砌体墙划分为1个检验批，有地下室时也可把同一强度等级的砌体墙划分为1个检验批，其他楼层可将块材和砂浆强度等级相同的相邻两个楼层划分为1个检验批；

3 III类砌体房屋建筑，宜将每层块材和砂浆强度等级相同的砌体墙划分为1个检验批。

6.2.5 多层砌体结构房屋的整体性连接构造和易引起局部倒塌

DB11/ 637-2015

的部件及连接措施，应通过图纸等资料核查和现场必要检测进行下列项目检查：

1 装配式楼（屋）盖房屋和砖拱楼（屋）盖房屋圈梁设置符合现行国家标准《建筑抗震鉴定标准》GB 50023 规定的情况；

2 预制楼板搭接长度符合现行国家标准《建筑抗震鉴定标准》GB 50023 规定的情况；

3 纵横墙交接处的咬槎砌筑质量或有无设置水平拉结筋情况；

4 房屋中构造柱的设置部位与构造措施；

5 房屋中易引起局部倒塌的构件与结构构件之间的可靠连接；其局部尺寸和连接符合现行国家标准《建筑抗震鉴定标准》GB 50023 规定的情况；

6 墙体的砌筑质量，砌筑留槎状况及洞口砌筑质量等；

7 墙体、柱（壁柱）、梁垫尺寸。

6.2.6 砌体房屋建筑的变形、损伤和缺陷的检查与检测，应包括损伤和缺陷的部位以及变形、损伤、缺陷的程度，对较严重的变形、损伤和缺陷应检查和判断其形成原因。

6.2.7 砌体房屋建筑中的现浇混凝土构件的检测项目和要求应符合本标准第 7 章第 2 节的规定。

6.3 砌体结构安全性鉴定

6.3.1 砌体结构构件的安全性鉴定，应按承载能力、构造和连接、变形与损伤三个项目评定，并取其中较低一级作为该构件的安全性等级。

6.3.2 当按承载能力评定砌体结构构件的安全性等级时，应根据承载能力项目的验算结果按表 6.3.2 的规定分别评定各类构件的等级，并应取其中最低等级作为该构件承载能力的安全性等级。

表 6.3.2 按承载能力评定的砌体结构构件安全性等级

构件类别		安全性等级			
		a_u 级	b_u 级	c_u 级	d_u 级
主要构件	承重墙体、柱和承重梁	$R/(\gamma_0 S_1)$ ≥ 1.00	$R/(\gamma_0 S_1)$ ≥ 0.95	$R/(\gamma_0 S_1)$ ≥ 0.90	$R/(\gamma_0 S_1)$ < 0.90
一般构件	楼盖、屋盖	$R/(\gamma_0 S_1)$ ≥ 1.00	$R/(\gamma_0 S_1)$ ≥ 0.90	$R/(\gamma_0 S_1)$ ≥ 0.85	$R/(\gamma_0 S_1)$ < 0.85

注：1、表中 R 和 S_1 分别为结构构件的承载力设计值和不考虑地震作用的内力组合设计值。

2、结构倾覆、滑移的验算，按国家现行相关标准的规定进行。

6.3.3 砌体结构构件构造和连接项目的安全性评级，应根据砌体墙、柱的高厚比和墙、柱、梁、楼板的连接构造等影响构件安全的因素，按下列规定的原则评定：

a_u 级：墙、柱的高厚比和连接与构造符合国家现行设计规范要求的要求。

b_u 级：墙、柱的高厚比大于国家现行设计规范的允许值，但不超过 5%；或连接与构造不符合国家现行设计规范的要求，但不影响构件的安全。

c_u 级：墙、柱的高厚比大于国家现行设计规范的允许值的 5%，但不超过 10%；或连接与构造不符合国家现行设计规范的要求，已导致构件或连接部位局部开裂、位移或松动，或已造成其他损坏，已经影响构件的安全。

d_u 级：墙、柱的高厚比大于国家现行设计规范的允许值的 10%；或连接与构造严重不符合国家现行设计规范的要求，已导致构件或连接部位较严重开裂、位移或松动，或已造成其他严重损坏，已危及构件的安全。

6.3.4 砌体结构构件的变形与损伤项目包括倾斜（或位移）、裂缝和风化酥碱程度，应根据对结构安全性的影响按下列规定评定

DB11/ 637-2015

等级：

1 当砌体结构构件的倾斜（或位移）比较明显时，其构件的变形与损伤应按倾斜（或位移）评定，并按表 6.3.4 及下列规定评级：

表 6.3.4 砌体结构及构件倾斜（或位移）等级的评定

检查项目	结构构件类别		顶点位移 c_u 级或 d_u 级	层间位移 c_u 级或 d_u 级	
结构平面内的侧向位移	单层建筑	墙	$H \leq 7\text{m}$	$> H/250$	---
			$H > 7\text{m}$	$> H/300$	---
		柱	$H \leq 7\text{m}$	$> H/300$	---
			$H > 7\text{m}$	$> H/350$	---
	多层建筑	墙	$H \leq 10\text{m}$	$> H/350$	$> H_i/300$
			$H > 10\text{m}$	$> H/400$	
		柱	$H \leq 10\text{m}$	$> H/400$	$> H_i/350$
			$H > 10\text{m}$	$> H/450$	
单层排架平面外侧倾			$> H/450$	---	

注：1、表中 H 为结构顶点高度； H_i 为第 i 层层间高度。

- 2、若该位移只是孤立事件，则应在其承载能力验算中考虑此附加位移的影响。若验算结果不低于 b_u 级，仍可定为 b_u 级；若验算结果低于 b_u 级，应根据其实际严重程度定为 c_u 级或 d_u 级。
- 3、若该位移尚在发展，应直接定为 d_u 级。

2 当砌体结构的承重构件出现下列受力裂缝时，其构件的变形与损伤应根据其严重程度评为 c_u 级或 d_u 级：

1) 桁架、主梁支座下的墙、柱的端部或中部，出现沿块材断裂（贯通）的竖向裂缝或斜裂缝；

2) 空旷房屋承重外墙的变截面处，出现水平裂缝或沿块材断裂的斜向裂缝；

3) 砖砌过梁的跨中或支座出现裂缝；或虽未出现肉眼可见的裂缝，但发现其跨度范围内有集中荷载；

4) 其它明显的受压、受弯或受剪裂缝。

3 当砌体结构、构件出现下列非受力裂缝时，其构件的变形与损伤应根据其实际严重程度评为 c_u 级或 d_u 级：

1) 纵横墙连接处出现通长的竖向裂缝；

2) 承重墙体墙身裂缝严重，且最大裂缝宽度已大于 5mm；

3) 独立柱已出现宽度大于 1.5mm 的裂缝，或有断裂、错位迹象；

4) 其他显著影响结构整体性的裂缝。

4 当砌体结构构件存在风化酥碱时，其构件的变形与损伤应按风化酥碱程度评定，承重结构构件无明显风化酥碱、剥落和砂浆粉化等时为 a_u 级；当构件风化酥碱削弱截面面积不大于 5% 时评为 b_u 级；当构件削弱截面面积大于 5%、不大于 15% 时评为 c_u 级；当构件削弱截面面积大于 15% 时评为 d_u 级；

5 砌体结构房屋中钢筋混凝土结构构件的变形与损伤评定依据本标准第 7.3 节的相关规定；

6 应取本条中第 1、2、3、4、5 款中较低等级作为变形与损伤项目的评定等级。

6.4 砌体房屋抗震鉴定

6.4.1 砌体房屋的抗震鉴定，应按房屋高度和层数、结构体系的合理性、墙体材料的实际强度和结构与构件变形与损伤、房屋整体性连接构造的可靠性、局部易倒塌部位构件自身及其与主体结构连接构造的可靠性以及墙体抗震承载力的综合分析，对鉴定单元的抗震能力进行鉴定。

6.4.2 砌体房屋的抗震能力评级，应按砌体房屋抗震宏观控制和抗震承载力两个项目进行评定，并应符合下列规定：

1 一般情况下，取抗震宏观控制和抗震承载力中较低一级作为该鉴定子单元的抗震能力等级；

DB11/ 637-2015

2 当抗震宏观控制和抗震承载力的评级结果相差两个等级且不存在 D_{e1} 、 D_{e2} 级时，若较高的 A_{e1} 级或 A_{e2} 级项目超过该级别标准较多且较低的 C_{e2} 级或 C_{e1} 级别项目也不处在该级别的下限时，可取 B_e 级作为该鉴定子单元的抗震能力等级。

6.4.3 多层砌体房屋楼层综合抗震承载力，应综合考虑结构体系和构件布置、楼（屋）盖整体性连接、圈梁布置和构造、易引起局部倒塌构件连接要求的影响，按楼层综合抗震能力指数 β_{ci} 进行评价， β_{ci} 可按下式计算：

$$\beta_{ci} = \psi_1 \psi_2 \beta_i \quad (6.4.4)$$

式中： ψ_1, ψ_2 ——分别为结构体系影响系数和局部影响系数，可按现行国家标准《建筑抗震鉴定标准》GB 50023 的规定取值；

β_i ——第 i 楼层纵向或横向墙体平均抗震能力指数，可按现行国家标准《建筑抗震鉴定标准》GB 50023 的规定计算。

6.4.4 砌体房屋的楼层综合抗震承载力评级，应依据砌体房屋各楼层综合抗震能力指数的大小按表 6.4.4 的规定进行。

表 6.4.4 砌体房屋楼层综合抗震承载力评级

楼层综合抗震承载力等级			
A_{e1} 级	B_{e1} 级	C_{e1} 级	D_{e1} 级
楼层综合抗震能力指数 β_{ci}			
$\beta_{ci} \geq 1.00$ 且除顶层以外相邻楼层的下层与上层的综合抗震能力指数之比均 ≥ 0.80	$\beta_{ci} \geq 1.00$ 且存在除顶层以外相邻楼层的下层与上层的综合抗震能力指数之比 < 0.80 的薄弱楼层	$1.00 > \beta_{ci} \geq 0.90$	$\beta_{ci} < 0.90$

6.4.5 砌体房屋上部结构的抗震承载力等级，应取各楼层抗震承载力评级的最低一级作为该鉴定子单元的抗震承载力等级。

6.4.6 多层砌体房屋结构抗震宏观控制评级标准应符合表 6.4.6 的规定。

表 6.4.6 多层砌体房屋抗震宏观控制评级标准

等级	抗震宏观控制
A _{e2}	房屋总高度、总层数和结构体系、房屋构件实际材料强度、整体性连接构造、楼梯间设置符合现行国家标准《建筑抗震鉴定标准》GB 50023 的要求，房屋平立面布置规则、墙体布置对称、地基基础与上部结构相适应；后续使用 30 年的 A 类建筑、抗震设防类别为丙类和 8 度时总层数二层、7 度时总层数三层及以上的房屋构造柱设置符合现行国家标准《建筑抗震鉴定标准》GB 50023 中关于后续使用 40 年的 B 类建筑的要求
B _{e2}	房屋总高度、总层数和结构体系、房屋构件实际材料强度、整体性连接构造、楼梯间设置符合现行国家标准《建筑抗震鉴定标准》GB 50023 的要求，地基基础与上部结构相适应，房屋平立面布置不规则或墙体布置不对称；后续使用 30 年的 A 类建筑、抗震设防类别为丙类和 8 度时总层数四层、7 度时总层数五层及以上的房屋构造柱设置符合现行国家标准《建筑抗震鉴定标准》GB 50023 中关于后续使用 40 年的 B 类建筑的要求
C _{e2}	房屋总层数和结构体系、整体性连接构造符合现行国家标准《建筑抗震鉴定标准》GB 50023 的要求，地基基础与上部结构相适应，底层墙体数量少于第 2 层以上楼层的墙体，或房屋总高度、或房屋构件实际材料强度或楼梯间设置不符合现行国家标准《建筑抗震鉴定标准》GB 50023 的要求；后续使用 30 年的 A 类建筑、抗震设防类别为丙类和 8 度时总层数四层、7 度时总层数五层及以上的房屋构造柱设置不符合现行国家标准《建筑抗震鉴定标准》GB 50023 中关于后续使用 40 年的 B 类建筑的要求
D _{e2}	房屋总层数超过现行国家标准《建筑抗震鉴定标准》GB 50023 的限值，或结构体系或整体性连接构造不符合现行国家标准《建筑抗震鉴定标准》GB 50023 的要求，或地基基础与上部结构不相适应，或底层墙体数量少于第 2 层以上楼层的墙体较多以及后续使用 30 年的 A 类建筑、抗震设防类别为丙类和 8 度时总层数四层、7 度时总层数五层及以上的房屋未设置构造柱

DB11/ 637-2015

6.4.7 单层砌体房屋结构抗震宏观控制评级标准应符合表 6.4.7 的规定。

表 6.4.7 单层砌体房屋抗震宏观控制评级标准

等级	抗震宏观控制
A _{e2}	房屋总高度和结构体系、横墙间距、房屋构件实际材料强度、整体性连接构造符合本标准附录 D 的要求，房屋平立面布置规则、墙体布置对称、地基基础与上部结构相适应
B _{e2}	房屋总高度和结构体系、横墙间距、房屋构件实际材料强度、整体性连接构造符合本标准附录 D 的要求，地基基础与上部结构相适应，房屋平立面布置不规则或墙体布置不对称
C _{e2}	房屋结构体系、房屋构件实际材料强度、整体性连接构造符合本标准附录 D 的要求，地基基础与上部结构相适应，房屋平立面布置不规则、墙体布置不对称，或房屋总高度超过本标准附录 D 的限值不大于 10%，或横墙间距超过本标准附录 D 的限值大于 4.0m
D _{e2}	房屋结构体系、整体性连接构造中一项不符合符合本标准附录 D 的要求，或地基基础与上部结构不相适应、房屋平立面布置不规则、墙体布置不对称，或房屋总高度超过本标准附录 D 的限值大于 10%以上及构件材料强度不符合附录 D 的要求，或横墙间距超过本标准附录 D 的限值大于 4.0m 及构件材料强度不符合附录 D 的要求

7 混凝土结构房屋

7.1 一般规定

7.1.1 本章适用于混凝土结构房屋的检查与检测、结构安全性鉴定、房屋抗震鉴定。

7.1.2 混凝土房屋结构综合安全性鉴定，应重点检查下列内容：

1 结构体系的合理性，包括检查梁柱节点的连接方式、框架跨数及不同结构体系之间的连接构造；

2 梁、柱的配筋，材料强度，各构件间的连接，结构构件布置的平面、竖向的规则性，短柱分布，使用荷载的大小和分布等；

3 局部易引起倒塌伤人的构件、部件以及楼梯间的非结构构件的连接构造。

7.1.3 混凝土结构构件截面承载力计算应符合下列规定：

1 构件截面的承载力应按现行国家标准《混凝土结构设计规范》GB 50010、《建筑抗震鉴定标准》GB 50023 和本标准的规定计算；

2 构件截面尺寸、混凝土保护层厚度与设计值偏差较大时应取实测值；实测混凝土材料强度高于原设计强度等级时，对构造措施符合原设计要求的构件，混凝土强度可取实测值，否则宜取原设计值；实测混凝土材料强度低于原设计值或无设计图纸时应取实测值；实测钢筋力学性能符合原图纸设计要求或建筑建造时执行的设计规范时，钢筋强度设计值可根据钢筋种类按有关规范确定；

3 计算梁端上部承载能力时，可按现行国家标准《混凝土结构设计规范》GB 50010 的规定计入现浇楼板内钢筋的作用；

4 应按本标准 3.3.4 条计入构件变形、缺陷、损伤或修复对承载力的影响。

7.1.4 混凝土结构中的钢构件应按本标准第 8 章进行安全性鉴定。

DB11/ 637-2015

7.1.5 在混凝土房屋结构综合安全性鉴定中，混凝土结构构件的安全性鉴定可仅对楼板的承载力验算结果和变形与损伤项目进行构件安全性评级，框架柱、梁、抗震墙和连梁等构件承载力应按抗震承载力构件进行评级。

7.1.6 内墙为现浇混凝土与外墙为砌筑砖墙或为预制钢筋混凝土板房屋的抗震鉴定应按本标准附录 E 的要求进行。预制装配式大板房屋的抗震鉴定应按本标准附录 F 的要求进行。

7.2 混凝土结构检查与检测

7.2.1 对于钢筋混凝土结构房屋应结合实际结构体系、结构布置与图纸符合程度以及结构变动情况进行下列检查：

1 实际结构体系、结构布置与图纸符合程度以及结构变动情况；

2 房屋高度符合现行国家标准《建筑抗震鉴定标准》GB 50023 规定中相应结构类型的最大适用高度情况；

3 结构体系和结构构件布置、主要抗侧力构件上下连续情况，结构和构件实际尺寸与图纸资料相符合情况；框架结构符合双向框架情况；

4 框架柱截面尺寸、抗震墙厚度和部分框支抗震墙结构的落地抗震墙间距符合现行国家标准《建筑抗震鉴定标准》GB 50023 的规定情况，抗震墙布置在平面内对称、在竖向连续情况；

5 框架结构填充墙布置在平面内对称、在竖向连续情况；

6 房屋建筑使用用途改变情况。

7.2.2 钢筋混凝土结构房屋的整体性连接和构造措施，应通过图纸等资料核查和现场检查与检测进行下列项目检查：

1 结构构件与连接节点设置与构造符合现行国家标准《建筑抗震鉴定标准》GB 50023 规定的情况；

2 填充墙与相邻结构构件的连接符合现行国家标准《建筑抗震鉴定标准》GB 50023 规定的情况；

3 房屋中易引起局部倒塌的构件与结构构件之间的连接符合现行国家标准《建筑抗震鉴定标准》GB 50023 规定的情况。

7.2.3 钢筋混凝土结构现场检测宜包括以下内容：结构或构件变形，结构及构件尺寸，构件缺陷及损伤，构件混凝土抗压强度，构件受力主筋及箍筋配置，砌体填充墙的构造措施等，对于缺少图纸资料的，尚应检测受力钢筋力学性能。

7.2.4 对钢筋混凝土结构的变形、损伤、缺陷的检查与检测，应包括损伤、缺陷的部位和变形、损伤、缺陷的程度，可按下列规定进行：

1 应量测并记录混凝土裂缝的位置、长度、宽度和深度；

2 混凝土结构和构件变形检测可分为构件变形、结构倾斜和地基不均匀沉降等；

3 混凝土构件中存在钢筋锈蚀产生的裂缝或钢筋明显锈蚀时，宜检测钢筋锈蚀范围和程度；

4 对造成结构损伤的原因进行检测与分析。

7.2.5 检测混凝土构件尺寸时，应剔除构件抹灰层，量测净尺寸。具有有效图纸资料的房屋建筑，可进行验证性检测，每个结构单元的同类构件抽检数量不应少于 3 个，构件净尺寸与设计偏差较大时应适当增加抽样量；无有效图纸资料的房屋建筑，可根据现场初步查看和测量结果，对每个楼层的每类构件按跨度、开间相同和截面尺寸相近的构件划分检验批，每类构件按照检验批分别抽样检测，抽检数量可按现行国家标准《建筑结构检测技术标准》GB/T 50344 的检测类别 B 类确定。

7.2.6 混凝土抗压强度检测和评定应按现行国家标准《混凝土结构现场检测技术标准》GB/T 50784 的规定执行。混凝土强度检测的检验批划分，宜符合下列规定：

DB11/ 637-2015

1 I类房屋建筑：可将连续三个楼层内混凝土强度等级相同的同类混凝土构件划分为1个检验批；

2 II类房屋建筑：宜将第1层同类混凝土构件划分为1个检验批，第1层以上各层可将混凝土强度等级相同的相邻两个楼层中同类混凝土构件划分为1个检验批，当有地下室时，宜将地下一层同类混凝土构件划分为1个检验批，地下室其他楼层混凝土强度等级相同的同类混凝土构件划分为1个检验批；当第1层和第2层每层的同类混凝土构件不多于20个时，可将第1层和第2层混凝土强度等级相同的同类混凝土构件划分为1个检验批；

3 III类房屋建筑：宜将每层的同类混凝土构件划分为1个检验批；当每层的同类混凝土构件不多于20个时，可将混凝土强度等级相同的相邻两层的同类混凝土构件划分为1个检验批。

7.2.7 采用回弹法和钻芯法检测混凝土抗压强度时，应符合下列规定：

1 采用回弹法检测时，宜优先采用钻芯修正回弹的方法，抽样构件数量和检测方法应符合国家现行标准《建筑结构检测技术标准》GB/T 50344和《回弹法、超声回弹综合法检测泵送混凝土强度技术规程》DBJ/T 01-78的规定；

2 仅采用钻芯法检测时，每个检验批应钻取不少于15个直径100mm的标准芯样；当采用直径不小于70mm的小芯样时，每个检验批钻取芯样的数量宜适当增加。

7.2.8 混凝土构件受力主筋及箍筋配置检测应符合下列规定：

1 对于具有有效图纸资料的房屋建筑，宜将每层主筋配置相同的同类构件划分为1个检验批，每1个检验批至少抽取2个构件检测主筋数量、箍筋配置和保护层厚度；并抽取梁、柱、墙各不少于1个构件检测主筋的直径；当检测结果与有效设计资料不符合时，应按本条第2款的规定进行检测。

2 对于无有效图纸资料的房屋建筑，宜将每层按跨度、开

间相同和截面尺寸相近的同类构件划分为 1 个检验批，每个检验批至少抽取 5 个构件检测主筋数量、箍筋配置和保护层厚度，并抽取梁、柱、墙、楼板各不少于 2 个构件检测主筋的直径。

3 对于无有效图纸资料或对钢筋性能有怀疑时，宜检测主要受力构件主筋的力学性能。

7.2.9 砌体填充墙的构造措施检测应符合下列规定：

1 检测填充墙与柱的拉结钢筋配置、墙长度大于 5m 填充墙与梁的拉结措施、墙高度超过 4m 填充墙的系梁配置；

2 每层检测数量不宜少于 3 面墙体。应重点检测位于楼梯间和主要通道的填充墙以及大开洞填充墙。

7.3 混凝土结构安全性鉴定

7.3.1 混凝土结构构件的安全性等级应按承载能力、构造和连接、变形与损伤三个检查项目评定，并取其中较低一级作为该构件的安全性等级。

7.3.2 当按承载能力评定混凝土结构构件的安全性等级时，应根据承载力项目的验算结果按表 7.3.2 的规定分别评定各类构件的等级，并应取其中最低等级作为该构件承载能力的安全性等级。

表 7.3.2 按承载能力评定的混凝土结构构件安全性等级

构件类别		安全性等级			
		a_u 级	b_u 级	c_u 级	d_u 级
主要构件及节点、连接	框架柱、框架主梁和抗震墙、连梁	$R/(\gamma_0 S_1) \geq 1.00$	$R/(\gamma_0 S_1) \geq 0.95$	$R/(\gamma_0 S_1) \geq 0.90$	$R/(\gamma_0 S_1) < 0.90$
一般构件	框架次梁和楼盖、屋盖	$R/(\gamma_0 S_1) \geq 1.00$	$R/(\gamma_0 S_1) \geq 0.90$	$R/(\gamma_0 S_1) \geq 0.85$	$R/(\gamma_0 S_1) < 0.85$

注：1 表中 R 和 S_1 分别为结构构件的承载力设计值和不考虑地震作用的内力组合设计值。

2 结构倾覆、滑移、疲劳、脆断的验算，按国家现行相关标准的规定进行。

DB11/ 637-2015

7.3.3 混凝土结构构件的构造和连接项目包括结构构件构造、连接节点构造和受力预埋件，应根据对结构安全的影响按表 7.3.3 的规定评定等级，并应取表中三个检查项目中较低等级作为构造和连接项目的评定等级。

表 7.3.3 混凝土结构构件构造等级的评定

序号	检查项目	a_u 级	b_u 级	c_u 级或 d_u 级
1	结构构件	结构构件构造符合现行国家标准《混凝土结构设计规范》GB 50010 的要求	结构构件构造基本符合现行国家标准《混凝土结构设计规范》GB 50010 的要求	结构构件构造不符合现行国家标准《混凝土结构设计规范》GB 50010 的要求或有明显缺陷
2	受力预埋件	构造合理、受力可靠，无滑移、松动或其它损坏	构造基本合理，受力可靠，无滑移、松动或其它损坏	构造有明显缺陷，已导致预埋件发生变形、滑移、松动或其它损坏
3	连接（或节点）	连接方式正确，构造符合现行国家标准《混凝土结构设计规范》GB 50010 的要求，无缺陷	连接方式正确，构造符合现行国家标准《混凝土结构设计规范》GB 50010 的要求，仅有局部的表面缺陷，工作无异常	连接方式不当，构造有明显缺陷，已导致焊缝或螺栓等发生变形、滑移、局部拉脱、剪切或裂缝

注：在 c_u 级或 d_u 级中，应根据不满足的程度或缺陷的程度评定为 c_u 级或 d_u 级。

7.3.4 混凝土结构构件的变形与损伤项目包括弯曲变形、侧向位移、裂缝和钢筋锈蚀，应根据对结构安全的影响按下列规定评定等级：

1 当钢筋混凝土结构构件出现弯曲变形较大时，其构件的变形与损伤应按弯曲变形评定，并按下列规定评级：

1) 当桁架（屋架、托架）挠度的实测值大于其计算跨度的 1/400 时，应验算其承载力。验算时，应考虑由弯曲变形产生的附加应力的影响，并按下列原则评级：

- a 若验算结果不低于 b_u 级，仍可定为 b_u 级；
 b 若验算结果低于 b_u 级的 5% 以内时评为 c_u 级，等于或超过 5% 时评为 d_u 级。

2) 对其他受弯构件的挠度，应按表 7.3.4-1 的规定评级。

表 7.3.4-1 混凝土受弯构件挠度变形的评定

检查项目	构件类别		c_u 级或 d_u 级
挠度	主要受弯构件——主梁、托梁等		$>l_0/200$
	一般受弯构件	$l_0 \leq 7m$	$>l_0/120$, 或 $>47mm$
		$7m < l_0 \leq 9m$	$>l_0/150$, 或 $>50mm$
		$l_0 > 9m$	$>l_0/180$
侧向弯曲的矢高	预制屋面梁或深梁		$>l_0/400$

注：1 表中 l_0 为计算跨度。

2 评定结果取 c_u 级或 d_u 级，应根据其实际严重程度确定。

2 当钢筋混凝土结构及构件出现较大侧向位移时，其构件的变形与损伤应按侧向位移评定，并按表 7.3.4-2 的规定评级：

表 7.3.4-2 混凝土结构及构件侧向位移等级的评定

检查项目	结构类别		顶点位移	层间位移
			c_u 级或 d_u 级	c_u 级或 d_u 级
结构平面内的侧向位移	单层建筑		$>H/150$	—
	多层建筑		$>H/200$	$>H_i/150$
	高层建筑	框架	$>H/250$	$>H_i/150$
		框架—抗震墙 框架—筒体	$>H/300$	$>H_i/250$

注：1 表中 H 为结构顶点高度； H_i 为第 i 层层间高度。

2 若该位移只是孤立事件，则应在其承载能力验算中考虑此附加位移的影响；若验算结果不低于 b_u 级，仍可定为 b_u 级；若验算结果低于 b_u 级，应根据其实际严重程度定为 c_u 级或 d_u 级。

3 若该位移尚在发展，应直接定为 d_u 级。

3 当钢筋混凝土结构构件出现受力裂缝时，其构件的变形与损伤应按裂缝程度评定，并按表 7.3.4-3 的规定评级：

表 7.3.4-3 混凝土结构构件裂缝等级的评定

检查项目	环境	构件类别		a_u 级	b_u 级	c_u 级	d_u 级
受力主筋处的弯曲（含一般弯剪）裂缝和受拉裂缝宽度（mm）	室内正常环境	钢筋混凝土	主要构件	无裂缝	<0.3	≥ 0.3 ≤ 0.5	>0.50
			一般构件	无裂缝	<0.3	≥ 0.3 ≤ 0.7	>0.70
		预应力混凝土	主要构件	无裂缝	<0.1	≥ 0.10 ≤ 0.20 (0.30)	>0.20 (0.30)
			一般构件	无裂缝	<0.2	≥ 0.20 ≤ 0.30 (0.50)	>0.30 (0.50)
	高湿度环境	钢筋混凝土	任何构件	无裂缝	<0.2	≥ 0.20 ≤ 0.40	>0.40
		预应力混凝土			<0.05	≥ 0.05 ≤ 0.10 (0.20)	>0.10 (0.20)
剪切裂缝和受压裂缝（mm）	任何环境	钢筋混凝土或预应力混凝土		无裂缝	出现裂缝		

注：1 表中的剪切裂缝系指斜拉裂缝和斜压裂缝。

2 高湿度环境系指露天环境、开敞式房屋易遭飘雨部位、经常受蒸汽或冷凝水作用的场所（如厨房、浴室、寒冷地区不采暖屋盖等）以及与土壤直接接触的部件等。

3 表中括号内的限值适用于热轧钢筋配筋的预应力混凝土构件。

4 裂缝宽度以表面测量值为准。

4 当钢筋混凝土结构构件出现下列情况的非受力裂缝，其构件的变形与损伤宜按非受力裂缝程度评定，当达到较严重程度时，评定为 c_u 级；当达到非常严重程度时，评定为 d_u 级：

1) 因主筋锈蚀（或腐蚀），导致混凝土产生沿主筋方向开裂、保护层脱落或掉角；

2) 因温度或收缩等作用产生的裂缝，其宽度已比本标准表 7.3.4-3 规定的弯曲裂缝 c_u 级或 d_u 级宽度值超出 50%，且分析表明已显著影响结构的受力；

5 当钢筋混凝土结构构件出现按钢筋锈蚀时，其变形与损伤应按钢筋锈蚀程度评定，并按表 7.3.4-4 的规定评级：

表 7.3.4-4 混凝土结构构件钢筋锈蚀程度等级的评定

检查项目	a_u 级	b_u 级	c_u 级	d_u 级
钢筋锈蚀面积率	无锈蚀	$\leq 10\%$	$> 10\%$ $\leq 15\%$	$> 15\%$

6 当钢筋混凝土结构构件出现下列情况之一时，不论其裂缝宽度大小，应直接评定为 d_u 级：

1) 受压区混凝土有压坏迹象；

2) 阳台板等悬挑构件出现明显下垂，与墙体交接的部位出现开裂。

7 钢筋混凝土结构房屋中砌体填充墙的变形与损伤评定依据本标准第 6.3 节的相关规定；

8 应取本条中第 1、2、3、4、5、6、7 款中较低等级作为构件变形与损伤项目的评定等级。

7.4 混凝土房屋抗震鉴定

7.4.1 钢筋混凝土房屋的抗震鉴定，应按结构体系的合理性、结构材料的实际强度、结构构件的钢筋配置和构件连接的可靠性、填充墙与主体结构的拉结构造的可靠性、结构与构件变形与损伤以及构件集抗震承载力的综合分析，对鉴定单元的抗震能力进行鉴定。

7.4.2 钢筋混凝土房屋的抗震能力的评级，应按钢筋混凝土房屋抗震宏观控制和抗震承载力两个项目进行评定，并应符合下列规定：

1 一般情况下，取抗震宏观控制和抗震承载力中较低一级作为该鉴定子单元的抗震能力等级；

2 当抗震宏观控制和抗震承载力的评级结果相差两个等级且不存在 D_{e1} 、 D_{e2} 级时，若较高的 A_{e1} 级或 A_{e2} 级项目超过该级别标准较多且较低的 C_{e2} 级或 C_{e1} 级别项目也不处在该级别的下限时，可取 B_e 级作为该鉴定子单元的抗震能力等级。

7.4.3 当钢筋混凝土框架结构的节点形式不符合现行国家标准《建筑抗震鉴定标准》GB 50023 规定时，应评为不满足抗震鉴定要求，其抗震能力等级应直接评为 D_e 级；当钢筋混凝土框架结构为单跨时，应评为不满足抗震鉴定要求，对乙类建筑其抗震能力等级应直接评为 D_e 级，对丙类建筑可按框架柱弯矩乘以 1.1 的增大系数后进行抗震承载力评级，也可按大震作用下的弹塑性分析结果进行评价。

7.4.4 多层与高层钢筋混凝土结构房屋抗震承载力评级中典型楼层的选择，应符合下列规定：

1 多层钢筋混凝土框架结构应选择底层和框架柱混凝土强度等级降低的楼层、框架柱截面变小或主筋减少的楼层以及抽掉框架柱的楼层；

2 高层钢筋混凝土抗震墙结构应选择底层、顶层和钢筋混

凝土强度等级降低的楼层、抗震墙厚度变薄或主筋减少的楼层以及抽掉抗震墙的楼层；

3 多层与高层钢筋混凝土框架-抗震墙结构应选择底层、顶层和框架柱和抗震墙混凝土强度等级降低的楼层、框架柱截面变小或主筋减少的楼层、剪力墙厚度变薄或主筋减少的楼层以及减少框架柱或抗震墙数量的楼层。

7.4.5 A类钢筋混凝土房屋，采用平面结构的楼层综合抗震承载力鉴定时，应综合考虑结构体系和构件布置、主筋和箍筋配置、轴压比等体系影响系数和填充墙与结构构件连接、钢筋混凝土抗震墙结构的抗震墙间距等局部影响系数，按平面结构楼层综合抗震能力指数 β 进行评价， β 可按式计算：

$$\beta = \psi_1 \psi_2 \xi_y \quad (7.4.5-1)$$

$$\xi_y = V_y / V_e \quad (7.4.5-2)$$

式中： ψ_1 ， ψ_2 ——分别为结构体系影响系数和局部影响系数，可按现行国家标准《建筑抗震鉴定标准》GB 50023 的规定取值；

ξ_y ——楼层屈服强度系数；

V_y ——楼层受剪承载力，按照现行国家标准《建筑抗震鉴定标准》GB 50023 的规定计算；

V_e ——楼层弹性地震剪力，按照现行国家标准《建筑抗震鉴定标准》GB 50023 的规定计算。

7.4.6 钢筋混凝土房屋的楼层综合抗震承载力和抗侧力构件抗震承载力评级，应符合下列规定：

1 当 A 类钢筋混凝土房屋按楼层综合抗震能力指数进行楼层综合抗震承载力等级评定时，应依据各楼层综合抗震能力指数按表 7.4.6-1 的规定进行；

DB11/ 637-2015

表 7.4.6-1 A 类钢筋混凝土房屋楼层综合抗震承载力评级

楼层综合抗震承载力等级			
A _{e1} 级	B _{e1} 级	C _{e1} 级	D _{e1} 级
楼层综合抗震能力指数 β			
$\beta \geq 1.00$ 且除顶层以外相邻楼层的下层与上层的综合抗震能力指数之比均 ≥ 0.80	$\beta \geq 1.00$ 且存在除顶层以外相邻楼层的下层与上层的综合抗震能力指数之比 < 0.80 的薄弱楼层	$1.00 > \beta \geq 0.90$	$\beta < 0.90$

2 A 类和 B 类钢筋混凝土房屋抗侧力构件的抗震承载力评级，应考虑结构体系影响系数和局部影响系数，并按表 7.4.6-2 的规定进行。

表 7.4.6-2 A 类和 B 类钢筋混凝土房屋抗侧力构件抗震承载力评级

构件类别	抗震承载力等级			
	a _e 级	b _e 级	c _e 级	d _e 级
框架柱、排架柱、抗震墙	$R' / (\gamma_{Ra} S_2) \geq 1.00$	$R' / (\gamma_{Ra} S_2) \geq 0.95$	$R' / (\gamma_{Ra} S_2) \geq 0.90$	$R' / (\gamma_{Ra} S_2) < 0.90$

注：表中 R' 和 S_2 分别为结构构件承载力设计值和考虑地震作用的效应组合，按现行国家标准《建筑抗震鉴定标准》GB 50023 确定。

7.4.7 钢筋混凝土房屋抗侧力构件进行抗震承载力评级时的楼层综合抗震承载力应按表 7.4.7 进行楼层该类构件集的抗震承载力评级，单层混凝土柱厂房柱间支撑抗侧力构件和构件集抗震承载力评级应符合第 8 章第 8.4.4 和 8.4.5 的规定。

表 7.4.7 钢筋混凝土房屋抗侧力构件楼层构件集抗震承载力等级的评定

等级	框架柱、排架柱、抗震墙
A _{e1}	该构件集内，不含 c _e 级和 d _e 级，可含 b _e 级，但含量不多于 10%，且框架（排架）结构角柱和高层钢筋混凝土结构的底部加强层构件应为 a _e 级，其他含 b _e 级的楼层不应集中分布在同一轴线

续表 7.4.7

等级	框架柱、排架柱、抗震墙
B_{ei}	该构件集内，不含 d_e 级，可含 c_e 级，但含量不应多于 10%，且框架（排架）结构角柱和高层钢筋混凝土结构的底部加强层构件不应为 c_e 级，其他含 c_e 级的楼层不应集中分布在同一轴线
C_{ei}	该构件集内，可含 c_e 级和 d_e 级；若仅含 c_e 级，其含量不应多于 30%；若仅含 d_e 级，其含量不应多于 5%，且框架（排架）结构角柱和高层钢筋混凝土结构的底部加强层构件不应有 d_e 级；若同时含有 c_e 级和 d_e 级， c_e 级含量不应多于 15%， d_e 级含量不应多于 3%，且框架（排架）结构角柱和高层钢筋混凝土结构的底部加强层构件不应有 d_e 级
D_{ei}	该构件集内， c_e 级或 d_e 级含量多于 C_{ei} 级的规定数

7.4.8 钢筋混凝土房屋的框架梁、连梁构件，应按表 7.4.8-1 进行构件的抗震承载力评级和按表 7.4.8-2 进行楼层该类构件集的抗震承载力评级。

表 7.4.8-1 钢筋混凝土结构框架梁、连梁构件抗震承载力

等级的评定 ($R'/(\gamma_{Rd}S_2)$)

构件类别	a_e 级	b_e 级	c_e 级	d_e 级
框架梁、连梁	≥ 1.0	< 1.0 ≥ 0.90	< 0.90 ≥ 0.85	< 0.85

注：表中 R' 和 S_2 分别为按现行国家标准《建筑抗震鉴定标准》GB 50023 计算的结构构件承载力设计值和考虑地震作用的效应组合。

表 7.4.8-2 钢筋混凝土结构框架梁、连梁楼层构件集抗震承载力

等级的评定

等级	框架梁、连梁
A_{ei}	该构件集内，不含 c_e 级和 d_e 级，可含 b_e 级，但含量不多于 15%，且楼梯梁不应为 b_e 级
B_{ei}	该构件集内，不含 d_e 级，可含 c_e 级，但含量不应多于 15%，且楼梯梁不应为 c_e 级
C_{ei}	该构件集内，可含 c_e 级和 d_e 级；若仅含 c_e 级，其含量不应多于 35%；若仅含 d_e 级，其含量不应多于 8%，且楼梯梁不应为 d_e 级；若同时含有 c_e 级和 d_e 级， c_e 级含量不应多于 20%， d_e 级含量不应多于 5%，且楼梯梁不应为 d_e 级
D_{ei}	该构件集内， c_e 级或 d_e 级含量多于 C_{ei} 级的规定数

DB11/ 637-2015

7.4.9 钢筋混凝土房屋楼层抗震承载力等级，应按楼层综合抗震承载力或楼层各构件集抗震承载力评级的较低等级确定。

7.4.10 多层与高层钢筋混凝土房屋上部结构的抗震承载力等级，应取典型楼层抗震承载力评级的最低一级作为该鉴定子单元抗震承载力等级。

7.4.11 在多层与高层钢筋混凝土房屋的楼层抗侧力刚度比的计算中应包括楼梯的影响，当砌体填充墙设置沿竖向不均匀时，应考虑楼梯和非结构砌体填充墙对楼层抗侧力刚度的影响。

7.4.12 钢筋混凝土框架结构房屋抗震宏观控制评级标准应符合表 7.4.12 的规定。

表 7.4.12 钢筋混凝土框架结构房屋抗震宏观控制评级标准

等级	抗震宏观控制
A _{e2}	框架结构为双向框架且无与砌体结构相连、不是单跨框架结构，抗侧力构件布置和楼层侧移刚度比和框架柱轴压比符合现行国家标准《建筑抗震鉴定标准》GB 50023 的要求，框架梁柱混凝土强度、填充墙砌筑砂浆强度符合现行国家标准《建筑抗震鉴定标准》GB 50023 的要求，地基基础与上部结构相适应
B _{e2}	框架结构为双向框架且无与砌体结构相连、不是单跨框架结构，抗侧力构件布置规则，框架柱轴压比和框架梁柱混凝土强度、填充墙砌筑砂浆强度符合现行国家标准《建筑抗震鉴定标准》GB 50023 的要求，地基基础与上部结构相适应，楼层侧移刚度比不符合现行国家标准《建筑抗震鉴定标准》GB 50023 的要求但未超过限值的 10%
C _{e2}	框架结构为双向框架且无与砌体结构相连、乙类建筑时不是单跨框架结构，抗侧力构件布置规则，框架梁柱混凝土强度符合现行国家标准《建筑抗震鉴定标准》GB 50023 的要求；地基基础与上部结构相适应，个别框架柱轴压比不符合要求但在超过限值的 10% 以内，或填充墙砌筑砂浆强度和楼层侧移刚度比不符合现行国家标准《建筑抗震鉴定标准》GB 50023 的要求，且楼层侧移刚度比在超过限值的 10%~20%
D _{e2}	框架结构为单向框架，或与砌体结构相连或为单跨框架结构时且抗侧力构件布置不规则，或部分框架柱轴压比不符合要求且超过限值的 10% 以上、框架梁柱混凝土强度不符合现行国家标准《建筑抗震鉴定标准》GB 50023 的要求，或地基基础与上部结构不相适应，或楼层侧移刚度比超过限值的 20% 以上

7.4.13 钢筋混凝土抗震墙结构房屋抗震宏观控制评级标准应符合表 7.4.13 的规定。

表 7.4.13 钢筋混凝土抗震墙结构房屋抗震宏观控制评级标准

等级	抗震宏观控制
A _{e2}	结构体系、抗震墙底部加强部位的范围、房屋平立面布置和楼层侧移刚度比符合现行国家标准《建筑抗震鉴定标准》GB 50023 的要求，抗震墙布置规则，抗震墙的混凝土强度、填充墙砌筑砂浆强度符合国家现行标准《建筑抗震鉴定标准》GB 50023 的要求，地基基础与上部结构相适应
B _{e2}	结构体系、抗震墙底部加强部位的范围符合现行国家标准《建筑抗震鉴定标准》GB 50023 的要求，抗震墙布置规则，抗震墙的混凝土强度、填充墙砌筑砂浆强度符合现行国家标准《建筑抗震鉴定标准》GB 50023 的要求；地基基础与上部结构相适应，楼层侧移刚度比不符合现行国家标准《建筑抗震鉴定标准》GB 50023 的要求但未超过限值的 10%。
C _{e2}	结构体系、抗震墙底部加强部位的范围符合现行国家标准《建筑抗震鉴定标准》GB 50023 的要求，地基基础与上部结构相适应，抗震墙的布置规则；填充墙砌筑砂浆强度和楼层侧移刚度比不符合现行国家标准《建筑抗震鉴定标准》GB 50023 的要求，且楼层侧移刚度比在超过限值的 10%~20%
D _{e2}	结构体系、抗震墙底部加强部位的范围不符合现行国家标准《建筑抗震鉴定标准》GB 50023 的要求，或抗震墙的布置不规则和抗震墙的混凝土强度、填充墙砌筑砂浆强度不符合现行国家标准《建筑抗震鉴定标准》GB 50023 的要求，或地基基础与上部结构不相适应，或楼层侧移刚度比超过限值的 20% 以上

7.4.14 钢筋混凝土框架-抗震墙结构房屋抗震宏观控制标准应符合表 7.4.14 的规定。

表 7.4.14 钢筋混凝土框架-抗震墙结构房屋抗震宏观控制评级标准

等级	抗震宏观控制
A _{e2}	结构体系、抗震墙的设置和间距、房屋平立面布置和楼层侧移刚度比符合现行国家标准《建筑抗震鉴定标准》GB 50023 的要求，框架和抗震墙的混凝土强度、填充墙砌筑砂浆强度符合现行国家标准《建筑抗震鉴定标准》GB 50023 的要求，地基基础与上部结构相适应

续表 7.4.14

等级	抗震宏观控制
B _{e2}	结构体系、抗震墙的设置和间距符合现行国家标准《建筑抗震鉴定标准》GB 50023 的要求，框架和抗震墙的混凝土强度、填充墙砌筑砂浆强度符合现行国家标准《建筑抗震鉴定标准》GB 50023 的要求，地基基础与上部结构相适应，楼层侧移刚度比不符合现行国家标准《建筑抗震鉴定标准》GB 50023 的要求但未超过限值的 10%
C _{e2}	结构体系、抗震墙的设置和间距符合现行国家标准《建筑抗震鉴定标准》GB 50023 的要求，框架和抗震墙的混凝土强度符合现行国家标准《建筑抗震鉴定标准》GB 50023 的要求，地基基础与上部结构相适应，填充墙砌筑砂浆强度和楼层侧移刚度比不符合现行国家标准《建筑抗震鉴定标准》GB 50023 的要求，且楼层侧移刚度比在超过限值的 10%~20%
D _{e2}	结构体系或抗震墙的设置和间距不符合现行国家标准《建筑抗震鉴定标准》GB 50023 的要求、框架和抗震墙的混凝土强度不符合现行国家标准《建筑抗震鉴定标准》GB 50023 的要求，或地基基础与上部结构不相适应，或楼层侧移刚度比超过限值的 20%以上

7.4.15 单层钢筋混凝土柱厂房抗震宏观控制评级标准应符合表 7.4.15 的规定。

表 7.4.15 单层钢筋混凝土柱厂房抗震宏观控制评级标准

等级	抗震宏观控制
A _{e2}	厂房结构布置、厂房构件形式、屋盖支撑、屋架设置、柱间支撑、屋盖构件连接、围护墙和隔墙构造符合现行国家标准《建筑抗震鉴定标准》GB 50023 的要求、排架柱混凝土强度符合国家现行标准《建筑抗震鉴定标准》GB 50023 的要求
B _{e2}	厂房结构布置、厂房构件形式、屋盖支撑、屋架设置、柱间支撑、屋盖构件连接、围护墙和隔墙构造符合现行国家标准《建筑抗震鉴定标准》GB 50023 的要求、排架柱混凝土强度符合现行国家标准《建筑抗震鉴定标准》GB 50023 的要求，围护墙或隔墙布置不均匀或相连毗屋建筑物
C _{e2}	厂房结构布置、厂房构件形式、柱间支撑、屋盖构件连接构造符合现行国家标准《建筑抗震鉴定标准》GB 50023 的要求、排架柱混凝土强度符合现行国家标准《建筑抗震鉴定标准》GB 50023 的要求，屋盖支撑、屋架设置或围护墙和隔墙连接构造不符合现行国家标准《建筑抗震鉴定标准》GB 50023 的要求

续表 7.4.15

等级	抗震宏观控制
D_{e2}	厂房结构布置、厂房构件形式、柱间支撑、屋盖构件连接构造不符合现行国家标准《建筑抗震鉴定标准》GB 50023 的要求或屋盖支撑、屋架设置、围护墙和隔墙连接构造以及排架柱混凝土强度中的二项或多项不符合现行国家标准《建筑抗震鉴定标准》的 GB 50023 的要求

7.4.16 内浇混凝土墙与外砌砖墙和内浇混凝土墙与外挂预制混凝土墙板结构房屋抗震宏观控制评级标准应符合表 7.4.16 的规定。

表 7.4.16 内浇混凝土墙与外砌砖墙和内浇混凝土墙与外挂预制混凝土墙板结构房屋抗震宏观控制评级标准

等级	抗震宏观控制
A_{e2}	结构体系、结构总高度和总层数、内浇钢筋混凝土墙布置和楼层侧移刚度符合本标准附录 E 的要求，内浇钢筋混凝土墙的混凝土强度和配筋、外砌砖墙砌筑砂浆强度或外墙挂板混凝土强度符合本标准附录 E 的要求，地基基础与上部结构相适应
B_{e2}	结构体系、结构总层数、内浇钢筋混凝土墙布置符合本标准附录 E 的要求，内浇钢筋混凝土墙的混凝土强度和配筋、外砌砖墙砌筑砂浆强度或外墙挂板混凝土强度符合本标准附录 E 的要求，地基基础与上部结构相适应，楼层侧移刚度比不符合本标准附录 E 的要求但未超过限值的 10%
C_{e2}	结构体系、结构总层数、内浇钢筋混凝土墙布置和内浇钢筋混凝土墙的混凝土强度与配筋符合本标准附录 E 的要求，地基基础与上部结构相适应；结构总高度、外砌砖墙砌筑砂浆强度或外墙挂板混凝土强度不符合本标准附录 E 的要求，或楼层侧移刚度不符合本标准附录 E 的要求，且楼层侧移刚度比在超过限值的 10%~20%
D_{e2}	结构总层数、结构体系或内浇钢筋混凝土墙布置不符合本标准附录 E 的要求，或内浇钢筋混凝土墙的混凝土强度和配筋、外砌砖墙砌筑砂浆强度或外墙挂板混凝土强度不符合本标准附录 E 的要求，或地基基础与上部结构不相适应，或楼层侧移刚度比超过本标准附录 E 限值的 20% 以上

7.4.17 预制装配式大板房屋抗震宏观控制评级标准应符合表 7.4.17 的规定。

表 7.4.17 预制装配式大板房屋抗震宏观控制评级标准

等级	抗震宏观控制
A_{e2}	结构体系、结构总高度和总层数、混凝土墙板布置和楼层侧移刚度比符合本标准附录 F 的要求，混凝土墙板的混凝土强度和配筋符合本标准附录 F 的要求，地基基础与上部结构相适应
B_{e2}	结构体系、结构总高度和总层数、混凝土墙板布置符合本标准附录 F 的要求，混凝土墙板的混凝土强度和配筋符合本标准附录 F 的要求，地基基础与上部结构相适应，楼层侧移刚度比不符合本标准附录 F 的要求但未超过限值的 10%。
C_{e2}	结构体系、结构总层数、混凝土墙板布置符合本标准附录 F 的要求，混凝土墙板的混凝土强度和配筋符合本标准附录 F 的要求，地基基础与上部结构相适应；楼层侧移刚度比不符合本标准附录 F 的要求，且楼层侧移刚度比在超过限值的 10%~20%
D_{e2}	结构总层数、结构体系或混凝土墙板布置不符合本标准附录 F 的要求，或混凝土墙板的混凝土强度和配筋不符合本标准附录 F 的要求，或地基基础与上部结构不相适应；或楼层侧移刚度比超过本标准附录 F 限值的 20%以上

8 钢结构房屋

8.1 一般规定

8.1.1 本章适用于钢结构房屋以及其他类型结构中的钢屋架等检查与检测、结构安全性鉴定和房屋抗震鉴定。

8.1.2 钢结构房屋结构综合安全性鉴定，应重点检查下列内容：

1 局部易引起倒塌伤人的构件、部件以及楼梯间非结构构件的连接构造；

2 梁柱节点的连接方式及不同结构体系之间的连接构造；

3 柱、支撑的材料强度、支撑布置、支撑和柱长细比、板件宽厚比、梁柱构件侧向支承、梁柱构件连接构造，结构体型的规则性，使用荷载的大小和分布等。

8.1.3 钢结构构件和连接的承载力计算应符合下列规定：

1 构件和连接的承载力应按现行国家标准《钢结构设计规范》GB 50017、《冷弯薄壁型钢结构技术规范》GB 50018 和《建筑抗震设计规范》GB 50011 规定的方法计算；

2 计算构件和连接的承载力时，可采用材料强度和构件尺寸的实测值，若材料强度的实测值高于设计值时，可取设计值；

3 钢构件缺陷、损伤及修复后对承载力的影响，可按本标准 3.3.4 条的规定执行。

8.1.4 在钢结构房屋结构综合安全性鉴定中，钢结构结构构件的安全性鉴定可仅对楼板的承载力验算结果和变形与损伤项目进行构件安全性评级，框架（排架）梁、柱、支撑构件应按抗震承载力构件进行评定。

8.1.5 单层钢结构厂房的抗震鉴定应按本标准附录 G 要求进行，多层与高层钢结构的抗震鉴定应符合本标准 and 现行国家标准《建筑抗震设计规范》GB 50011 的要求。

8.2 钢结构检查与检测

8.2.1 钢结构房屋建筑的结构体系、结构布置、构造措施的检查应包括以下内容：

- 1 结构体系或传力系统布置，主要构件形式；
- 2 支撑系统布置情况；
- 3 结构平面布置的对称性、结构竖向布置的均匀性情况；
- 4 结构体系中主要传力路径上的构件和节点的布置与构造措施情况。

8.2.2 钢结构焊缝连接的检查，应包括以下内容：

- 1 对于角焊缝应检查外观质量、焊缝长度、焊脚尺寸、焊缝余高等；
- 2 对于对接焊缝应检查外观质量、焊缝长度、焊缝余高、焊缝错边等；
- 3 焊缝的外观质量包括表面裂纹、未焊满、根部收缩、表面气孔、咬边、电弧擦伤、接头不良、表面夹渣等项目。

8.2.3 钢结构螺栓连接的检查，应包括以下内容：

- 1 连接板尺寸、螺栓的布置和螺栓断裂、松动、脱落、螺杆弯曲、螺纹外露丝扣数、连接零件齐全和锈蚀程度情况；
- 2 连接板变形、预埋件变形或锈蚀情况；
- 3 高强螺栓的连接部位发生滑移情况。

8.2.4 钢网架螺栓球节点和焊接球节点检查，应包括以下内容：

- 1 网架螺栓球节点应检查螺栓断裂、锥头或封板裂纹、套筒松动和节点锈蚀程度等；
- 2 网架焊接球节点应检查球体变形、两个半球对口错边量、球表面裂纹、焊缝裂纹和节点锈蚀程度等。

8.2.5 钢结构构件损伤与缺陷检查，应包括构件表面裂纹、构件锈蚀程度与表面涂装质量等内容。

8.2.6 具有防火要求的结构构件应检查防火措施的完整性及有

效性，采用涂料防火的结构构件应检查涂层的完整性。

8.2.7 钢结构构件钢材强度及其他性能的抽样检测应符合下列要求：

1 I、II类钢结构房屋建筑可不进行钢结构材料性能检测，但当钢结构构件使用材料检查结果与设计资料不符时，应按III类钢结构房屋建筑进行取样检测；

2 III类钢结构房屋建筑，应从钢结构构件上取样进行材料性能试验。取样数量不宜少于2组，所取试样应能代表结构中所用的材料，取样时不得危及结构构件安全，试样应根据具体钢结构要求进行材料力学性能检测。当不能取样时，可按现行国家标准《钢结构现场检测技术标准》GB/T 50621的规定，分析钢材中的常用元素含量，根据其含量估算钢材抗拉强度的范围；

3 当对钢材质量有怀疑时，除进行力学性能试验以外，尚应对钢材进行化学成分分析。

8.2.8 钢结构构件尺寸偏差、裂纹和损伤严重程度的检测应符合下列要求：

1 同类钢构件尺寸检测的抽检数量可按现行国家标准《建筑结构检测技术标准》GB/T 50344的检测类别B类确定；

2 发现裂纹和损伤的钢构件，应通过量测确定其裂纹和损伤程度；对结构安全影响大、传力路径上的钢构件应进行抽样检测；

3 钢构件表面裂纹的检查与检测的取样数量及操作方法可按现行国家标准《钢结构现场检测技术标准》GB/T 50621执行。

8.2.9 钢构件中全熔透焊的对接焊缝和角焊缝检测，应符合下列要求：

1 I类钢结构房屋建筑的焊缝外观质量满足现行国家标准《钢结构工程施工质量验收规范》GB 50205时，可不进行对接焊缝及角焊缝的超声探伤，否则应进行对接焊缝超声探伤。超声探伤抽样数量不宜少于同类焊缝数量的1%，且不应少于2条；

2 II类和III类钢结构房屋建筑，应分别进行各种类型焊缝

DB11/ 637-2015

的抽样超声探伤。Ⅱ类钢结构房屋建筑的抽检数量不宜少于同类焊缝数量的3%，且不应少于3条；Ⅲ类钢结构房屋建筑的抽检数量不宜少于同类焊缝数量的10%，且不应少于5条。

8.2.10 钢结构螺栓连接检查与检测应包括下列内容：

1 螺栓的间距和边距以及连接板的长度、宽度和厚度等，检测数量不少于3件；

2 对于螺栓连接（含高强度螺栓连接）应检查连接板变形、螺栓松动、断裂和脱落等情况，对于高强度螺栓连接尚应检测螺栓的终拧扭矩以及确认连接部位发生滑移、孔边发生位移等情况。螺栓连接检测的抽检数量，Ⅰ类钢结构房屋建筑可按现行国家标准《建筑结构检测技术标准》GB/T 50344的检测类别A类确定，Ⅱ类和Ⅲ类钢结构房屋建筑可按现行国家标准《建筑结构检测技术标准》GB/T 50344的检测类别B类确定。

8.2.11 钢构件或节点遭受腐蚀、或涂装遭到损坏时的检测，应符合下列规定：

1 房屋建筑钢构件的腐蚀，应进行腐蚀环境调查和量测杆件、板件的锈（腐）蚀范围和锈（腐）蚀后的剩余厚度；取样数量和环境腐蚀性分级等均应按国家现行标准《工业建筑防腐蚀设计规范》GB 50046的规定执行；

2 钢结构防锈涂装，应包括使用环境调查和涂装材料以及涂层的完整性、锈蚀程度等检查与检测。

8.3 钢结构安全性鉴定

8.3.1 钢结构构件的安全性鉴定，应按承载能力、构造和连接、变形与损伤三个项目评定，分别评定每一受检构件等级；钢结构节点、连接域的安全性鉴定，应按承载能力和构造、变形与损伤三个检查项目，分别评定每一节点、连接域等级。

8.3.2 当按承载能力评定钢结构构件的安全性等级时，应根据承载力项目的验算结果按表8.3.2的规定分别评定各类构件的等

级，并应取其中最低等级作为该构件承载能力的安全性等级。

表 8.3.2 按承载能力评定的钢结构构件安全性等级

构件类别		安全性等级			
		a_u 级	b_u 级	c_u 级	d_u 级
主要构件及节点、连接域	柱、支撑构件、 框架梁	$R/(\gamma_0 S_1) \geq 1.00$	$R/(\gamma_0 S_1) \geq 0.95$	$R/(\gamma_0 S_1) \geq 0.90$	$R/(\gamma_0 S_1) < 0.90$ 或当构件或连接出现脆性断裂、疲劳开裂或局部失稳变形迹象时
	框架次梁、 楼盖、屋盖	$R/(\gamma_0 S_1) \geq 1.00$	$R/(\gamma_0 S_1) \geq 0.90$	$R/(\gamma_0 S_1) \geq 0.85$	$R/(\gamma_0 S_1) < 0.85$ 或当构件或连接出现脆性断裂、疲劳开裂或局部失稳变形迹象时

注：1 表中 R 和 S_1 分别为结构构件的承载力设计值和不考虑地震作用的内力组合设计值。

2 节点、连接域的验算包括其板件和连接的验算。

3 结构倾覆、滑移、疲劳、脆断的验算，按国家现行相关标准的规定进行。

8.3.3 当钢结构构件和连接的安全性按构造评定时，应按表 8.3.3 的规定评级。

表 8.3.3 钢结构构件构造等级的评定

检查项目	a_u 级或 b_u 级	c_u 级或 d_u 级
构件连接构造	构件组成形式、长细比或高跨比、宽厚比或高厚比等符合或基本符合国家现行相关设计规范要求；无缺陷，或仅有局部表面缺陷；工作无异常	构件组成形式、长细比或高跨比、宽厚比或高厚比等不符合国家现行相关设计规范要求；但存在明显缺陷，已影响或显著影响正常工作
节点、连接构造	节点、连接方式正确，符合国家现行相关设计规范要求；构造无缺陷或仅有局部的表面缺陷，工作无异常	节点、连接方式不当，不符合国家现行相关设计规范要求；构造有明显缺陷，已影响或显著影响正常工作

注：1 评定结果取 a_u 级或 b_u 级，可根据其实际完好程度确定；评定结果取 c_u 级或 d_u 级，可根据其实际严重程度确定。

2 构造缺陷应包括施工遗留的缺陷；对焊缝系指夹渣、气泡、咬边、烧穿、漏焊、少焊、未焊透以及焊脚尺寸不足等；对铆钉或螺栓系指漏铆、漏栓、错位、错排及掉头等；其他施工遗留的缺陷应根据实际情况确定。

3 节点：连接构造的局部表面缺陷包括焊缝表面质量稍差、焊缝尺寸稍有不足、连接板位置稍有偏差等；节点、连接构造的明显缺陷包括焊接部分有裂纹、部分螺栓或铆钉有松动、变形、断裂、脱落或节点板、连接板、铸件有裂纹或显著变形等。

DB11/ 637-2015

8.3.4 钢结构构件的变形与损伤项目包括变形（或倾斜）、锈（腐）蚀，应根据对结构安全的影响按下列规定评定等级：

1 当钢结构构件的变形与损伤按侧向、弯曲变形评定时，应按下列规定评级：

1) 当桁架侧向倾斜实测值小于 1/300 时，评定为 a_u 级；倾斜大于等于 1/300，小于 1/250 时，评定为 b_u 级；倾斜大于等于 1/250，小于 1/200 时，评定为 c_u 级；倾斜大于等于 1/200，且有继续发展迹象时，应评定为 d_u 级；

2) 对桁架（尾架、托架）的挠度，当其实测值大于桁架计算跨度的 1/400 时，应计入由于位移产生的附加应力的影响进行承载力验算；若验算结果不低于 b_u 级，仍定为 b_u 级；若验算结果低于 b_u 级，应按其实际严重程度定为 c_u 级或 d_u 级；

3) 对其它受弯构件的挠度或偏差造成的侧向弯曲，应按表 8.3.4-1 的规定评级。

表 8.3.4-1 钢结构构件弯曲变形等级的评定

检查项目	构件类别		a_u 级	b_u 级	c_u 级	d_u 级
挠度	主要构件	网架 屋盖 (短向)	$<l_s/350$	$\geq l_s/350$ $<l_s/300$	$\geq l_s/300$ $\leq l_s/250$	$>l_s/250$, 且有可能 发展
		网架 楼盖 (短向)	$<l_s/350$	$\geq l_s/350$ $<l_s/250$	$\geq l_s/250$ $\leq l_s/200$	$>l_s/200$, 且有可能 发展
	一般构件	主梁、托梁	$<l_0/350$	$\geq l_0/350$ $<l_0/250$	$\geq l_0/250$ $\leq l_0/200$	$>l_0/200$
		其它梁	$<l_0/300$	$\geq l_0/300$ $<l_0/200$	$\geq l_0/200$ $\leq l_0/150$	$>l_0/150$
		檩条等	$<l_0/200$	$\geq l_0/200$ $<l_0/150$	$\geq l_0/150$ $\leq l_0/100$	$>l_0/100$
	侧向 弯曲的 矢高	深梁	$<l_0/500$	$\geq l_0/500$ $<l_0/450$	$\geq l_0/450$ $\leq l_0/400$	$>l_0/400$
一般实腹梁		$<l_0/450$	$\geq l_0/450$ $<l_0/400$	$\geq l_0/400$ $\leq l_0/350$	$>l_0/350$	

注：表中 l_0 为构件计算跨度； l_s 为网架短向计算跨度。

4) 钢结构平面内的侧向位移, 应按 8.3.4-2 的规定评级:

表 8.3.4-2 钢结构平面内侧向位移等级的评定

检查项目	结构类别		顶点位移	层间位移
			c_u 级或 d_u 级	c_u 级或 d_u 级
结构平面内的侧向位移	单层建筑		$>H/150$	—
	多层建筑		$>H/200$	$>H_i/150$
	高层建筑	框架	$>H/250$	$>H_i/150$
		框架—支撑筒体和巨型框架	$>H/300$	$>H_i/250$

注: 1 若该位移与整个结构有关, 应取与上部承重结构相同的级别作为该柱的水平位移等级。

2 若该位移只是孤立事件, 则应在其承载能力验算中考虑此附加偏差的影响, 并根据验算结果评级。

3 若该位移尚在发展, 应直接定为 d_u 级。

4 表中 H 为结构顶点高度; H_i 为第 i 层层间高度。

5) 对因安装偏差或其他使用原因引起的柱的弯曲, 当弯曲矢高实测值大于柱的自由长度的 $1/660$ 时, 应在承载能力的验算中考虑其所引起的附加弯矩的影响; 若验算结果不低于 b_u 级, 仍定为 b_u 级; 若算结果低于 b_u 级, 应按其实际严重程度定为 c_u 级或 d_u 级;

6) 对钢桁架中有整体弯曲变形, 但无明显局部缺陷的双角钢受压腹杆, 其整体弯曲变形不大于表 8.3.4-3 规定的限值时, 其承载能力可根据实际完好程度评为 a_u 级或 b_u 级; 若整体弯曲变形已大于该表规定的限值时, 应根据实际严重程度评为 c_u 级或 d_u 级。

表 8.3.4-3 钢桁架双角钢受压腹杆双向弯曲变形限值

轴向压力设计值与无缺陷时抗压承载力之比	对 a_0 级和 b_0 级压杆的双向弯曲限值				
	方向	弯曲矢高与杆件长度之比			
1.0	平面外	1/550	1/750	$\leq 1/850$	——
	平面内	1/1000	1/900	1/800	——
0.9	平面外	1/350	1/450	1/550	$\leq 1/850$
	平面内	1/1000	1/750	1/650	1/500
0.8	平面外	1/250	1/350	1/550	$\leq 1/850$
	平面内	1/1000	1/500	1/400	1/350
0.7	平面外	1/200	1/250	$\leq 1/300$	——
	平面内	1/750	1/450	1/350	——
≤ 0.6	平面外	1/150	$\leq 1/200$	——	——
	平面内	1/400	1/350	——	——

2 当钢结构构件出现锈（腐）蚀时，其构件变形与损伤应按锈（腐）蚀评定，并按表 8.3.4-4 的规定评级。

表 8.3.4-4 钢结构构件锈（腐）蚀等级的评定

检查项目	a_0 级	b_0 级	c_0 级	d_0 级
锈（腐）蚀	无锈蚀	小于等于原截面厚度的 5%	大于原横截面厚度的 5%，小于等于原横截面厚度的 10%	大于原横截面厚度的 10%

3 应取本条中第 1、2 款中较低等级作为构件变形与损伤项目的评定等级。

8.4 钢结构房屋抗震鉴定

8.4.1 钢结构房屋的抗震鉴定，应按结构体系的合理性、钢结

构材料的实际强度、结构构件连接的可靠性、构件长细比、板件宽厚比和非结构构件与主体结构的拉结构造的可靠性、结构与构件变形与损伤以及构件集抗震承载力的综合分析，对鉴定单元的抗震能力进行鉴定。

8.4.2 钢结构房屋抗震能力的评级，应按抗震宏观控制和抗震承载力两个项目进行评定，并应符合下列规定：

1 一般情况下，取抗震宏观控制和抗震承载力较低一级作为该楼层的抗震能力等级；

2 当抗震宏观控制和抗震承载力的评级相差两个等级且不存在 D_{e1} 、 D_{e2} 级时，若较高的 A_{e1} 级或 A_{e2} 级项目且超过该级别标准较多且较低的 C_{e2} 级或 C_{e1} 级项目也不处于该级别的下限时，可取 B_e 级作为该鉴定子单元的抗震能力等级。

8.4.3 多层与高层钢结构房屋的地震作用计算和构件承载力验算，应根据北京市各区县的抗震设防烈度和建筑抗震设防类别以及后续的使用年限按现行国家标准《建筑抗震设计规范》GB 50011 的方法进行分析，并按本标准式 (3.3.3-2) 进行核算，其中抗震鉴定的承载力调整系数 γ_{Ra} ，对于后续使用 50 年的 C 类建筑，应按现行国家标准《建筑抗震设计规范》GB 50011 的承载力抗震调整系数值采用，对于后续使用年限 40 年的 B 类建筑，可按现行国家标准《建筑抗震设计规范》GB 50011 承载力抗震调整系数值采用，对于后续使用年限 30 年的 A 类建筑，宜按国家现行标准《建筑抗震设计规范》GB 50011 承载力抗震调整系数值的 0.85 倍采用。

8.4.4 钢结构房屋抗侧力构件的抗震承载力评级，应考虑结构体系影响系数和局部影响系数，并按表 8.4.4 的规定进行构件的抗震承载力评级。

表 8.4.4 钢结构抗侧力构件抗震承载力评级

结构构件类别	抗震承载力等级			
	a_e 级	b_e 级	c_e 级	d_e 级
单层柱、柱间支撑和多层与高层框架柱、支撑、钢板抗震墙	$R/(\gamma_{Ra}S_2) \geq 1.00$	$R/(\gamma_{Ra}S_2) \geq 0.95$	$R/(\gamma_{Ra}S_2) \geq 0.90$	$R/(\gamma_{Ra}S_2) < 0.90$

注：表中 R 和 S_2 分别为结构构件承载力设计值和考虑地震作用的效应组合，按现行国家标准《建筑抗震设计规范》GB 50011 确定。

8.4.5 钢结构房屋抗侧力构件集的抗震承载力评级，应符合下列规定：

1 单层钢结构柱、柱间支撑等抗侧力构件集的抗震承载力评级，应按表 8.4.5-1 进行该类构件集的抗震承载力评级；

2 多层与高层钢结构框架柱、支撑和钢板抗震墙等抗侧力构件集的抗震承载力评级，应按表 8.4.5-2 进行该类构件集的抗震承载力评级。

表 8.4.5-1 单层钢结构抗侧力构件集抗震承载力等级的评定

等级	排架柱、柱间支撑构件
A_{e1}	该构件集内，不含 c_e 级和 d_e 级，可含 b_e 级，但含量不多于 10% 且角柱和柱间支撑为 a_e 级，其他含 b_e 级的不应集中分布在同一轴线
B_{e1}	该构件集内，不含 d_e 级，可含 c_e 级，但含量不应多于 10% 且角柱和柱间支撑不应有 c_e 级，其他含 c_e 级的不应集中分布在同一轴线
C_{e1}	该构件集内，可含 c_e 级和 d_e 级；若仅含 c_e 级，其含量不应多于 30%；若仅含 d_e 级，其含量不应多于 5%，且角柱和柱间支撑不应有 d_e 级；若同时含有 c_e 级和 d_e 级， c_e 级含量不应多于 15%， d_e 级含量不应多于 3%，且角柱和柱间支撑不应有 d_e 级
D_{e1}	该构件集内， c_e 级或 d_e 级含量多于 C_{e1} 级的规定数

表 8.4.5-2 多层与高层钢结构抗侧力构件集抗震承载力等级的评定

等级	框架柱、支撑和钢板抗震墙
A_{e1}	该构件集内，不含 c_e 级和 d_e 级，可含 b_e 级，但含量不多于 10%，且框架角柱、支撑和底层钢板抗震墙为 a_e 级，其他含 b_e 级的楼层不应集中分布在同一轴线
B_{e1}	该构件集内，不含 d_e 级，可含 c_e 级，但含量不应多于 10%，且框架角柱、支撑和底层钢板抗震墙不应有 c_e 级，其他含 c_e 级的楼层不应集中分布在同一轴线
C_{e1}	该构件集内，可含 c_e 级和 d_e 级；若仅含 c_e 级，其含量不应多于 30%；若仅含 d_e 级，其含量不应多于 5%，且框架角柱、支撑和底层钢板抗震墙不应有 d_e 级；若同时含有 c_e 级和 d_e 级， c_e 级含量不应多于 15%， d_e 级含量不应多于 3%，且框架角柱、支撑和底层钢板抗震墙不应有 d_e 级
D_{e1}	该构件集内， c_e 级或 d_e 级含量多于 C_{e1} 级的规定数

8.4.6 钢结构框架梁构件，应按表 8.4.6-1 进行构件的抗震承载力评级和按表 8.4.6-2 进行楼层该类构件集的抗震承载力评级。

表 8.4.6-1 钢结构框架梁构件抗震承载力等级的评定 ($R'/(\gamma_{Rd}S_2)$)

构件类别	a_e 级	b_e 级	c_e 级	d_e 级
框架梁	≥ 1.0	< 1.0 ≥ 0.90	< 0.90 ≥ 0.85	< 0.85

注：表中 R' 和 S_2 分别为按《建筑抗震设计规范》GB 50011 计算的结构构件承载力设计值和考虑地震作用的效应组合。

表 8.4.6-2 钢结构框架梁楼层构件集抗震承载力等级的评定

等级	框架梁
A_{e1}	该构件集内，不含 c_e 级和 d_e 级，可含 b_e 级，但含量不多于 15%，且楼梯梁不应为 b_e 级
B_{e1}	该构件集内，不含 d_e 级，可含 c_e 级，但含量不应多于 15%，且楼梯梁不应为 c_e 级

续表 8.4.6-2

等级	框架梁
C_{e1}	该构件集内，可含 c_e 级和 d_e 级；若仅含 c_e 级，其含量不应多于 35%；若仅含 d_e 级，其含量不应多于 8%，且楼梯梁不应为 d_e 级；若同时含有 c_e 级和 d_e 级， c_e 级含量不应多于 20%， d_e 级含量不应多于 5%，且楼梯梁不应为 d_e 级
D_{e1}	该构件集内， c_e 级或 d_e 级含量多于 C_{e1} 级的规定数

8.4.7 钢结构楼层抗震承载力等级，应按楼层各构件集抗震承载能力评级的较低等级确定。

8.4.8 多层与高层钢结构房屋上部结构的抗震承载力等级，应取各楼层抗震承载力评级的最低一级作为该鉴定子单元抗震承载力等级。

8.4.9 单层钢结构房屋抗震宏观控制评级标准应符合表 8.4.9 的规定。

表 8.4.9 单层钢结构房屋抗震宏观控制评级标准

等级	抗震宏观控制
A_{e2}	结构体系、钢柱构件和柱间支撑布置、屋盖支撑布置与构造和围护结构布置与连接构造符合本标准附录 G 的要求
B_{e2}	结构体系、钢柱构件和柱间支撑布置、屋盖支撑布置与构造符合本标准附录 G 的要求，围护结构布置与连接构造不符合本标准附录 G 的要求
C_{e2}	结构体系、钢柱构件和柱间支撑布置与构造符合本标准附录 G 的要求，屋盖支撑布置与构造、围护结构布置与连接构造或结构布置不符合本标准附录 G 的要求
D_{e2}	结构布置、钢柱构件设置与构造、柱间支撑布置与构造中的一项，或屋盖支撑布置与构造、围护结构布置与连接构造中二项严重不符合本标准附录 G 的要求

8.4.10 多层与高层钢结构房屋抗震宏观控制评级标准应符合表 8.4.10 的规定。

表 8.4.10 多层钢结构房屋抗震宏观控制评级标准

等级	抗震宏观控制
A_{e2}	结构体系与结构布置、房屋最大高宽比、楼盖设置和框架柱、中心支撑或偏心构件长细比、板件宽厚比、柱脚构造、节点连接构造以及围护结构布置与连接构造符合现行国家标准《建筑抗震设计规范》GB 50011 的要求
B_{e2}	结构体系与结构布置、房屋最大高宽比、楼盖设置和框架柱、中心支撑或偏心构件长细比、板件宽厚比、柱脚构造、节点连接构造符合现行国家标准《建筑抗震设计规范》GB 50011 的要求，围护结构布置与连接构造局部不符合现行国家标准《建筑抗震设计规范》GB 50011 的要求
C_{e2}	结构体系与结构布置、房屋最大高宽比和框架柱、中心支撑或偏心构件长细比、板件宽厚比、柱脚构造、节点连接构造符合现行国家标准《建筑抗震设计规范》GB 50011 的要求，楼盖设置或围护结构布置与连接构造较多不符合现行国家标准《建筑抗震设计规范》GB 50011 的要求
D_{e2}	结构体系与结构布置、房屋最大高宽比和框架柱、中心支撑或偏心构件长细比、板件宽厚比、柱脚构造、节点连接构造中一项或多项不符合现行国家标准《建筑抗震设计规范》GB 50011 的要求，或楼盖设置、围护结构布置与连接构造严重不符合现行国家标准《建筑抗震设计规范》GB 50011 的要求

9 砖木结构房屋

9.1 一般规定

9.1.1 本章适用于山墙与木柱、木柁（梁）共同承重的砖木结构房屋建筑的检查与检测、结构安全性鉴定和房屋抗震鉴定。

9.1.2 砖木房屋结构综合安全性鉴定，应重点检查下列内容：

- 1 局部易引起倒塌伤人的构件、部件的连接构造；
- 2 木柱和木柁（梁）节点的连接方式及其与砖墙之间的连接构造；
- 3 墙体布置、纵横墙的连接、屋盖形式与连接、墙体与木构架的连接构造等；
- 4 砌体材料强度，木构架的损伤；
- 5 柱头和柱根的糟朽和虫蛀情况。

9.2 砖木结构检查与检测

9.2.1 砖木结构房屋现场的资料核查和状况检查，应包括结构体系、结构布置、结构整体性连接构造措施、结构构件变形及损伤等内容。

9.2.2 砖木结构房屋的结构体系与结构布置的检查应包括下列内容：

- 1 房屋实际层高；
- 2 结构平面布置的规则性；
- 3 墙体布置对称或基本对称情况和存在未闭合的开口墙情况；
- 4 承重大梁支承在门窗洞口的上方情况、屋檐外挑梁上有砌筑的砌体情况；
- 5 结构采用木柱与砖柱、木柱与石柱混合承重的情况；
- 6 木屋架采用无下弦的人字屋架或无下弦的拱形屋架情况。

9.2.3 砖木结构的构造措施检查应包括下列内容：

- 1 屋盖和大梁在墙体上支承长度和门窗洞口过梁的支承长度；

- 2 纵横墙咬槎砌筑或设置拉结筋情况；
- 3 后砌非承重砌体隔墙与梁或屋架下弦设置拉结措施情况；
- 4 对于总层数为二层的砖木结构房屋建筑的外墙四角、楼梯间四角设置构造柱情况；

5 木楼（屋）盖构件设有圆钉、扒钉或铅丝等相互连接措施情况；

6 空旷房屋建筑在木柱与屋架或梁间设置斜撑情况；

7 穿斗木构架房屋建筑的纵向在木柱上下端设置穿枋情况，在每一纵向柱列间设置 1~2 道剪刀撑或斜撑情况；

8 总层数为二层房屋的悬挑阳台、外走廊、木楼梯的柱和梁等承重构件与建筑结构的连接锚固情况。

9.2.4 对砖木结构房屋建筑的墙体损伤和缺陷的检查，应包括损伤和缺陷的部位、裂缝形态和大小、损伤和缺陷的程度，对木构件应包括木柱、梁（柁）、屋架、檩、椽、穿枋、龙骨等受力构件出现变形、歪扭、腐朽、虫蛀以及影响受力的裂缝和疵病以及木构件节点的松动或拔榫及木构架倾斜或歪闪等。

9.2.5 砖木结构中的木结构检测项目，应包括整体变形（稳定）、结构构造与连接、木构件的几何尺寸、材质和力学性能、构件变形、斜裂缝和斜纹理、腐朽和虫蛀、木材缺陷等。

9.2.6 木构件间连接的检测，应对检查发现的缺陷与损伤进行量测，应包括下列主要内容：

1 构件间的连接方式与连接配件损伤状况；

2 木柱根与基础的连接、柱与柁（屋架）的连接和斜撑、屋架各构件间的连接、屋架（柁、檩）与墙体的连接、屋架与檩等连接状况和损伤；

3 木构件的钢拉杆、连接铁件锈蚀和连接节点松动等状况。

9.2.7 木结构各种类型连接节点检测，应包括下列内容：

1 榫卯连接出现榫头松动、拔出或折断情况；

DB11/ 637-2015

2 螺栓连接出现螺母松动、夹板的螺孔附近出现裂缝、虫蛀和腐朽情况；

3 铆钉连接出现松动、钉孔附近出现裂缝、虫蛀和腐朽，铆钉锈蚀情况。

9.2.8 木材材质和力学性能的检测，宜采取现场微破损检测或取样的方法，应遵守下列规定：

1 木材力学性能的现场检测，应根据木构件的颜色、纹理、硬度、气味等特点，判定木构件的材质；

2 对现场直观检查不能判定木材种类的构件，可采取试样，进行木材树种和材料性能的测试，取样构件应具有代表性，且能保证原结构的安全。

9.2.9 木构件斜裂缝和斜纹理，应主要检测斜裂缝或斜纹理与中轴线的夹角，斜裂缝位置、数量、长度、宽度及深度。

9.2.10 木构件腐朽和虫蛀的检查和检测，应重点检查埋入墙内或长期接触潮湿和遭受雨水淋泡的柱根、木柁、木屋架的端头、擦头、椽头等部位。腐朽和虫蛀检查、检测，可根据现场情况采用下列方法：

1 对出现的腐朽木构件可表面剔除腐朽层的方法，量测腐朽的范围和腐朽深度；

2 对于内部腐朽或蛀蚀可采用铁锤敲击被检查的构件，通过发出的声音初步判断木材内部存在的腐朽或蛀蚀的情况，对初步判定内部可能存在的腐朽或蛀蚀构件，宜采用应力波和阻抗仪技术进一步检测木材内部腐朽、虫蛀、白蚁危害程度；

3 对柱根部位的腐朽程度可采用钢钎刺探法进行检测，根据刺入深度判断木材的腐朽程度。

9.2.11 木材缺陷的检查和检测，应符合下列规定：

1 胶合木结构和轻型木结构的翘曲、扭曲、横弯和顺弯，可采用拉线和尺量的方法或用多功能检测尺与尺量结合的方法进

行检测；

2 木结构的裂缝和胶合木结构的脱胶，可用探针检测裂缝的深度，用裂缝塞尺检测裂缝的宽度，用钢尺量测裂缝的长度。

9.2.12 砖木结构中砌体构件的检测项目和要求应符合本标准第6.2节的规定。

9.3 砖木结构安全性鉴定

9.3.1 砖木结构构件的安全性鉴定，应分别按砌体构件和木构件的承载力、构造和连接、变形与损伤三个项目评定和以三个项目中较低一级作为该种构件的评级。

9.3.2 砖木结构砌体构件的承载能力项目、构件构造和连接项目、变形与损伤的安全性评级，应按本标准第6章的第6.3.2条、第6.3.3条和第6.3.4条评定。

9.3.3 当按承载力评定木结构构件及其连接的安全性等级时，应根据承载力项目的验算结果按表9.3.3的规定分别评定各类构件的等级，并应取其中最低等级作为该构件承载力的安全性等级。

表 9.3.3 按承载能力评定的木结构构件及其连接安全性等级

构件类别		安全性等级			
		a_u 级	b_u 级	c_u 级	d_u 级
主要构件 及连接	柱、枋（梁）	$R/(\gamma_0 S_1)$ ≥ 1.0	$R/(\gamma_0 S_1)$ ≥ 0.95	$R/(\gamma_0 S_1)$ ≥ 0.90	$R/(\gamma_0 S_1)$ < 0.90
一般构件	搁栅、檩条 椽条	$R/(\gamma_0 S_1)$ ≥ 1.0	$R/(\gamma_0 S_1)$ ≥ 0.90	$R/(\gamma_0 S_1)$ ≥ 0.85	$R/(\gamma_0 S_1)$ < 0.85

注：表中 R 和 S_1 分别为结构构件的承载力设计值和不考虑地震作用的内力组合设计值。

9.3.4 当木结构构件的安全性按构造评定时，应按表9.3.4的规定，分别评定两个检查项目的等级，并取其中较低一级作为该

DB11/ 637-2015

构件构造的安全性等级。

表 9.3.4 木结构构件构造等级的评定

检查项目	a_u 级或 b_u 级	c_u 级或 d_u 级
构件构造	构件长细比或高跨比、截面高宽比等符合或基本符合国家现行设计规范的要求；无缺陷、损伤，或仅有局部表面缺陷；工作无异常	构件长细比或高跨比、截面高宽比等不符合国家现行设计规范的要求；存在明显缺陷或损伤；已影响或显著影响正常工作
节点、连接构造	节点、连接方式正确，构造符合国家现行设计规范要求；无缺陷，或仅有局部的表面缺陷；通风良好；工作无异常	节点、连接方式不当，构造有明显缺陷（包括通风不良），已导致连接松弛变形、滑移、沿剪面开裂或其它损坏

- 注：1 评定结果取 a_u 级或 b_u 级，可根据其实际完好程度确定；评定结果取 c_u 级或 d_u 级，应根据其实际严重程度确定。
- 2 构件支承长度检查结果不参加评定，检查中发现的问题应在鉴定报告中说明，并提出处理建议。

9.3.5 砖木结构房屋中木构件的变形与损伤项目包括变形（或倾斜）、裂缝和纹理、腐朽和虫蛀，应根据对结构安全的影响按下列规定评定等级：

1 当木结构构件的变形与损伤按变形（或倾斜）评定时，应按表 9.3.5-1 的规定评级：

表 9.3.5-1 木构件变形（或倾斜）等级的评定

检查项目	构件类别	a_u 级	b_u 级	c_u 级	d_u 级
最大挠度	桁架（屋架、托架）	$< l_0/300$	$\geq l_0/300$ $< l_0/250$	$\geq l_0/250$ $\leq l_0/200$	$> l_0/200$
	主梁	$< l_0/250$	$\geq l_0/250$ $< l_0/200$	$\geq l_0/200$ $\leq l_0/150$	$> l_0^2/3000h_0$ 或 $> l_0/150$
	搁栅、檩条	$< l_0/250$	$\geq l_0/250$ $< l_0/150$	$\geq l_0/150$ $\leq l_0/120$	$> l_0^2/2400h_0$ 或 $> l_0/120$
	椽条	$< l_0/150$	$\geq l_0/150$ $< l_0/120$	$\geq l_0/120$ $\leq l_0/100$	$> l_0/100$ 或已劈裂

续表 9.3.5-1

检查项目	构件类别	a_u 级	b_u 级	c_u 级	d_u 级
侧向弯曲 的矢高	柱或其他 受压构件	$<l_c/300$	$\geq l_c/300$ $<l_c/250$	$\geq l_c/250$ $\leq l_c/200$	$>l_c/200$
	矩形截面梁	$<l_0/250$	$\geq l_0/250$ $<l_0/200$	$\geq l_0/200$ $\leq l_0/150$	$>l_0/150$

注：1 表中 l_0 为计算跨度； l_c 为柱的无支长度。

2 表中侧向弯曲，主要是由木材生长原因或干燥、施工不当所引起的。

2 当木结构构件出现斜纹理或斜裂缝时，其变形与损伤应按斜纹理或斜裂缝的斜率（ ρ ）评定，并按表 9.3.5-2 的规定评级：

表 9.3.5-2 木构件斜纹理或斜裂缝等级的评定

检查项目	构件类别	a_u 级	b_u 级	c_u 级	d_u 级
斜纹理 或斜裂缝	受拉构件	无斜纹理、裂缝	$\rho \leq 3\%$	$3\% < \rho \leq 10\%$	$\rho > 10\%$
	受弯构件	无斜纹理、裂缝	$\rho \leq 7\%$	$7\% < \rho \leq 15\%$	$\rho > 15\%$
	偏心受压构件	无斜纹理、裂缝	$\rho \leq 7\%$	$7\% < \rho \leq 15\%$	$\rho > 15\%$
	轴心受压构件	无斜纹理、裂缝	$\rho \leq 10\%$	$10\% < \rho \leq 20\%$	$\rho > 20\%$

3 当木结构构件出现腐朽、虫蛀状况情况时，其变形与损伤应按腐朽、虫蛀状况评定，并按表 9.3.5-3 的规定评级：

表 9.3.5-3 木构件腐朽、虫蛀状况等级的评定

检查项目	构件类别	a_u 级	b_u 级	c_u 级	d_u 级
表层腐朽	上部承重 结构构件	无腐朽	截面上的腐朽 面积小于等于 3%	截面上的腐朽面 积大于 3%，小 于等于 5%	截面上的腐朽面积 大于 5%，或按剩 余面积验算不合格
	木桩	无腐朽	截面上的腐朽 面积小于等于 5%	截面上的腐朽面 积大于 5%，小 于等于 10%	截面上的腐朽面积 大于 10%

续表 9.3.5-3

检查项目	构件类别	a_0 级	b_0 级	c_0 级	d_0 级
心腐	任何构件	无心腐		心腐横截面积 5%以内	心腐横截面积 5%以上
虫蛀		无蛀孔	仅有个别蛀孔	有蛀孔, 损坏程度较轻	有新蛀孔; 或未见蛀孔, 且敲击有空鼓音, 或用仪器探测, 内有蛀洞

4 应取本条中第 1、2、3 款中较低等级作为构件变形与损伤项目的评定等级。

9.4 砖木结构房屋抗震鉴定

9.4.1 砖木结构房屋的抗震鉴定, 应按房屋高度和层数、结构体系的合理性、墙体材料的实际强度、房屋整体性连接构造的可靠性、局部易倒塌伤人部位构件自身及其与主体结构连接构造的可靠性、结构与构件变形与损伤状况进行综合评定。

9.4.2 砖木结构房屋建筑的结构体系与结构布置, 应符合下列规定:

1 房屋实际抗震横墙的最大间距 7 度时不宜大于 11m、8 度时不宜大于 9m;

2 房屋的平、立面和墙体布置宜符合下列规则性的要求:

1) 纵横墙布置宜均匀对称, 在平面内宜对齐, 二层房屋沿竖向应上下连续; 在同一轴线, 窗间墙的宽度宜均匀;

2) 外纵墙开洞率, 7 度时不宜大于 60%, 8 度时不宜大于 55%;

3) 不同标高屋面板相差不大于 500mm;

4) 不应有无锚固的钢筋混凝土预制挑檐。

3 房屋层高不宜超过 3.6m;

4 不应采用木柱与砖柱、木柱与石柱混合承重的结构，且柱底应设置柱础；

5 木屋架不应采用无下弦的人字屋架或无下弦的拱形屋架；

6 承重大梁不应支承在门窗洞口的上方、屋檐外挑梁上不得砌筑砌体。

9.4.3 砖木结构的构造措施，应符合下列规定：

1 屋盖和大梁在墙上支承长度不宜小于 240mm；

2 纵横墙应咬槎砌筑或设置拉结筋；

3 后砌非承重砌体隔墙与梁或屋架下弦的应有连接措施；

4 后续使用年限为 40 年的 B 类砖木结构房屋总层数为二层时，外墙四角、楼梯间四角宜设置构造柱；

5 木屋盖房屋应在房屋中部屋檐高度处设置纵向水平系杆，系杆应采用墙揽与各道横墙连接或与屋架下弦杆钉牢，木屋盖构件应设有圆钉、扒钉或铅丝等相互连接措施；

6 空旷房屋建筑应在木柱与屋架或梁间设置斜撑；

7 穿斗木构架房屋建筑的纵向应在木柱上下端设置穿枋，并应在每一纵向柱列间设置 1~2 道剪刀撑或斜撑；

8 总层数为二层房屋的悬挑阳台、外走廊、木楼梯的柱和梁等承重构件与主体结构构件的连接应有可靠的锚固。

9.4.4 房屋的木楼盖应符合下列构造要求：

1 搁置在砖墙上木龙骨的下部应铺设砂浆垫层；

2 内墙上木龙骨应满搭或采用夹板对接或燕尾榫、扒钉连接；

3 木龙骨与格栅、木板等木构件应采用圆钉、扒钉等相互连接。

9.4.5 房屋的木屋盖，应符合下列构造要求：

1 木屋架不应为无下弦的人字屋架，隔开间应有一道竖向支撑或有木望板和木龙骨顶棚；当不符合时应采取加固或其他相

DB11/ 637-2015

应措施；木龙骨、木檩条的在墙上的支承长度不应小于 120mm；

2 木屋架上檩条应满搭或采用夹板对接或燕尾榫、扒钉连接；

3 木屋架上弦檩条搁置处应设置檩托，檩条与屋脊应采用扒钉或铁丝连接；

4 檩条与其上面的椽子或木望板应采用圆钉、铁丝等相互连接；

5 竖向剪刀撑与龙骨之间的斜撑应采用螺栓连接。

9.4.6 砖木结构房屋的抗震能力评级，应符合下列规定：

1 砖木结构的结构体系、结构布置和抗震构造措施符合本章第 9.4.2 条～第 9.4.5 条的要求，砖墙无酥碱和开裂、木结构构件无腐朽和虫蛀、屋架无歪闪和影响安全的变形，砌筑砂浆实际强度等级不小于 M2.5；或实际砂浆强度小于 2.5MPa，但按照附录 D 的单层砌体结构抗震承载力验算方法，其楼层综合抗震能力指数不小于 1.0 时，其抗震能力等级应评定为 A_e级；

2 砖木结构的结构体系、结构布置符合本章第 9.4.2 条的要求，砖墙无酥碱和开裂、木结构构件无腐朽和虫蛀、屋架无歪闪和影响安全的变形，砌筑砂浆实际强度等级小于 M2.5 且不小于 M1，按照本标准附录 D 的单层砌体结构抗震承载力验算方法，其楼层综合抗震能力指数不小于 1.0，但木构件部分连接构造不符合本章第 9.4.3 条或第 9.4.4 条、第 9.4.5 条的要求，其抗震能力等级应评定为 B_e级；

3 砖木结构的结构体系、结构布置不符合本章第 9.4.2 条的要求，或结构构造不符合本章第 9.4.3 条或第 9.4.4 条、第 9.4.5 条的要求，或木构件存在腐朽、虫蛀等损伤，或砌筑砂浆实际强度等级小于 M1，或按照附录 D 的单层砌体结构抗震承载力验算方法，其楼层综合抗震能力指数小于 1.0、但不小于 0.90 时，其抗震能力等级应评定为 C_e级；

4 砖木结构的结构体系、结构布置和构造措施不符合本章第 9.4.2 条和第 9.4.3 条、第 9.4.4 或第 9.4.5 条的要求，或木构件腐朽、虫蛀损伤比较严重，或砌筑砂浆实际强度等级小于 M1 且墙体出现裂缝和酥碱等，或按照附录 D 的单层砌体结构抗震承载力验算方法，其楼层综合抗震能力指数小于 0.90 时，其抗震能力等级应评定为 *D_e* 级。

10 底层框架砖房和内框架房屋

10.1 一般规定

10.1.1 本章适用于黏土砖墙和钢筋混凝土柱混合承重的内框架、底层框架砖房和底层框架-抗震墙砖房的检查与检测、结构安全鉴定和抗震鉴定。

10.1.2 底层框架砖房和内框架房屋的现场资料核查和状况检查,应包括房屋的高度和层数、横墙的厚度和间距、墙体砌筑砂浆实际达到的强度和砌筑质量,并应根据结构类型重点检查下列薄弱部位:

1 底层框架砖房的底层楼盖类型及第2层与底层的侧移刚度比、结构构件平面布置的对称性;

2 多层内框架砖房的屋盖类型和纵向窗间墙宽度;

3 底层框架和内框架的配筋和砌体墙的圈梁设置及其他连接构造。

10.1.3 在底层框架砖房结构综合安全性鉴定中,其底层混凝土结构构件的安全性鉴定可仅对楼板的承载力验算结果和结构变形与损伤项目进行构件安全性评级,框架梁、柱和抗震墙构件应按抗震承载力构件集进行评定;其上部多层砌体房屋的砌体结构构件安全鉴定可依据砌体墙体、承重梁和楼板的承载力验算结果和结构变形与损伤进行构件安全性评级。

10.1.4 在内框架房屋结构综合安全性鉴定中,混凝土结构构件的安全性鉴定可仅对楼板的承载力验算结果和结构变形与损伤项目进行构件安全性评级,内框架梁、柱构件应按抗震承载力构件集进行评定;砌体结构构件安全鉴定可依据砌体墙体、承重梁和楼板的承载力验算结果和结构变形与损伤项目进行构件安全性评级。

10.2 底层框架砖房和内框架房屋检查与检测

10.2.1 底层框架砖房应结合实际结构体系、结构布置与竣工图

符合程度以及结构变动情况进行下列检查：

1 房屋总高度和总层数符合现行国家标准《建筑抗震鉴定标准》GB 50023 规定的情况；

2 抗震横墙的最大间距符合现行国家标准《建筑抗震鉴定标准》GB 50023 规定的情况；

3 底层框架的底层在纵横两个方向均设置有砖或钢筋混凝土抗震墙情况，应核查底层砖墙为框架填充墙还是砖抗震墙，且每个方向第 2 层与底层侧移刚度的比值满足 7 度时不应大于 3.0、8 度时不应大于 2.0、且不应小于 1.0 要求的情况；

4 底层框架不宜为单跨，框架柱截面尺寸不宜小于 400mm；

5 底层和房屋上部各层墙体平面布置对称或基本对称情况；

6 房屋上部各层墙体布置在平面内闭合情况，对存在未闭合的开口墙或开口墙端部设置构造柱的情况；

7 底层抗震砖房的第 2 层墙体布置与底层框架梁对齐情况。

10.2.2 内框架房屋应结合实际结构体系、结构布置与竣工图符合程度以及结构变动情况进行下列检查：

1 房屋总高度和总层数符合现行国家标准《建筑抗震鉴定标准》GB 50023 规定的情况；

2 房屋抗震横墙的最大间距符合现行国家标准《建筑抗震鉴定标准》GB 50023 规定的情况；

3 墙体平面布置对称或基本对称情况；

4 墙体布置在平面内闭合情况，对存在未闭合的开口墙或开口墙端部设置构造柱的情况；

5 墙体布置沿竖向上下连续情况，顶层有抽掉墙体的大开间情况以及对结构墙体拆改的情况；

6 房屋纵向窗间墙的宽度满足 7、8 度时分别不宜小于 1.0m、1.2m 的要求情况，8 度时纵向窗间墙厚度为 240mm 时

DB11/ 637-2015

设置墙垛情况。

10.2.3 底层框架砖房和内框架房屋中砌体结构检测的内容和检测方法以及抽样数量等应符合本标准 6.2 节的有关规定。在实际检测中, 应把底层框架砖房底层、第 2 层和内框架顶层的砖抗震墙的砌筑砂浆强度检测分别单独作为一个检验批进行测。

10.2.4 底层框架砖房和内框架房屋中的混凝土结构检测的内容和检测方法以及抽样数量等应符合本标准 7.2 节的有关规定。

10.2.5 底层框架砖房的整体性连接和构造措施以及易引起倒塌伤人部位的构造措施, 应通过图纸等资料核查和现场必要检测进行下列项目检查:

1 底层框架底层楼盖的设置符合现行国家标准《建筑抗震鉴定标准》GB 50023 规定的情况;

2 上部砖房部分的构造柱和圈梁的设置符合现行国家标准《建筑抗震鉴定标准》GB 50023 规定的情况;

3 检查与检测纵横墙交接处的咬槎砌筑或有水平拉结筋情况;

4 房屋中易引起局部倒塌伤人的构件与结构构件之间的可靠连接符合现行国家标准《建筑抗震鉴定标准》GB 50023 规定的情况。

10.2.6 多层内框架房屋的整体性连接和构造措施以及易引起倒塌伤人部位的构造措施, 应通过图纸等资料核查和现场必要检测进行下列项目检查:

1 房屋楼(屋)盖的设置符合现行国家标准《建筑抗震鉴定标准》GB 50023 规定的情况;

2 构造柱和圈梁的设置符合现行国家标准《建筑抗震鉴定标准》GB 50023 规定的情况;

3 内框架梁在外墙的支承长度和构造符合现行国家标准《建筑抗震鉴定标准》GB 50023 规定的情况;

4 房屋中易引起局部倒塌伤人的构件与结构构件之间的可靠连接符合现行国家标准《建筑抗震鉴定标准》GB 50023 规定的情况。

10.2.7 底层框架砖房和内框架房屋中，砌体构件的损伤检测应符合本标准第 6.2.6 条的规定，混凝土构件的损伤检测应符合本标准第 7.2.4 条的规定，

10.3 底层框架砖房和内框架房屋结构安全性鉴定

10.3.1 底层框架砖房和内框架房屋结构构件的安全性鉴定，应分别按砖砌体构件和混凝土构件的承载能力、构造和连接、变形与损伤三个项目评定，以三个项目中较低一级作为该种构件的评级。

10.3.2 底层框架砖房和内框架房屋结构砌体构件的承载能力、构件构造和连接、变形与损伤项目的安全性评级，应按本标准第 6 章的第 6.3.2 条、6.3.3 条、6.3.4 条评定。当底层框架砖房的底层砌体墙为后砌筑的框架填充墙时，则该类框架填充墙不应与结构构件一起进行构件安全性评定。

10.3.3 底层框架砖房和内框架房屋结构钢筋混凝土构件的承载能力、构造和连接、变形与损伤项目的安全性评级，应按本标准第 7 章的第 7.3.2 条、第 7.3.3 条、第 7.3.4 条评定。

10.3.4 底层框架砖房宜选底层和第 2 层以及砂浆强度等级低的楼层进行安全性评定，内框架房屋宜底层和顶层以及砂浆强度低的楼层进行安全性评定。底层框架砖房和内框架房屋各楼层结构构件集安全性评定，应分别按砖砌体和钢筋混凝土构件集中较低一级作为该楼层构件的安全性等级。

10.4 底层框架砖房和内框架房屋抗震鉴定

10.4.1 底层框架砖房和内框架房屋的抗震鉴定，应按房屋高度

DB11/ 637-2015

和层数、结构体系的合理性、框架结构和墙体材料的实际强度、房屋整体性连接构造的可靠性、局部易引起倒塌伤人部位构件自身及其与主体结构连接构造的可靠性以及损伤现状进行综合评定。

当底层框架砖房的底层为内框架或半框架结构体系、多层内框架房屋为单排柱内框架和外墙壁柱未设构造柱的内框架结构体系时，应直接评为 D_e 级。

10.4.2 底层框架砖房和内框架房屋的抗震能力评级，应按房屋抗震宏观控制和抗震承载力两个项目进行评定，并应符合下列规定：

1 一般情况下，取抗震宏观控制和抗震承载力中较低一级作为该楼层的抗震能力等级；

2 当抗震宏观控制和抗震承载力的评级结果相差两个等级且不存在 D_{e1} 、 D_{e2} 级时，若较高的 A_{e1} 级或 A_{e2} 级项目超过该级别标准较多且较低的 C_{e2} 级或 C_{e1} 级别项目也不处在该级别的下限时，可取 B_e 级作为该鉴定子单元的抗震能力等级。

10.4.3 内框架房屋的抗震措施和抗震承载力验算鉴定，应根据北京市各区县的抗震设防烈度和建筑抗震设防类别以及后续的使用年限按现行国家标准《建筑抗震鉴定标准》GB 50023 规定的 A、或 B 类方法进行。

10.4.4 底层框架砖房和内框架房屋抗震承载力评级中典型楼层的选择，应符合下列规定：

1 底层框架砖房应选择底层和第 2 层以及上部砖房中砂浆强度低、横向和纵向墙体减少的楼层；

2 内框架房屋应选择顶层和钢筋混凝土强度等级降低的楼层以及横向和纵向墙体减少的楼层。

10.4.5 底层框架砖房楼层的综合抗震能力，应综合考虑结构体系和构件布置、第 2 层与底层的侧移刚度比、楼（屋）盖整体

性，上部砖房部分圈梁和构造柱布置、易引起局部倒塌伤人构件连接要求的影响，按楼层综合抗震能力指数 β_{ci} 进行评价， β_{ci} 可按下式计算：

$$\beta_{ci} = \psi_1 \psi_2 \beta_i \quad (10.4.5)$$

式中： ψ_1, ψ_2 ——分别为结构体系影响系数和局部影响系数，可按现行国家标准《建筑抗震鉴定标准》GB 50023 的规定取值；

β_i ——第*i*层横向或纵向楼层抗震墙受剪承载力与地震剪力设计值比值；对于底层应分别为横向或纵向楼层抗震墙和框架柱受剪承载力与地震剪力设计值比值，可按现行国家标准《建筑抗震鉴定标准》GB 50023 的规定计算。

10.4.6 底层框架砖房的楼层综合抗震承载力评级和底层框架砖房、内框架房屋的抗侧力构件抗震承载力评级，应符合下列规定：

1 当底层框架砖房上部砖房依据各楼层综合抗震能力指数进行楼层综合抗震承载力等级评定时，应按表 10.4.6-1 的规定进行。

表 10.4.6-1 底层框架砖房上部砖房楼层综合抗震承载力评级

楼层综合抗震承载力等级			
A _{ei} 级	B _{ei} 级	C _{ei} 级	D _{ei} 级
楼层综合抗震能力指数 β_c			
$\beta_{ci} \geq 1.00$ 且除顶层以外相邻楼层的下层与上层的综合抗震能力指数之比均 ≥ 0.80	$\beta_{ci} \geq 1.00$ 且存在除顶层以外相邻楼层的下层与上层的综合抗震能力指数之比 < 0.80 的薄弱楼层	$1.00 > \beta_{ci} \geq 0.90$	$\beta_{ci} < 0.90$

2 底层框架砖房和内框架房屋抗侧力构件的抗震承载力评级，应考虑结构体系影响系数和局部影响系数，并按表 10.4.6-2 的规定进行。

DB11/ 637-2015

表 10.4.6-2 底层框架砖房和内框架房屋抗侧力构件抗震承载力评级

结构构件类别	抗震承载力等级			
	a_e 级	b_e 级	c_e 级	d_e 级
底层框架柱、 抗震墙和内框架柱、 抗震墙	$R/(\gamma_{Ra}S_2) \geq 1.00$	$R/(\gamma_{Ra}S_2) \geq 0.95$	$R/(\gamma_{Ra}S_2) \geq 0.90$	$R/(\gamma_{Ra}S_2) < 0.90$

注：表中 R 和 S_2 分别为结构构件承载力设计值和考虑地震作用的效应组合，按现行国家标准《建筑抗震鉴定标准》GB 50023 确定。

10.4.7 底层框架砖房的底层框架柱、抗震墙和内框架柱、抗震墙等抗侧力构件集的抗震承载力评级应按表 10.4.7 进行楼层构件集抗震承载力评级。

表 10.4.7 底层框架砖房的底层框架柱、抗震墙和内框架柱、抗震墙构件楼层构件集抗震承载力等级的评定

等级	框架柱、抗震墙和内框架柱
A_{e1}	该构件集内，不含 c_e 级和 d_e 级，可含 b_e 级，但含量不多于 10%，且底层框架砖房的底层框架角柱和抗震墙、内框架房屋的顶层内框架柱和底层抗震墙为 a_e 级
B_{e1}	该构件集内，不含 d_e 级，可含 c_e 级，但含量不应多于 10%，且底层框架砖房的底层框架角柱和抗震墙、内框架房屋的顶层内框架柱和底层抗震墙不应有 c_e 级
C_{e1}	该构件集内，可含 c_e 级和 d_e 级；若仅含 c_e 级，其含量不应多于 30%；若仅含 d_e 级，其含量不应多于 5%，且底层框架砖房的底层框架角柱和抗震墙、内框架房屋的顶层内框架柱和底层抗震墙不应有 d_e 级；若同时含有 c_e 级和 d_e 级， c_e 级含量不应多于 15%， d_e 级含量不应多于 3%，且底层框架砖房的底层框架角柱和抗震、内框架房屋的顶层内框架柱和底层抗震墙不应有 d_e 级
D_{e1}	该构件集内， c_e 级或 d_e 级含量多于 C_{e1} 级的规定数

10.4.8 底层框架砖房的抗震承载力评级，应符合下列规定：

1 底层框架砖房的底层应取底层抗震墙和框架柱构件集抗震承载力评级的较低一级作为底层的抗震承载力的等级；

2 底层框架砖房上部结构的抗震承载力等级，应取底层和

上部砖房部分楼层中抗震承载力评级的最低一级作为该鉴定子单元的综合抗震承载力等级。

10.4.9 内框架房屋的抗震承载力评级，应符合下列规定：

1 对于内框架梁构件，应按本标准第7章表7.4.8-1进行构件的抗震承载力评级和按表7.4.8-2进行楼层梁构件集的抗震承载力评级；

2 内框架房屋楼层抗震承载力等级，应按楼层内框架柱、框架梁和抗震墙的构件集抗震承载力的较低一级确定；

3 多层内框架房屋结构的抗震承载力等级，应取各楼层抗震承载力评级的最低一级作为该鉴定子单元的抗震承载力等级。

10.4.10 底层框架砖房抗震宏观控制评级标准应符合表10.4.10的规定。

表 10.4.10 底层框架砖房抗震宏观控制评级标准

等级	抗震宏观控制
A_{e2}	房屋总高度、总层数和结构体系、底层和上部砖房横墙间距以及第2层与底层的侧移刚度比、构件材料强度符合国家现行标准《建筑抗震鉴定标准》GB 50023的要求，房屋平立面布置规则、墙体布置对称，地基基础与上部结构相适应
B_{e2}	房屋总高度、总层数和结构体系、底层和上部砖房横墙间距、构件材料强度符合国家现行标准《建筑抗震鉴定标准》GB 50023的要求，地基基础与上部结构相适应，底层抗震横墙间距超过限值在3.6m以内或第2层与底层的侧移刚度比不符合要求但未超过限值的10%，或纵向墙体布置不对称
C_{e2}	房屋总高度、总层数和结构体系符合现行国家标准《建筑抗震鉴定标准》GB 50023的要求，地基基础与上部结构相适应，底层抗震横墙间距超过限值在3.6m~5m之间、纵向墙体布置不对称，或第2层与底层的侧移刚度比不符合要求，且楼层侧移刚度比在超过限值的10%~20%、底层框架柱的混凝土强度不符合国家现行标准《建筑抗震鉴定标准》GB 50023的要求
D_{e2}	房屋总层数或房屋总高度、结构体系不符合国家现行标准《建筑抗震鉴定标准》GB 50023的要求，或底层抗震横墙间距超过限值5m、纵向墙体布置严重不对称，或第2层与底层的侧移刚度比超过限值的20%以上，或地基基础与上部结构不相适应、底层框架柱的混凝土强度不符合国家现行标准《建筑抗震鉴定标准》GB 50023的要求

DB11/ 637-2015

10.4.11 内框架房屋宏观控制评级标准应符合表 10.4.11 的规定。

表 10.4.11 内框架房屋抗震宏观控制评级标准

等级	抗震宏观控制
A _{e2}	房屋总高度、总层数和结构体系、横墙间距、纵向窗间墙的宽度，框架柱截面尺寸、构件材料强度符合现行国家标准《建筑抗震鉴定标准》GB 50023 的要求，房屋平立面布置规则、墙体布置对称，地基基础与上部结构相适应
B _{e2}	房屋总高度、总层数和结构体系、横墙间距、纵向窗间墙的宽度，框架柱截面尺寸、构件材料强度符合国家现行标准《建筑抗震鉴定标准》GB 50023 的要求，地基基础与上部结构相适应，横墙间距超过限值在 3.6m 以内，或纵向墙体布置不对称
C _{e2}	房屋总高度、总层数和结构体系、框架柱截面尺寸符合现行国家标准《建筑抗震鉴定标准》GB 50023 的要求，地基基础与上部结构相适应；横墙间距超过限值在 3.6m~5m 之间，或纵向窗间墙的宽度小于限值且仍在限值的 80% 以内、构件材料强度不符合现行国家标准《建筑抗震鉴定标准》GB 50023 的要求
D _{e2}	房屋总层数或房屋总高度和结构体系或框架柱截面尺寸不符合现行国家标准《建筑抗震鉴定标准》GB 50023 的要求，或横墙间距超过限值 5m 以上、纵向窗间墙的宽度小于限值的 80% 以下、构件材料强度不符合现行国家标准《建筑抗震鉴定标准》GB 50023 的要求，或地基基础与上部结构不相适应

11 房屋结构综合安全性评级

11.0.1 房屋建筑鉴定单元结构安全性评级，应根据地基基础子单元和上部结构子单元结构安全性等级评级结果进行综合评定，以二者中的较低级别作为鉴定单元结构安全性等级。

11.0.2 房屋建筑鉴定单元抗震能力评级，应根据场地、地基基础子单元和上部结构子单元建筑抗震能力的评级结果进行综合评定，以二者中较低级别作为鉴定单元的抗震能力等级。

11.0.3 房屋结构综合安全性鉴定评级应包括所鉴定单元的建筑结构安全性评级和建筑抗震能力评级，并以二者中较低的级别作为房屋结构综合安全性评级。并应给出不满足的类别与所在的子单元以及需要处理和加固的部位。

11.0.4 房屋结构综合安全性评级为 A_{eu} 的，一般不需要采取措施，可能有极少数一般构件应采取措施。

11.0.5 房屋结构综合安全性评级为 B_{eu} 的，一般不需要立即处理，且可能有极少数构件或局部构造应采取措施。

11.0.6 房屋结构综合安全性评级为 C_{eu} 的，应及时采取处理措施；后续使用年限为 30 年建筑处理的类别分为加固使用或整体拆除；后续使用年限为 40 年建筑的处理类别分为观察使用、加固使用或整体拆除。

11.0.7 房屋结构综合安全性评级为 D_{eu} 的，必须立即采取措施。

11.0.8 房屋结构综合安全性鉴定不符合 A_{eu} 或 B_{eu} 的要求，但采取有针对性的改变建筑使用功能减轻房屋建筑的使用荷载或改变用途降低建筑抗震设防类别措施时，应按照所采取措施重新进行房屋结构综合安全性评级。

附录 A 房屋建筑状况检查汇总表

(规范性附录)

房屋建筑状况检查汇总表

编号：

房屋建筑名称			地址	
委托单位			联系电话	
房屋建筑面积	(m ²)	层数		
始建日期	____年 月 日		竣工时间	____年 月 日
房屋建筑用途	<input type="checkbox"/> 住宅 <input type="checkbox"/> 教学 <input type="checkbox"/> 办公 <input type="checkbox"/> 商业 <input type="checkbox"/> 医疗 <input type="checkbox"/> 厂房 <input type="checkbox"/> 文体 <input type="checkbox"/> 其它			
结构形式	<input type="checkbox"/> 砌体 <input type="checkbox"/> 砖木 <input type="checkbox"/> 混凝土框架 <input type="checkbox"/> 框架-抗震墙 <input type="checkbox"/> 抗震墙 <input type="checkbox"/> 钢结构 <input type="checkbox"/> 其他			
基础类型	<input type="checkbox"/> 独立基础 <input type="checkbox"/> 灌注桩基础 <input type="checkbox"/> 预制桩基础 <input type="checkbox"/> 地基经过处理 <input type="checkbox"/> 其他			
勘察单位			勘察资料	齐全 <input type="checkbox"/> 无 <input type="checkbox"/>
设计单位			设计资料	齐全 <input type="checkbox"/> 不全 <input type="checkbox"/> 无 <input type="checkbox"/>
施工单位			施工资料	基本完整 <input type="checkbox"/> 少量 <input type="checkbox"/> 无 <input type="checkbox"/>
设计变更	<input type="checkbox"/> 无 <input type="checkbox"/> 有		使用功能	<input type="checkbox"/> 无改变 <input type="checkbox"/> 有改变
使用荷载	(kN/m ²)		使用环境	<input type="checkbox"/> 一般 <input type="checkbox"/> 潮湿 <input type="checkbox"/> 有腐蚀性物质
结构体系	<input type="checkbox"/> 合理 <input type="checkbox"/> 基本合理 <input type="checkbox"/> 不合理		结构布置	<input type="checkbox"/> 规则 <input type="checkbox"/> 平面不规则 <input type="checkbox"/> 竖向不规则
现场质量检查情况	地基基础	<input type="checkbox"/> 未出现不均匀沉降裂缝 <input type="checkbox"/> 周围散水与上部结构出现脱开裂缝 <input type="checkbox"/> 出现不均匀沉降裂缝		
	上部结构构件	<input type="checkbox"/> 构件未出现变形损伤 <input type="checkbox"/> 梁、板构件出现非受力裂缝 <input type="checkbox"/> 梁、板构件出现受力裂缝或比较大变形 <input type="checkbox"/> 受压构件出现裂缝		
	建筑构件与围护结构	<input type="checkbox"/> 未出现裂缝 <input type="checkbox"/> 个别构件出现裂缝 <input type="checkbox"/> 同一类构件出现较多损伤 <input type="checkbox"/> 多类构件出现损伤		
	状况结论	<input type="checkbox"/> 状况良好 <input type="checkbox"/> 状况一般 <input type="checkbox"/> 状况较差		
房屋建筑检测鉴定分类	<input type="checkbox"/> I类 <input type="checkbox"/> II类 <input type="checkbox"/> III类			
备注				

审核：

检查记录：

日期：

附录 B 单个构件的划分方法 (规范性附录)

B.0.1 单个构件划分，应符合下列规定：

1 基础

- 1) 独立基础 一个基础为一个构件；
- 2) 柱下条形基础 一个柱间的一轴线为一构件；
- 3) 墙下条形基础 一个自然间的一轴线为一构件；
- 4) 带壁柱墙下条形基础 按计算单元的划分确定；
- 5) 单桩 一根为一构件；
- 6) 群桩 一个承台及其所含的基桩为一构件；
- 7) 筏形基础和箱形基础 一个计算单元为一构件。

2 墙

- 1) 砌筑的横墙 一层高、一自然间的一轴线为一构件；
- 2) 砌筑的纵墙 按计算单元的划分确定；
- 3) 剪力墙 按计算单元的划分确定。

3 柱

- 1) 整截面柱 一层、一根为一构件；
- 2) 组合柱 一层、整根（即含所有柱肢和缀板）为一构件。

4 梁式构件

一跨、一根为一构件；若为连续梁时，可取一整根为一构件。

5 杆（包括支撑）

仅承受拉力或压力的一根杆为一构件。

6 板

- 1) 预制板 一块为一构件；
- 2) 现浇板 按计算单元的划分确定；
- 3) 木楼板、木屋面板 一开间为一构件。

DB11/ 637-2015

7 桁架、拱架

一榀为一构件。

8 网架、折板、壳

一个计算单元为一构件。

9 柔性构件

两个节点间仅承受拉力的一根连续的索、杆、棒等为一构件。

B.0.2 本附录所划分的单个构件，应包括构件本身及其连接、节点。

附录 C 受地下工程施工影响的房屋建筑 安全性鉴定 (规范性附录)

C1 一般规定

C.1.1 当地下工程施工对邻近房屋结构安全性可能造成影
响时，应进行下列项目的调查、检测和鉴定：

- 1 地下工程支护结构的变形、位移状况及其对邻近建筑安全的影响；
- 2 地下水的控制状况及其失效对邻近建筑安全的影响；
- 3 建筑物的变形、损伤状况及其对结构安全性的影响。

注：地下工程包括基坑、沟渠和地下隧道等工程。

C.1.2 地下工程支护结构和地下水控制措施的安全性鉴定，应符合国家现行标准《建筑地基基础设计规范》GB 50007、《建筑地基基础工程施工质量验收规范》GB 50202 和《建筑基坑支护技术规程》JGJ 120 有关规定的要求。

C2 影响区域的划分

C.2.1 基坑或沟渠工程施工对房屋结构安全影响的区域，可根据基坑或沟渠侧边距建筑基础底面侧边的最近水平距离 B 与基坑或沟渠底面距建筑基础底面垂直距离 H 的比值划分为两类：Ⅰ类影响区的 $B/H > 1$ ；Ⅱ类影响区的 $B/H \leq 1$ （图 C.2.1-1 及图 C.2.1-2）。

注：当建筑基础为桩基时，对距离 B 和 H 的测定，应将“基础底面”改为“桩基外边桩端”。

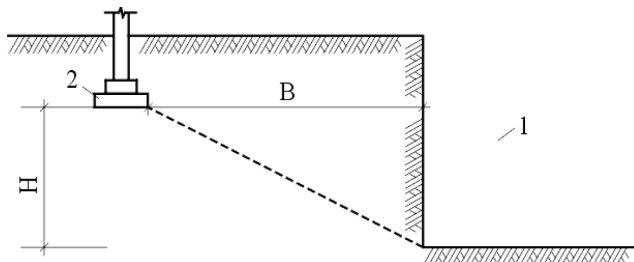


图 C.2.1-1 基坑或沟渠工程对邻近房屋建筑

基础影响的 I 类影响区, $B/H > 1$

1—基坑或沟渠; 2—建筑基础

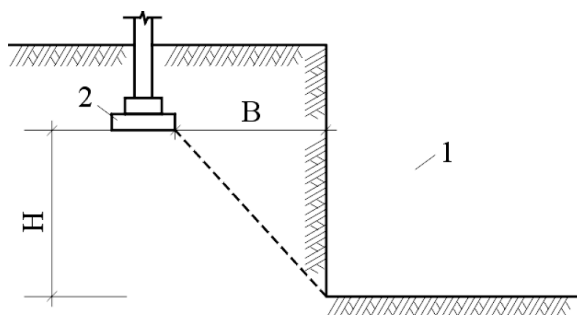


图 C.2.1-2 基坑或沟渠工程对邻近房屋建筑

基础影响的 II 类影响区, $B/H \leq 1$

1—基坑或沟渠; 2—建筑基础

C.2.2 地下隧道工程施工对房屋结构安全影响的区域, 可根据地下隧道侧边距建筑基础底面侧边的最近水平距离 B 与地下隧道水平中心线距建筑基础底面垂直距离 H 的比值划分为两类: I 类影响区的 $B/H > 1$; II 类影响区的 $B/H \leq 1$ (图 C.2.2-1 及图 C.2.2-2)。

注: 同本节 C.2.1 注。

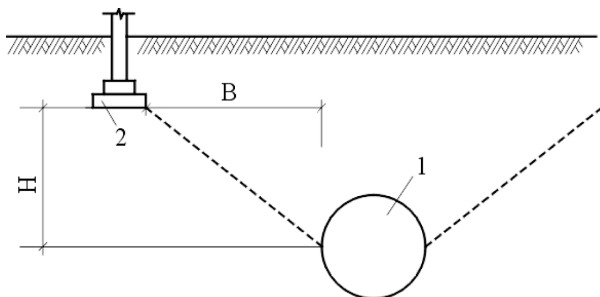


图 C.2.2-1 地下隧道工程对邻近房屋建筑

影响的 I 类影响区, $B/H > 1$

1—地下隧道; 2—建筑基础

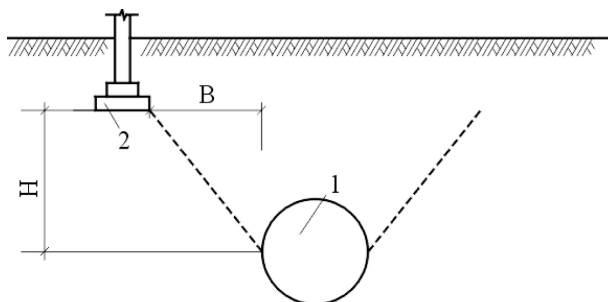


图 C.2.2-2 地下隧道工程对邻近房屋建筑

影响的 II 类影响区, $B/H \leq 1$

1—地下隧道; 2—建筑基础

C3 影响区域的处理

C.3.1 当建筑基础处于 I 类影响区范围时, 基坑、沟渠或地下隧道工程施工对房屋结构安全性影响鉴定应符合下列规定:

1 当所在区域工程地质情况为中密~密实的碎石土、砂土或粉土, 可塑~坚硬粘性土; 地下工程深度范围内无地下水, 或地下水位虽在基底标高之上, 但易疏干或采取止水帷幕措施时;

DB11/ 637-2015

房屋结构安全性鉴定可不考虑邻近地下工程施工的影响；

2 当所在区域工程地质情况为稍密以下碎石土、砂土、粉土和素填土，软塑～流塑粘性土；地下水位在基底标高之上，且不易疏干时；对基础处于Ⅰ类影响区范围内的房屋结构安全性鉴定，宜根据建筑距地下工程的距离、支护方法和降水措施等综合确定是否考虑邻近地下工程施工的影响；

3 当所在区域工程地质情况为软质土、流砂层、杂填土、河道、水塘等复杂和不利地质条件，且地下水位在基底标高之上时，对基础处于Ⅰ类影响区范围内的房屋结构安全性鉴定应考虑邻近地下工程施工的影响，并应对房屋结构损坏及变形和地下隧道、基坑支护或沟渠工程结构的变形进行监测。

C.3.2 当房屋基础处于Ⅱ类影响区范围时，建筑结构安全性鉴定应考虑邻近地下工程施工的影响，并应对房屋结构损坏及变形和地下隧道、基坑支护或沟渠结构的变形进行监测。

C.3.3 考虑周边邻近地下工程施工对房屋结构安全性的影响时，其调查工作除应满足本标准 3.2 节有关条款的要求外，还应通过调查取得以下资料：

1 邻近地下工程岩土工程勘察报告和地下工程设计图、地下工程施工方案与技术措施及专家评审意见；

2 已进行的地下工程施工进度和质量控制、验收记录；

3 已进行的建筑和地下工程支护结构变形监测记录。

C.3.4 当基坑、沟渠或地下隧道工程施工过程中出现明显地下水渗漏或采用了降水等措施造成周围地表的沉陷和邻近房屋基础不均匀沉降时，应对周围房屋进行损坏与变形的监测并采取防护措施；若遇到下列严重影响建筑结构安全性情况之一时，应立即停止地下工程施工，并应对地下工程结构和房屋结构采取应急措施：

1 基坑支护结构的最大水平变形值已大于基坑支护设计允

许值、或水平变形速率已连续 3d 大于 3mm/d (2mm/d)；

2 基坑支护结构的支撑（或锚杆）体系中有个别构件出现应力骤增、压屈、断裂、松弛或拔出的迹象；

3 地下隧道工程施工引起的地表沉降大于 30mm，或沉降速率已连续 3d 大于 3mm/d (2mm/d)；

4 房屋建筑的不均匀沉降已大于现行国家标准《建筑地基基础设计规范》GB 5007 规定的允许沉降差，或沉降速率已连续 3d 大于 1mm/d，且有变快趋势；

5 建筑物上部结构的沉降裂缝发展显著；砌体的裂缝宽度大于 3mm (2mm)；预制构件连接部位的裂缝宽度大于 1.5mm；现浇结构个别部分也已开始出现沉降裂缝；

6 基坑底部或周围土体出现少量流砂、涌土、隆起、陷落等迹象。

注：地下工程毗邻的建筑为人群密集场所或文物、历史、纪念性建筑，或地处交通要道，或有重要管线，或有地下设施需要严加保护时，宜按括号内的限值采用。

C.3.5 当地下工程施工前未考虑对周边邻近房屋建筑的安全影响，而在施工后发现对周围房屋有疑似其造成出现裂缝、变形或其他损坏时，应立即委托专业的检测、鉴定机构对建筑物进行安全性鉴定，并根据检测、鉴定结果，对判定由地下工程施工所造成损伤的结构、构件及时采取加固、修复措施。

附录 D 单层砌体房屋抗震鉴定

(规范性附录)

D.1 一般规定

D.1.1 本章适用于烧结普通黏土砖、烧结多孔黏土砖、混凝土中型空心砌块、混凝土小型空心砌块、粉煤灰中型实心砌块砌体承重的单层砌体房屋。

D.1.2 抗震鉴定时，应检查房屋的高度、墙体布置的规则性、抗震墙的厚度和间距、墙体砌筑砂浆强度和砌筑质量、墙体交接处的连接、屋盖与墙体的连接构造、屋盖处的圈梁以及女儿墙和出屋面烟囱等易引起倒塌伤人的部位。

D.1.3 单层砌体房屋的外观和内在质量应符合下列要求：

- 1 墙体不空鼓、无严重酥碱和明显歪闪；
- 2 支承大梁、屋架的墙体无竖向裂缝，承重墙、自承重墙及其交接处无明显裂缝；
- 3 木屋盖构件无明显变形、腐朽、蚁蚀和严重开裂。

D.2 抗震措施鉴定

D.2.1 现有房屋的高度，丙类建筑不宜超过 4.2m，乙类建筑不应超过 3.9m。

D.2.2 现有房屋的结构体系应符合下列规定：

- 1 房屋实际抗震横墙的最大间距应符合表 D.2.2 的规定。

表 D.2.2 单层砌体房屋刚性体系的抗震横墙最大间距 (m)

屋盖类别	墙体类别	墙体厚度 (mm)	7 度	8 度	9 度
现浇或装配整体式混凝土	砖实心墙	≥240	15	15	11
	其他墙体	≥180	13	11	—
装配式混凝土	砖实心墙	≥240	15	11	7
	其他墙体	≥180	11	9	—
木	砖实心墙	≥240	11	9	5

注：对Ⅳ类场地，表内的最大间距值应减少 3m 或 4m 以内的一开间。

2 房屋的平、立面和墙体布置宜符合下列规则性的要求：

1) 纵横墙布置宜均匀对称，在平面内宜对齐；在同一轴线，窗间墙的宽度宜均匀；

2) 抗震墙层高 $1/2$ 高度处门窗洞口所占的水平横截面面积：对于承重墙，不应大于总截面面积的 25%；外纵墙开洞率，7 度时丙类建筑不宜大于 60%、乙类建筑不应大于 55%，8 度时丙类建筑不宜大于 55%、乙类建筑不应大于 50%；

3) 不同标高屋面板相差不应大于 500mm；

4) 不应有无锚固的钢筋混凝土预制挑檐。

D.2.3 承重墙体的砖、砌块和砂浆实际达到的强度等级，应符合下列要求：

1 砖块材强度等级不宜低于 MU7.5，且不低于砌筑砂浆强度等级；中型砌块的强度等级不宜低于 MU10，小型砌块的强度等级不宜低于 MU5。砖、砌块的强度等级低于上述规定一级以内时，墙体的砂浆强度等级宜按比实际达到的强度等级降低一级采用；

2 墙体的砌筑砂浆强度等级，7 度时，丙类建筑的砌体砌筑砂浆不应低于 M0.4，8 度时的丙类和 7、8 度时的乙类建筑的砖砌体砌筑砂浆不应低于 M1；砌块墙体砌体砌筑砂浆不应低于 M2.5。砂浆强度等级高于砖、砌块的强度等级时，墙体的砂浆强度等级宜按砖、砌块的强度等级采用。

D.2.4 现有房屋的整体性连接构造，应符合下列规定：

1 纵横墙交接处应有可靠连接，当不符合下列要求时，应采取加固或其他相应措施：

1) 墙体布置在平面内应闭合；纵横墙连接处的墙体内应无烟道、通风道等竖向孔道；

2) 纵横墙交接处应咬槎较好；当为马牙槎砌筑或有钢筋混凝土构造柱时，沿墙高每 10 皮砖（中型砌块每道水平灰缝）应

DB11/ 637-2015

有 2Φ6 拉结钢筋；空心砌块有钢筋混凝土芯柱时，芯柱应连通，且沿墙高每隔 0.6m 应有 Φ4 点焊钢筋网片与墙拉结。

2 屋盖的连接应符合下列要求：

1) 混凝土预制构件应有座浆；预制板缝应有混凝土填实，板上应有水泥砂浆面层；

2) 木屋架不应为无下弦的人字屋架，隔开间应有一道竖向支撑或有木望板和木龙骨顶棚；当不符合时应采取加固或其他相应措施；

3) 屋盖构件的支承长度不应小于表 D. 2. 4-1 的规定。

表 D. 2. 4-1 屋盖构件的最小支承长度 (mm)

构件名称	混凝土预制板		预制进深梁	木屋架、木大梁	对接檩条	木龙骨、木檩条
位置	墙上	梁上	墙上	墙上	屋架上	墙上
支承长度	100	80	180 且有梁垫	240	60	120

3 圈梁的布置和构造应符合下列要求：

1) 现浇和装配整体式钢筋混凝土屋盖可无圈梁；

2) 装配式混凝土屋盖（或木屋盖）砖房的圈梁布置和配筋，不应少于表 D. 2. 4-2 的规定，圈梁截面高度不应小于 120mm，圈梁位置与屋盖宜在同一标高或紧靠板底；纵墙承重房屋的圈梁布置要求应相应提高；180mm 厚砖墙的房屋，外墙应有圈梁，内墙隔开间宜有圈梁；

3) 装配式混凝土屋盖的砌块房屋，应有圈梁；内墙上圈梁的水平间距，7、8 度时分别不宜大于表 D. 2. 4-2 中 8、9 度时的相应规定；圈梁截面高度，中型砌块房屋不宜小于 200mm，小型砌块房屋不宜小于 150mm；

4) 砖拱屋盖房屋，所有内外墙均应有圈梁，当圈梁承受砖拱屋盖的推力时，配筋量不应少于 4Φ12；

5) 现浇钢筋混凝土板墙或钢筋网水泥砂浆面层中的配筋加

强带可代替该位置上的圈梁；与纵墙圈梁有可靠连结的进深梁或配筋板带也可代替该位置上的圈梁。

表 D. 2. 4-2 圈梁的布置和构造要求

位置和配筋量		7 度	8 度	9 度
屋盖	外墙	均应有	均应有	均应有
	内墙	纵横墙上圈梁的水平间距分别不应大于 8m 和 16m	纵横墙上圈梁的水平间距分别不应大于 8m 和 11m	纵横墙上圈梁的水平间距均不应大于 8m
配筋量		4Φ8	4Φ10	4Φ12

D. 2. 5 抗震设防类别为乙类的单层砌体房屋构造柱设置与构造，应符合下列要求：

- 1 应在房屋四角设置构造柱；
- 2 构造柱最小截面可采用 240mm×180mm，7、8 度时纵向钢筋宜采用 4φ12，箍筋间距不宜大于 250mm，且在柱上下端宜适当加密；
- 3 构造柱与墙连接处宜砌成马牙槎，并应沿墙高每隔 500mm 设 2φ6 拉结钢筋，每边伸入墙内不宜小于 1m；
- 4 构造柱应与圈梁连接；
- 5 构造柱可不单独设置基础，但应伸入室外地面下 500mm，或锚入浅于 500mm 的基础圈梁内。

D. 2. 6 房屋中易引起局部倒塌的部件及其连接，应分别符合下列规定：

- 1 现有结构构件的局部尺寸、支承长度和连接应符合下列要求：
 - 1) 承重的门窗间墙最小宽度和外墙尽端至门窗洞边的距离及支承大于 5m 跨度大梁的内墙阳角至门窗洞边的距离，7、8、9 度时分别不宜小于 0.70m、0.80m、1.2m；
 - 2) 非承重的外墙尽端至门窗洞边的距离，7、8 度时不宜小

DB11/ 637-2015

于 0.80m, 9 度时不宜小于 1.0m;

3) 门厅跨度不小于 6m 的大梁, 在砖墙转角处的支承长度不宜小于 490mm;

4) 出屋面的水箱间等小房间, 8 度时墙体的砂浆强度等级不宜低于 M1; 门窗洞口不宜过大; 预制屋盖与墙体应有连接。

2 非结构构件的构造应符合下列要求:

1) 隔墙与两侧墙体或柱应有拉结;

2) 无拉结女儿墙和门脸等装饰物, 当砌筑砂浆的强度等级不低于 M2.5 且厚度不小于 240mm 时, 其突出屋面的高度, 对于整体性不良的非刚性结构的房屋不应大于 0.5m, 对刚性结构房屋的封闭女儿墙不宜大于 0.9m;

3) 出屋面小烟囱在出入口或临街处应有防倒塌措施;

4) 钢筋混凝土挑檐、雨罩等悬挑构件应有足够的稳定性。

D.2.7 单层砌块类房屋的整体性连接构造, 应符合下列要求:

1 抗震设防类别为乙类的混凝土小型砌块、粉煤灰中型砌块和混凝土中型砌块房屋应在房屋四角设置钢筋混凝土芯柱或构造柱;

2 芯柱(或构造柱)应符合下列构造要求:

1) 混凝土小砌块房屋芯柱截面, 不宜小于 120mm × 120mm; 构造柱最小截面尺寸可采用 240mm × 240mm;

2) 芯柱(或构造柱)与墙体连接处应设置拉结钢筋网片, 竖向插筋应贯通墙身且与每层圈梁连接; 插筋数量混凝土小砌块房屋不应少于 1φ12, 混凝土中砌块房屋, 7 度时不应少于 1φ14 或 2φ10, 8 度时不应少于 1φ16 或 2φ12;

3) 芯柱(或构造柱)应伸入室外地面下 500mm 或锚入浅于 500mm 的基础圈梁内。

3 砌块房屋墙体交接处或芯柱、构造柱与墙体连接处的拉结钢筋网片, 每边伸入墙内不宜小于 1m, 且应符合下列要求:

1) 混凝土小型砌块房屋可采用 $\phi 4$ 点焊的钢筋网片, 沿墙高间距每隔 600mm 设置;

2) 混凝土中型砌块房屋可采用 $\phi 6$ 点焊的钢筋网片, 并隔皮砖设置;

3) 粉煤灰中型砌块采用 $\phi 6$ 点焊的钢筋网片, 7 度时可隔皮砖设置, 8 度时应每皮砖设置。

4 混凝土中砌块的上下皮竖缝距离, 不应小于块高的 $1/3$, 且不应小于 150mm, 不足时应在水平缝内设置 $\phi 6$ 钢筋网片, 且应伸过竖缝处 300mm;

5 砌块房屋的钢筋混凝土圈梁应在所有纵横墙上设置圈梁; 圈梁构造应符合 D. 2. 4 条的要求。

D. 2. 8 房屋采用木屋盖时, 应符合下列构造要求:

1 木屋架上檩条应满搭或采用夹板对接或燕尾榫、扒钉连接;

2 木屋架上弦檩条搁置处应设置檩托, 檩条与屋脊应采用扒钉或铁丝连接;

3 檩条与其上面的椽子或木望版应采用圆钉、铁丝等相互连接;

4 竖向剪刀撑与龙骨之间的斜撑应采用螺栓连接。

D. 2. 9 7 度时采用硬山搁檩时, 应符合下列构造要求:

1 当为坡屋面时, 应采用双坡或拱形屋面;

2 檩条支承处应设垫木, 垫木下应铺设砂浆垫层;

3 端檩应出檩, 内墙上檩条应满搭或采用夹板对接或燕尾榫、扒钉连接;

4 木屋盖各构件应采用圆钉、扒钉或铁丝等相互连接;

5 竖向剪刀撑宜设置在中间檩条和中间系杆处; 剪刀撑与檩条、系杆之间及剪刀撑中部宜采用螺栓连接; 剪刀撑两端与檩条、系杆应顶紧不留空隙;

6 木檩条宜采用 8 号铁丝与配筋砖圈梁中的预埋件拉结。

D.3 抗震承载力鉴定

D.3.1 当单层砖砌体房屋的实际砌筑砂浆强度等级符合 7 度不
低于 M0.4、8 度不低于 M1 的情况时，且单层砖砌体房屋横墙
间距和外纵墙开洞率满足本标准 D.2.2 的要求以及现状良好，
则评定为抗震承载力满足要求。

D.3.2 当单层砖砌体房屋的实际砌筑砂浆强度等级不满
足 D.3.1 的要求或结构体系不符合本附录 D.2.2 的要求时，宜
进行抗震承载力验算，并应根据房屋的损伤、结构体系、整体性
连接和易引起倒塌的构造情况，采用楼层综合抗震能力指数方法。

D.3.3 单层砖砌体房屋楼层综合抗震能力指数方法进行抗震
承载力验算，应符合下列规定：

1 单层综合抗震能力指数应按下式计算：

$$\beta_c = \psi_1 \psi_2 \beta_1 \quad (\text{D.3.3})$$

式中： β_c ——单层的纵向或横向墙体综合抗震能力指数；

ψ_1 ——体系影响系数，可本按条第 2 款确定；

ψ_2 ——局部影响系数，可按本条第 3 款确定；

β_1 ——单层纵向或横向墙体平均抗震能力指数；后续使用
年限 30 年和 40 年的 A、B 类建筑的地震作用取值
和砌体材料强度取值应符合现行国家标准《建筑抗
震鉴定标准》GB 50023 的规定，后续使用年限 50
年的 C 类建筑的地震作用取值和砌体材料强度取值
应符合现行国家标准《建筑抗震设计规范》GB
50011 的规定。

2 体系影响系数可根据房屋不规则性、非刚性和整体性连
接不符合的程度可由表 D.3.3-1 各项系数的乘积确定。当砖砌体
的砂浆强度等级为 M0.4 时，尚应乘以 0.9；

3 局部影响系数可根据易引起局部倒塌各部位不符合的程度可由表 D. 3. 3-2 各项系数中的最小值确定。

表 D. 3. 3-1 体系影响系数值

项目	不符合的程度	ψ_1	影响范围
横墙间距	超过表 D. 2. 2 最大值 在 4m 以内	0. 9 1. 00	楼层的 β_c 墙段的 β_{cj}
屋盖构件的支承长度	比规定少 15% 以内 比规定少 15%~25%	0. 90 0. 80	楼层
圈梁布置和构造	屋盖外墙不符合 内墙不符合	0. 70 0. 90	楼层

注：单项不符合的程度超过表内规定或不符合的项目为 3 项时，应采取加固或其他相应措施。

表 D. 3. 3-2 局部影响系数值

项目	不符合的程度	ψ_2	影响范围
大梁的支承长度 l	$370\text{mm} < l < 490\text{mm}$	0. 80 0. 70	楼层的 β_c 墙段的 β_{cj}
支承悬挑结构构件的承重墙体		0. 80	楼层和墙段
有独立砌体柱承重的房屋	柱顶有拉结	0. 80	柱两侧相邻墙段 柱两侧相邻墙段
	柱顶无拉结	0. 60	

注：不符合的程度超过表内规定时，应采取加固或其他相应措施。

D. 3. 4 楼层综合抗震能力指数应按房屋的纵横两个方向分别计算。当楼层综合抗震能力指数或最弱墙段综合抗震能力指数不小于 1.0 时应评定为 A_{e1} 级；当楼层综合抗震能力指数或最弱墙段综合抗震能力指数小于 1.0 但不小于 0.95 时应评定为 B_{e1} 级；当楼层综合抗震能力指数或最弱墙段综合抗震能力指数小于 0.95 但不小于 0.90 时应评定为 C_{e1} 级；当楼层综合抗震能力指数或最弱墙段综合抗震能力指数小于 0.90 时应评定为 D_{e1} 级。

附录 E 内浇混凝土墙与外砌砖墙和内浇混凝土 墙与外挂预制混凝土墙板结构房屋抗震鉴定 (规范性附录)

E.1 一般规定

E.1.1 本附录适用于内墙为现浇混凝土、外墙为砖砌体结构（以下简称内浇外砌）和内墙为现浇混凝土、外墙为装配式预制墙板（包括钢筋混凝土或局部配筋的普通混凝土墙板）的结构（以下简称内浇外板）。A类和B类内浇外砌和内浇外板建筑抗震鉴定时，房屋的总层数和总高度应符合表 E.1.1 的规定。

表 E.1.1 A类和B类内浇外砌和内浇外板结构

房屋鉴定的最大高度（m）和层数

外墙体类别	现浇混凝土内墙类型	7度		8度	
		高度	层数	高度	层数
普通砖实心墙	按计算配筋	22	七	19	六
	按局部构造配筋	19	六	16	五
预制混凝土墙板	按计算配筋	22	七	22	七
	按局部构造配筋	19	六	16	五

注：房屋高度指室外地面到主要屋面板板顶的高度（不包括局部突出屋顶部分）。

E.1.2 内浇外砌和内浇外板结构房屋抗震鉴定时，应重点检查下列内容：

- 1 局部易引起倒塌伤人的构件、部件；
- 2 内墙与外墙不同结构体系之间的连接构造；
- 3 内纵墙的贯通、错位和开洞情况；
- 4 混凝土墙的配筋，材料强度，结构体型的规则性，使用荷载的大小和分布等。

E. 1.3 内浇外砌和内浇外板结构房屋的外观和内在质量应符合下列要求：

- 1 内墙混凝土仅有少量微小开裂或局部剥落，钢筋无外露、锈蚀；
- 2 外墙和混凝土预制板墙无明显开裂或连接破坏；
- 3 内墙和外墙结构构件无明显变形、倾斜或歪扭。

E. 1.4 内浇外砌和内浇外板结构房屋的抗震鉴定，应根据房屋的总高度和总层数、结构体系的合理性、内墙钢筋混凝土墙的混凝土实际强度、房屋整体连接的可靠性、局部易损易引起倒塌部位构件自身及其与主体结构的连接可靠性以及构件的抗震承载力，对整幢房屋的综合抗震能力进行评定。

E. 1.5 当内浇外砌和内浇外板结构的内浇钢筋混凝土配筋率小于 0.1% 时，应直接评为 D_e 级。

E. 2 抗震措施鉴定

E. 2.1 现有内浇外砌和内浇外板结构房屋的结构体系应符合下列规定：

1 结构的内纵墙应拉通对直，允许一道外纵墙有不大于 1.2m 的局部突出或收进。8 度时，内横墙应有 2/3 以上拉通对直，7 度时，内横墙应有 1/2 以上拉通对直，且错墙的距离不宜大于 0.60m。山墙及单元隔墙应对直，两相邻的横墙不宜同时为错位墙。

对于两个主轴方向高宽比均大于 1.5 的点式住宅房屋，在互相垂直方向应各有不少于两道墙体拉通对直；

2 楼梯间不宜设置在建筑区段的端部，楼梯宜采用横向布置。突出屋面的楼梯间和水箱间的外墙宜为下部墙体的延续，否则应采取加强措施；

3 楼层刚度不宜小于其相邻楼上层刚度的 70%，且连续三

DB11/ 637-2015

层总的刚度降低不宜大于 50%；

4 平面内的抗侧力构件及质量分布宜基本均匀对称。

E. 2. 2 墙体开洞时，上下层洞口宜对齐。内墙洞口上部连梁高度不宜小于 400mm。在平面上应尽量避免三个洞口汇交（洞口间墙肢尺寸小于 1.0m 时）。

E. 2. 3 现浇内墙实际达到的混凝土强度等级，7 度时不应低于 C13，8 度时不应低于 C15。

E. 2. 4 砖砌筑外墙的材料强度等级，砖墙体的块材强度等不应低于 MU7.5，砌筑砂浆强度等不应低于 M2.5。

E. 2. 5 内浇外砌结构应根据建筑物的层数和抗震设防烈度，应在房屋四角、内墙与外墙交接处采取以下连接构造：

1 8 度时总层数为五、六层和 7 度时总层数为六、七层的房屋四角应设置构造柱，并应沿竖向每隔 500mm 设置两根伸入两侧长度不小于 1000mm（或至洞口）直径不应小于 6mm 拉结筋，连接构造要求等见图 E. 2. 5-1；8 度时总层数为四层及以下和 7 度时总层数为五层及以下，房屋四角应沿竖向每隔 500mm 设置两根伸入两侧长度不小于 1000mm（或至洞口）的直径不应小于 6mm 拉结筋；

2 8 度时总层数为六层和 7 度时总层数为七层楼梯间的内横墙与外纵墙交接处应设置构造柱，并应沿竖向每隔 500mm 设置两根伸入两侧长度不小于 1000mm（或至洞口）、直径不应小于 6mm 拉结筋，连接构造要求见图 E. 2. 5-3；8 度时总层数为五层及以下和 7 度时总层数为六层及以下楼梯间的内横墙与外纵墙交接处应设置构造柱，并应沿竖向每隔 500mm 设置二根设置伸入两侧长度不小于 1000mm（或至洞口）、直径不应小于 6mm 拉结筋，连接构造等见图 E. 2. 5-2；

3 8 度时总层数为五、六层和 7 度时总层数为六、七层的内纵墙与山墙交接处应设置构造柱，并应沿竖向每隔 500mm 设

置两根伸入两侧长度不小于 1000mm（或至洞口）、直径不应小于 6mm 拉结筋，构造柱的配筋和连接构造等见图 E. 2. 5-3；8 度时总层数为四层及以下和 7 度时总层数为五层及以下，内纵墙与山墙交接处应沿竖向每隔 500mm 设置一根设置伸入两侧长度不小于 1000mm（或至洞口）、直径不应小于 6mm 拉结筋，其连接构造等见图 E. 2. 5-4；

4 8 度时和 7 度时总层数为六、七层的单元分隔墙与外纵墙交接处以及 8 度时五、六层和 7 度时六、七层的其他内横墙与外纵墙交接处应设置构造柱，并应沿竖向每隔 500mm 设置两根伸入两侧长度不小于 1000mm（或至洞口）、直径不应小于 6mm 拉结筋，连接构造等见图 E. 2. 5-2；8 度时四层及以下和 7 度时总层数为五层及以下其他内横墙与外纵墙、内纵墙与山墙交接处应沿竖向每隔 500mm 设置一根设置伸入两侧长度不小于 1000mm（或至洞口）、直径不应小于 6mm 拉结筋，其连接构造等见图 E. 2. 5-4；

5 8 度时总层数为五、六层和 7 度时总层数为六、七层的建筑四角、内纵墙与山墙交接处以及 8 度时六层和 7 度时七层的楼梯间内横墙与外纵墙交接处的钢筋混凝土构造柱截面尺寸不应小于 180×300mm，7、8 度时构造柱配筋分别不应小于 4Φ12 和 4Φ14；8 度时总层数为五、六层和 7 度时总层数为六、七层以及 8 度四层及以下、7 度五层及以下楼梯间的内横墙与外纵墙交接处应设置钢筋混凝土构造柱截面尺寸不应小于 120×240mm，7、8 度时构造柱配筋分别不应小于 2Φ8 和 2Φ10；

6 设置钢筋混凝土构造柱时，应贯通房屋全高，与楼盖和屋盖处的圈梁相联结，其主筋下端锚固在基础圈梁或基础大方角内，或桩基承台梁内，如屋顶设砖砌女儿墙时，构造柱宜延伸至女儿墙顶部。构造柱周围的砌体应留马牙槎。

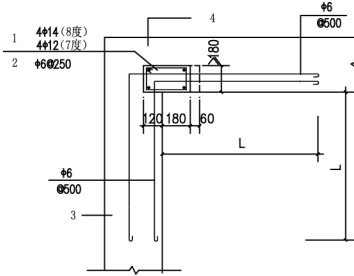


图 E. 2. 5-1 外墙角部连接构造
1—主筋；2—箍筋；3—砖山墙；
4—砖外纵墙；L—1000 或至洞口

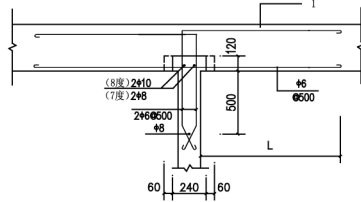


图 E. 2. 5-2 内外墙连接构造
1—砖外墙；L—1000 或至洞口

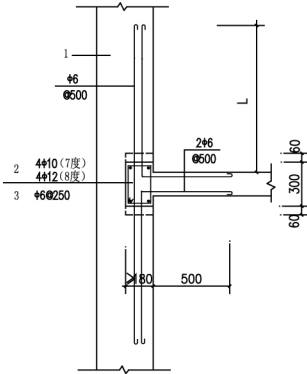


图 E. 2. 5-3 内外墙连接构造
1—砖外墙；2—主筋；3—箍筋；
L—1000 或至洞口

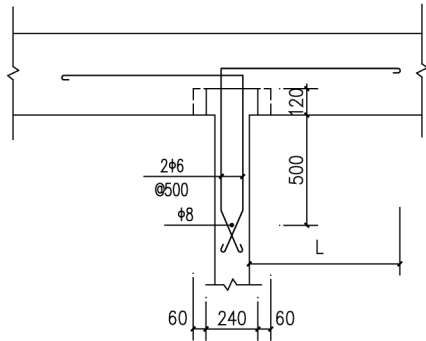


图 E. 2. 5-4 内外墙连接构造
L—700 或至洞口

E. 2. 6 内浇外板结构的预制墙板的连接应采用装配整体式。

E. 2. 7 内浇外板结构，外墙板角部、内外墙板交接处、外墙板对接处，应采取以下连接构造：

1 山墙板与外纵墙板之间和外墙挂板之间连接应在对应位置设置成对键槽，并应配置两根竖向钢筋，7、8 度时的钢筋配

置分别不应小于 $2\Phi 12$ 和 $2\Phi 14$ (图 E. 2. 7-1 和图 E. 2. 7-4)。墙板四周预留直径不小于 8mm 的钢筋伸出板外作连接钢筋, 连接钢筋数量不得小于同层墙体钢筋的数量;

2 现浇混凝土内横墙与外纵墙挂板之间应设置连接键槽, 并应配置竖向钢筋, 7、8 度时的钢筋配置分别不应小于 $2\Phi 10$ 和 $2\Phi 12$, 内横墙应沿竖向每隔 500mm 与每边相连的外纵墙挂板设置 $\Phi 6$ 的水平拉结筋 (图 E. 2. 7-2)。墙板四周预留直径不小于 8mm 的钢筋伸出板外作连接钢筋, 连接钢筋数量不得小于同层墙体钢筋的数量;

3 现浇混凝土内纵墙与山墙挂板之间应设置连接键槽, 并应配置竖向钢筋, 7、8 度时的钢筋配置分别不应小于 $2\Phi 12$ 和 $2\Phi 14$, 内纵墙应沿竖向每隔 500mm 与每边相连的山墙挂板设置 $\Phi 6$ 的水平拉结筋 (图 E. 2. 7-3)。墙板四周预留直径不小于 8mm 的钢筋伸出板外作连接钢筋, 连接钢筋数量不得小于同层墙体钢筋的数量;

4 外墙挂板两上角应分别设置不小于 $2\Phi 8$ 的连接钢筋或钢板, 并应与墙板内顶部的水平钢筋焊接。在墙板的两下角应分别伸出 $2\Phi 8$ 的连接钢筋, 墙板上、下角均应设有保证整体连接的缺口。

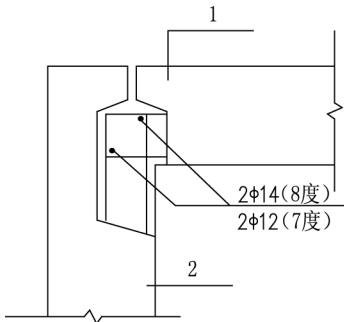


图 E. 2. 7-1 外墙角部连接构造

1—外墙板; 2—山墙板

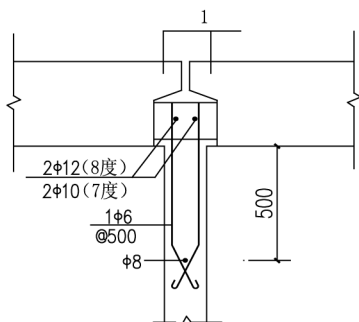


图 E. 2. 7-2 内外墙连接构造

1—外墙板

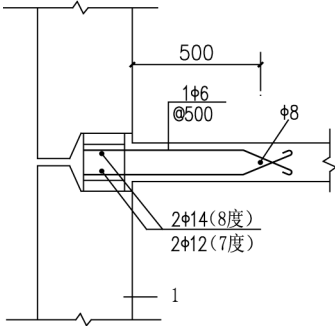


图 E. 2. 7-3 内外墙连接构造

1—山墙板

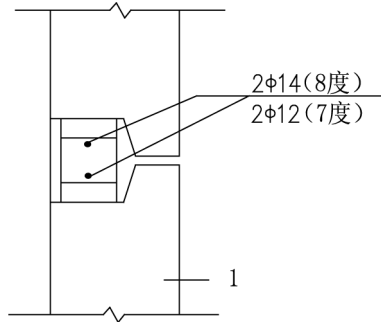


图 E. 2. 7-4 外墙板连接构造

1—山墙板

E. 2. 8 钢筋混凝土圈梁的设置与构造，应符合下列要求：

1 8度时，内浇外砌和内浇外板结构的每层均应设置内外封闭圈梁，并应在楼梯间两道内横墙上配置钢筋骨架与外墙圈梁连接；

2 7度时，内浇外砌和内浇外板结构结构均应隔层设置内外封闭的圈梁，并应在单元横隔墙或楼梯间横墙配置钢筋骨架与外墙圈梁连接；

3 圈梁宜设置在楼板下皮标高处，截面高度不应小于120mm，纵向钢筋不应小于 $4\Phi 8$ ，箍筋不应小于 $\Phi 4$ ，间距不应大于250mm。

E. 2. 9 内浇混凝土墙体的局部构造配筋应符合下列要求：

1 除构造柱竖筋及装配节点竖向插筋外，墙体端部竖筋应不少于 $2\Phi 8$ ；无洞墙肢内设置的 $2\Phi 8$ 竖筋的间距宜为3m~4m；

2 除圈梁、洞顶连梁钢筋外，楼层间楼板下标高处应设水平筋 $2\Phi 8$ ，在楼梯间水平筋应拉通到外墙内；

3 顶层各道混凝土墙体可在与外墙连接处附近加设水平筋及相应的架立竖筋。顶层圈梁高度宜为240mm。

E. 2. 10 外墙的基础为砌筑砌体时，应在基础顶部设置一道基

础圈梁，圈梁高度不应小于 180mm，纵向钢筋不应少于 $4\Phi 10$ 。

E. 2. 11 屋盖与楼盖当采用整间预应力大楼板时，每侧伸入墙内的支承部分不少于 2 个，搁置长度不小于 60mm，此支承部分沿墙长度方向按整块楼板下部墙体长度计，每延米不少于 150mm，并应保证上下混凝土墙体的连续部分不少于墙体横截面积的 50%；楼板之间应有可靠连接。

E. 2. 12 屋盖与楼盖当采用普通预制混凝土板时，在板端 600mm～800mm 处应加塞堵头留空腔，采用灌缝混凝土浇灌成销键。

E. 2. 13 现浇混凝土墙体上的门窗洞口连梁的纵向钢筋和箍筋，7 度时不应少于 $4\Phi 10$ ，8 度时不应少于 $4\Phi 12$ ，锚固长度不应小于 $40d$ 和 600mm；箍筋直径不应小于 $\Phi 6$ ，间距不应大于 150mm。

E. 2. 14 当现浇混凝土墙体的洞口边长 500mm～800mm 时，沿洞口周边应设置构造钢筋，每边不应少于 $2\Phi 6$ ，锚固长度不应小于 $30d$ 。门洞两侧的构造竖筋，7 度时不应少于 $2\Phi 8$ 、8 度不应少于 $2\Phi 10$ 。

E. 2. 15 挑出阳台与墙体结构要有可靠的连接和支承。

E. 2. 16 房屋中易引起局部倒塌的部件及其连接，应分别符合下列规定：

1 无拉结女儿墙和门脸等装饰物，当砌筑砂浆的强度等级不低于 M2.5 且厚度为 240mm 时，其突出屋面的高度，对整体性不良或非刚性结构的房屋不应大于 0.50m；对刚性结构房屋的封闭女儿墙不宜大于 0.90m；

2 出屋面小烟囱在出入口或临街处应有防倒塌措施；

3 钢筋混凝土挑檐、雨罩等悬挑构件应有足够的稳定性。

E. 3 抗震承载力鉴定

E. 3. 1 内浇外砌和内浇外板结构房屋的地震作用分析，可按现行国家标准《建筑抗震设计规范》GB 50011 的方法进行，当采

DB11/ 637-2015

用底部剪力法，可取相应水平地震作用影响系数的最大值。

E. 3. 2 内浇外砌和内浇外板结构进行抗震承载力验算时，内墙连梁的刚度折减系数可取 0.65；预制外墙板墙肢刚度的折减系数可取 0.80，连梁截面惯性矩可取上下墙板连梁截面惯性矩之和。

E. 3. 3 结构构件地震作用的内力分配可采用等效刚度的分配方法，对于内外墙的材料不同时，宜采用外墙厚度按外墙弹性模量 $E_{b\omega}$ 与内墙弹性模量 E_{cw} 的比值予以折算的方法，可按式 (E. 3. 3) 计算：

$$b_j = b \frac{E_{b\omega}}{E_{cw}} \quad (\text{E. 3. 3})$$

式中： b_j ——外墙肢截面的计算厚度；

b ——外墙肢截面的厚度。

E. 3. 4 内浇外砌和内浇外板房屋的墙体构件抗震承载力验算，应符合下列规定：

1 一般情况下可仅进行内浇钢筋混凝土墙的抗震承载力验算，当外砌砖墙的砂浆强度低于 M2.5 时，尚应对外砌纵向砖墙进行抗震承载力验算；

2 内浇钢筋混凝土内纵墙所承担的地震作用宜按第 E. 3. 3 条计算；

3 内浇钢筋混凝土横墙承担横向的全部地震作用。

E. 3. 5 8 度时总层数为五层及以上和 7 度时总层数为六及以上的内浇外砌和内浇外板房屋内浇钢筋混凝土墙的底层应分别乘以 1.2 和 1.1 的内力调整系数。

E. 3. 6 内浇钢筋混凝土墙的配筋率不小于 0.2% 时，墙体偏心受压和偏心受拉的斜截面受剪承载力应按现行国家标准《混凝土结构设计规范》GB 50010 的计算公式计算，当配筋率小于 0.2% 且不少于 0.1% 或局部配筋时，墙体偏心受压和偏心受拉的斜截面受剪承载力计算和抗震验算，可采用式 (E. 3. 6-1) 和

式 (E. 3. 6-2):

$$V_w \leq \frac{1}{\gamma_{Ra}} \left[\frac{1}{\lambda - 0.5} (0.4f_t b_w h_{w0} + 0.1N \frac{A_w}{A}) \right] \quad (\text{E. 3. 6-1})$$

$$V_w \leq \frac{1}{\gamma_{Ra}} \left[\frac{1}{\lambda - 0.5} (0.5f_t b_w h_{w0} - 0.1N \frac{A_w}{A}) \right] \quad (\text{E. 3. 6-2})$$

式中: V_w ——抗震墙承受的组合剪力设计值;

N ——考虑重力代表值作用的抗震墙轴向压力值, 当 N 大于 $0.2f_c b_w h_w$ 时, 取 $N = 0.2f_c b_w h_w$;

f_t ——混凝土轴心抗拉强度设计值;

A ——抗震墙截面总面积;

b_w 、 h_{w0} ——抗震墙的腹板宽度和有效高度;

A_w ——抗震墙腹板面积, 矩形截面取 $A_w = A$;

λ ——计算截面处剪跨比, $\lambda = M_w / V_w h_{w0}$, $\lambda < 1.5$ 时取 1.5, $\lambda > 2.2$ 时取 2.2, 其中 M_w 为与 V_w 相应的设计弯矩值, 当计算截面与墙底之间的距离小于 $h_w / 2$ 时, λ 应按 $h_w / 2$ 处的设计弯矩与剪力值计算;

γ_{Ra} ——抗震承载力调整系数, 后续使用年限 40 年的 B 类建筑可取 0.85, 后续使用年限 30 年的 A 类建筑可取 0.75。

E. 3. 7 内浇抗震墙连梁斜截面受剪承载力验算, 当连梁的跨高比大于 2.5 时, 其斜截面受剪承载力可按式 (E. 3. 7-1) 计算; 当连梁的跨高比小于或等于 2.5 时应按式 (E. 3. 7-2) 计算:

$$V_w \leq \frac{1}{\gamma_{Ra}} (0.42f_t b_b h_{b0} + f_{yv} \frac{A_{sv}}{s} h_{b0}) \quad (\text{E. 3. 7-1})$$

$$V_w \leq \frac{1}{\gamma_{Ra}} (0.38f_t b_b h_{b0} + 0.9f_{yv} \frac{A_{sv}}{s} h_{b0}) \quad (\text{E. 3. 7-2})$$

DB11/ 637-2015

- 式中： V_w ——连梁承受的组合剪力设计值；
 b_b 、 h_{b0} ——分别为连梁的宽度和有效高度；
 A_{s_w} ——配置在同一截面内的箍筋钢筋各肢的全截面面积；
 s ——箍筋间距；
 f_{yv} ——钢筋抗拉强度设计值。
 γ_{Ra} ——抗震承载力调整系数，后续使用年限 30 年的 A 类建筑可取 0.75，后续使用年限 40 年的 B 类建筑可取 0.85。

E. 3. 8 内浇外砌和内浇外板房屋内浇混凝土墙的抗震承载力验算，应计入构造影响进行综合评价，其体系影响系数和局部影响系数按本附录第 E. 3. 9 条和第 E. 3. 10 条确定。

E. 3. 9 内浇外砌和内浇外板房屋体系影响系数可根据结构体系、内浇墙体箍筋等符合的程度和部位，采用下列两项系数的乘积确定：

1 当结构体系符合本标准第 E. 2. 1 条的规定时，A 类建筑可取 1.1，B 类建筑可取 1.0；当有一项不符合时，可取 0.90，当有多项不符合时，可取 0.80；

2 当符合 E. 2. 2~E. 2. 12 的各项构造要求时，A 类建筑可取 1.1，B 类建筑可取 1.0；当有一项不符合时，可取 0.90，当有多项不符合时，可取 0.80；

E. 3. 10 内浇外砌和内浇外板房屋局部影响系数可根据局部构造不符合的程度，采用下列两项系数选定后的较小值：

1 挑出阳台与墙体结构连接构造不满足要求时，取 0.80~0.95；

2 易引起局部倒塌的部件及其连接不满足本标准 E. 2. 16 的要求时，取 0.80~0.90。

E. 3. 11 内浇外砌和内浇外板房屋抗侧力构件的抗震承载力评

级，应符合下列规定：

内浇外砌和内浇外板房屋抗侧力构件按构件抗震承载力进行楼层抗震承载力评级时，抗侧力构件承载力应考虑结构体系影响系数和局部影响系数，并应按表 E. 3. 11-1 进行构件的抗震承载力评级和按表 E. 3. 11-2 进行楼层该类构件集的抗震承载力评级。

表 E. 3. 11-1 内浇外砌和内浇外板房屋抗侧力构件
抗震承载力等级的评定 ($R/(\gamma_{Ra} S_2)$)

主要抗侧力构件	a_e 级	b_e 级	c_e 级	d_e 级
内浇钢筋混凝土墙	≥ 1.0	< 1.0 ≥ 0.95	< 0.95 ≥ 0.90	< 0.90

注：表中 R' 和 S_2 分别为按本附录规定计算的结构构件承载力设计值和考虑地震作用的效应组合。

表 E. 3. 11-2 内浇外砌和内浇外板房屋主要抗侧力构件楼层构件集
抗震承载力等级的评定

等级	内浇钢筋混凝土墙
A_{e1}	该构件集内，不含 c_e 级和 d_e 级，可含 b_e 级，但含量不多于 10%，且底层内浇钢筋混凝土墙构件应为 a_e 级，其他含 b_e 级的楼层不应集中分布在同一轴线
B_{e1}	该构件集内，不含 d_e 级，可含 c_e 级，但含量不应多于 10%，且底层内浇钢筋混凝土墙构件不应有 c_e 级，其他含 c_e 级的楼层不应集中分布在同一轴线
C_{e1}	该构件集内，可含 c_e 级和 d_e 级；若仅含 c_e 级，其含量不应多于 30%；若仅含 d_e 级，其含量不应多于 5%，且底层内浇钢筋混凝土墙构件不应有 d_e 级；若同时含有 c_e 级和 d_e 级， c_e 级含量不应多于 15%， d_e 级含量不应多于 3%，且底层内浇钢筋混凝土墙构件不应有 d_e 级
D_{e1}	该构件集内， c_e 级或 d_e 级含量多于 C_{e1} 级的规定数

E. 3. 12 内浇外砌和内浇外板房屋上部结构的抗震承载力等级，应取各楼层抗震承载力评级的最低一级作为该鉴定子单元的抗震承载力等级。

附录 F 预制装配式大板房屋抗震鉴定 (规范性附录)

F.1 一般规定

F.1.1 本附录主要适用于总层数不超过十二层的装配式钢筋混凝土大板结构、不超过七层的普通混凝土少筋大板结构。

F.1.2 预制装配式大板结构房屋抗震鉴定时，下列薄弱部位应重点检查：

- 1 局部易引起倒塌伤人的构件、部件；
- 2 预制楼板与墙板的连接构造，特别是悬挑式构件的连接构造；
- 3 同层墙板间、上下层墙板间的连接构造；
- 4 现浇部分（墙板的销键、节点）的混凝土强度；
- 5 墙板的钢筋、混凝土的强度；
- 6 结构体型的规则性。

F.1.3 预制装配式大板结构的外观和内在质量应符合下列要求：

- 1 墙板、销键、节点的混凝土仅有少量微小开裂或剥落，钢筋无外露、锈蚀。
- 2 上下层墙板对正，主体结构无明显变形、倾斜或歪扭。

F.1.4 预制装配式大板结构房屋的抗震鉴定，应根据房屋的高度和总层数、结构体系的合理性、预制大板的混凝土实际强度、房屋整体连接的可靠性、局部易引起倒塌部位构件自身及其与主体结构的连接可靠性以及构件的抗震承载力，对整幢房屋的综合抗震能力进行评定。

F.1.5 预制装配式大板结构抗震鉴定应根据抗震设防烈度、结构类型和房屋层数采用不同的抗震等级，并应符合相应的计算和构造措施要求。结构抗震等级的划分，应符合表 F.1.5 的规定。

表 F. 1. 5 结构的抗震等级表

烈度	钢筋混凝土大板结构				少筋大板结构	
	层数	一般大板结构	底层大空间大板结构		层数	混凝土板
			各层抗震墙	底层现浇框架及楼盖		
7度	≤十二	三	二	二	≤七	三
8度	≤十二	二	二	一	≤七	三

F. 1. 6 当预制装配式大板结构的墙板配筋率小于 0.1% 时，应直接评为 D_e 级。

F. 2 抗震措施鉴定

F. 2. 1 预制装配式大板结构分为少筋大板结构体系和钢筋混凝土墙板结构体系，应分别按各自的标准鉴定。

注：按墙体全截面面积（包括竖缝）计算，配筋率为 0.10%~0.15% 的大板结构称为少筋大板结构。

F. 2. 2 预制装配式大板结构的结构体系与结构布置应符合下列规定：

1 建筑体形和墙体布置宜均匀对称。当墙体布置不均匀或不对称时，应考虑其对扭转的影响；

2 墙体平面布置宜对正贯通，房屋尽端第一道内横墙不应错断。钢筋混凝土和少筋混凝土大板墙体布置宜符合表 F. 2. 2 的规定；

表 F. 2. 2 钢筋混凝土和少筋混凝土大板墙体布置要求

抗震设防要求		楼层总数	横墙布置沿房屋全宽度贯通的百分比	纵墙布置
抗震设计	8度	≤七层	≥65%	沿房屋全长贯通的纵墙不应少于两道，其中至少应包括一道内纵墙
		≥八层	≥80%	
	7度	≤七层	≥50%	
		≥八层	≥65%	

DB11/ 637-2015

3 各楼层的纵横墙宜从底层直通到顶层，楼层刚度不宜小于其相邻楼上层刚度的 70%，且连续三层总的刚度降低不宜大于 50%；

4 底层大空间大板结构应符合下列要求：

1) 首层应采用现浇钢筋混凝土框架-抗震墙结构。高层预制装配式大板建筑，宜将首层两端的开间设置成封闭的钢筋混凝土筒体，且落地抗震墙的间距不应大于 20m；第 2 层墙体也应采用现浇钢筋混凝土抗震墙，且应在平面内对称布置，并且首层和第 2 层均应提高其混凝土强度等级。第 2 层与首层的层间刚度比 r 应不大于 1.5，层间刚度比 r 按下式计算：

$$r = \frac{G_2 A_2 h_1}{G_1 A_1 h_2} \quad (\text{F. 2. 2-1})$$

$$A_1 = A_{w1} + 0.12A_c \quad (\text{F. 2. 2-2})$$

$$A_2 = A_{w2} \quad (\text{F. 2. 2-3})$$

式中： G_1 、 G_2 ——首层、第 2 层的抗震墙混凝土的剪切模量；

A_1 、 A_2 ——首层、第 2 层的折算抗剪截面面积；

A_{w1} 、 A_{w2} ——首层、第 2 层全部抗震墙的腹板净截面面积；

A_c ——首层全部框架柱的截面面积；

h_1 、 h_2 ——首层、第 2 层的楼层层高。

2) 底层大空间结构传递剪力的楼板：总层数八层及以上的框支大板建筑，应采用现浇钢筋混凝土楼板，总层数七层及以下的框支大板建筑，可采用现浇钢筋混凝土楼板或叠合式装配整体式楼板。

5 预制装配式大板房屋的梯梯构件之间及楼梯构件与相邻墙体之间的应有可靠的连接；

6 门窗洞口的设置应符合下列要求：

1) 门窗洞口宜均匀布置；

2) 纵横墙端部不宜开设洞口。当开设洞口时，洞口与房屋

端部的距离，内纵墙上不宜小于 2m，内横墙上不宜小于 0.30m，外纵墙上不宜小于 0.50m，外横墙上不宜小于 0.80m (图 F.2.2)

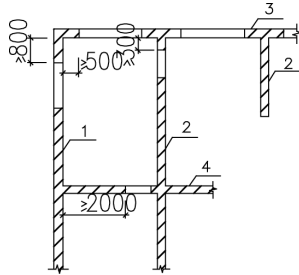


图 F.2.2 洞口与房屋端部的距离

1—外横墙；2—内横墙；3—外纵墙；4—内纵墙

7 当同一间的楼板与墙板分别分为两块板时，楼板接缝位置应与墙板接缝位置错开 400mm 以上，或有现浇混凝土宽缝连成整体，缝中应有锚结钢筋；

8 阳台、挑檐等悬挑构件与楼板、屋面板之间应有可靠的焊接或锚拉连成整体；

9 构件在周边和角部应有外露钢筋或埋件，并将相邻构件互相焊接连接；

10 变形缝和地基基础

1) 在变形缝处必须设置双墙；

2) 高层预制装配式大板结构的地下室应设计成现浇钢筋混凝土箱形基础；

3) 当采用条形基础时，基础顶部应设置钢筋混凝土圈梁；

4) 基础墙体应有足够的出平面刚度，自室外地面计算的埋深不宜小于建筑总高度的 1/15。

F.2.3 预制装配式大板结构的墙板构造应符合下列要求：

DB11/ 637-2015

- 1 混凝土实际达到的强度等级，实心墙板不应低于 C18；
- 2 承重墙板厚度抗震等级为二级时最小厚度为 160mm，抗震等级为三级时最小厚度为 140mm；
- 3 总层数七层及以下的大板居住建筑可采用少筋大板结构体系，墙板配筋率 0.10%~0.15%；
- 4 墙板两侧应均匀设置键槽，每侧键槽数量不应少于 4 个。键槽边深度不宜小于 30mm，长度宜为 150mm~250mm；墙板两侧键槽处应设置钢筋锚环，锚环直径不应小于 $\Phi 8$ ，按竖向接缝面积计算的钢筋锚环总配筋率，对总层数八层及以上的大板结构，不应小于 0.22%，对总层数七层及以下的大板结构，不应小于 0.12%；按销键和节点面积计算的钢筋锚环总配筋率，不应小于 0.30%。相邻墙板的钢筋锚环必须成对叠合，锚环中应插入通长竖向钢筋；
- 5 上、下墙板应在对应位置设置成对键槽，并预留直径不小于 $\Phi 8$ 的钢筋伸出板外作连接钢筋，水平接缝处的钢筋数量应按计算确定，但不应小于同层墙体钢筋的数量。按水平接缝全面积计算的接缝总配筋率（包括竖向中插筋），对总层数八层及以上的大板结构，不应小于 0.22%，对总层数七层及以下的大板结构，不应小于 0.12%；按混凝土销键和节点面积计算的总配筋率，不应小于 0.30%（吊环筋面积可计入）；
- 6 墙板两角应分别设置不小于 $2\Phi 8$ （总层数八层及以上的大板不小于 $2\Phi 12$ ）的连接钢筋或钢板，并与墙板内顶部的水平钢筋焊接。在墙板两下角应分别伸出 $2\Phi 8$ 的连接钢筋。墙板上、下角均应设有保证整体连接的缺口；
- 7 钢筋混凝土墙板内的配筋应符合下列要求：
 - 1) 各墙肢端部的竖向受力钢筋宜配置在板端 2 倍墙厚范围内，并应贯通建筑物全高和不应不小于 $2\Phi 14$ ，竖向钢筋应焊接连接；

2) 横向和竖向分布钢筋的最小配筋率及墙板双排配筋的拉筋应符合表 F. 2. 3 的规定:

表 F. 2. 3 钢筋混凝土墙板配筋要求

抗震等级	竖向和横向分布钢筋			拉筋		
	最小配筋率		最小直径	最大间距 (mm)	最小直径	最大间距 (mm)
	一般部位	加强部位				
二	0.20	0.25	$\Phi 8$	横向 300 竖向 400	$\Phi 6$	700
三	0.15	0.20	$\Phi 6$	横向 300 竖向 400	$\Phi 6$	800

注: 表中加强部位是指建筑物的底层、顶层、山墙、楼梯间、电梯间墙、房屋或变形缝区段端部第一开间的纵向内、外墙板。

3) 门窗过梁主筋及箍筋的配置, 过梁上、下主筋不应小于 $2\Phi 8$, 自洞口边角算起伸入墙内的长度不应小于 $40d$, 且不应小于 600mm , 并应沿纵向钢筋全长设置箍筋, 间距不应大于 150mm ;

4) 墙板配筋可采用空间骨架或焊接钢筋网。

8 少筋混凝土墙板的配筋应符合下列要求:

1) 墙板顶部及窗口下应配置不小于 $2\Phi 6$ 的通长钢筋, 墙板底部、两侧及门窗洞口两侧应配置不小于 $2\Phi 4$ 的通长钢筋;

2) 墙板内竖向钢筋间距大于 800mm 时, 应在中间部位增加一道不应小于 $2\Phi 4$ 通长钢筋;

3) 门窗过梁上、下主筋不应小于 $2\Phi 8$, 箍筋须封闭且直径不小于 $\Phi 4$, 间距不大于 150mm 。

9 墙板为承重“刀把板”时, 过梁的高度不宜小于 500mm 。

F. 2. 4 预制装配式大板结构的节点、接缝连接应符合下列要求:

DB11/ 637-2015

1 墙板上角应采用钢筋或钢板焊接连接。墙板下角可用伸出的钢筋搭接连接，焊接或搭接长度应符合国家现行有关标准的规定。

刀把板上角的连接与一般墙板上角的连接做法相同。刀把过梁下角必须与相邻墙板伸出的钢筋焊接。墙板伸出钢筋的截面面积不应小于刀把过梁下部钢筋的截面面积，在墙板内的锚入长度不应小于 40d。当刀把过梁处需要设置现浇混凝土小柱时，刀把过梁下部钢筋可弯入小柱内，锚入长度不应小于 40d。刀把过梁端部侧边应设置键槽及锚环或拉结钢筋，锚环或拉结钢筋在墙内的锚入长度不应小于 40d。在两相邻墙板竖向接缝的锚环内应插入竖向插筋，或将两墙板的拉结锚筋相互焊接。刀把板端部与墙板相交时，应在墙板上预留预埋件，与刀把板焊接连接，刀把板下角可用角钢焊接连接，或在墙板上预留燕尾孔，将刀把板下角伸出过梁钢筋锚入该孔内，用细石混凝土灌实。可采用接触点焊短钢筋或焊接钢板以保证过梁钢筋伸出端的锚固。

2 纵、横墙板交接处的竖向接缝应采用现浇混凝土灌缝，竖向接缝的横截面面积不应小于 100cm²，且截面边长不应小于 8cm。连接构造应有利于混凝土的浇灌和检查。灌缝应用细石混凝土，其强度等级不应低于 C15，同时不低于墙板混凝土的等级；

3 竖向接缝内应配置竖向贯通纵筋，且应插入墙板侧边的钢筋锚环内，其最小钢筋截面面积应符合表 F. 2. 4 规定：

表 F. 2. 4 竖向接缝内竖向贯通纵筋最小钢筋截面

竖缝位置	二、三级	
	最小钢筋面积 (mm ²)	
	总层数七层及以下	总层数八层及以上
山墙与外纵墙交接处	400	800
内、外墙交接处	300	600
横、纵内墙交接处	200	400

4 当墙板平面布置有错断时，应在错断处的墙板上设置键槽和伸出钢筋锚环，在锚环中插入竖向钢筋，并浇灌细石混凝土形成销键连接；或者在墙板上、下两端及中部预埋钢板并用角钢焊接连接；

5 楼板在承重墙板上搁置长度应根据承重墙板的厚度确定。当承重墙板的厚度不大于 140mm 时，楼板最小搁置长度为 40mm；对于总层数八层及以上的大板建筑，承重墙板的厚度不小于 160mm 时，楼板最小搁置长度为 50mm；

6 墙板与楼板、屋面板、基础之间的水平缝应坐浆，但水平接缝销键处不应铺放砂浆；

7 楼板之间及楼板与墙板之间应有可靠连接。各块楼板除四角必须互相焊接外，尚应符合下列规定：

1) 沿楼板各边在与墙板板顶、板底键槽相对应位置上应设置水平节点，利用楼板的伸出钢筋通过现浇混凝土形成连接节点，节点内钢筋应焊接连接；

2) 通过沿外纵墙及横墙各层墙顶处的现浇圈梁应将墙板和楼板连成整体。圈梁内应设置水平钢筋和箍筋，当悬挑阳台将圈梁隔断时，阳台楼板预留通长钢筋应与圈梁钢筋搭接，其搭接长度不应小于 45d，并将搭接钢筋的两端各单面焊 3d。

8 连接钢板可采用 Q235 (3 号钢)，钢筋可采用 I 级钢。钢板的厚度不应小于 4mm，连接钢筋的直径不应小于 8mm。受力焊缝的长度应满足与锚拉钢筋等强的要求，焊缝高度不应小于 4mm，焊条应采用 T42。连接钢筋的锚固长度不应小于 30d。

F.2.5 预制装配式大板房屋尚应符合下述构造要求：

1 大板建筑的基础，当采用砖砌筑条形基础时，砖的强度等级不应小于 MU7.5，砌筑砂浆的强度等级不应小于 M5，当采用混凝土基础时，混凝土的强度等级不应小于 C15；

2 在与墙板竖缝以及按计算需要配置竖向钢筋的墙板节点

DB11/ 637-2015

的对应位置上，应设置基础暗柱或构造柱，竖向钢筋应锚固于基础底部。在基础顶部应设置圈梁，在与墙板竖缝及节点对应的圈梁顶面位置，应设置键槽和预留钢筋，键槽的深度不应小于40mm，传递墙板剪力的钢筋锚固于基础圈梁内的长度不应小于40d。钢筋应与上部结构的对应钢筋搭接或焊接连接；

3 当阳台作为楼板构件的延伸部分时，阳台楼板边缘应预留缺口以保证外墙板竖缝中钢筋贯通，在阳台楼板上预留 $\Phi 200$ 孔洞，以便外墙板中竖向钢筋或吊环向上连续贯通，阳台楼板上应预留钢筋与外墙水平圈梁钢筋搭接，钢筋根数、直径应与水平圈梁相同，其伸出阳台楼板的长度不应小于45d；

4 楼梯的梯段与平台板之间、平台板与墙板之间均应采用预埋件焊接。平台板的横梁支承长度不宜小于100mm，当内墙板挑出钢筋混凝土牛腿支承平台板时，应通过预埋件将平台板与墙板焊接连接，梯段板两端支承长度不应小于80mm；

5 当屋顶采用预制女儿墙板时，应采用与下部墙板结构相同的分块方式和节点做法。并减轻女儿墙板自重和加强女儿墙板的侧向支撑；

6 预制装配式大板建筑首层布置大空间时，第1层、第2层现浇墙体混凝土强度不应小于C25，在第2层层高范围内，可将墙体分为上下两部分，下部配筋不应小于双排双向 $\Phi 10@150$ ，首层框支柱和抗震墙的钢筋应延伸到第2层，其搭接长度不应小于45d，并应将搭接钢筋的两端各单面焊3d。首层框支柱、梁和楼板的抗震构造宜按《建筑抗震鉴定标准》GB 50023的B类框架结构相应的抗震等级进行鉴定。

F.3 抗震承载力鉴定

F.3.1 预制装配式大板房屋的抗震承载力验算应按照本标准3.3.3条进行，并应满足下列要求：

1 应根据结构的损伤程度、结构的具体布置情况与构造措施要求的符合情况，合理确定体系影响系数与局部影响系数；

2 整体结构计算中假定楼盖及屋盖在自身平面内为绝对刚性，并按侧移变形协调计算各片墙体的内力；

3 构件及节点接缝均应按本附录要求进行承载力计算；

4 内板外砖结构宜只考虑内墙大板的抗震承载力。

F.3.2 抗震承载力验算时，承载力抗震调整系数，后续使用年限为 40 年的 B 类建筑应按表 F.3.2 采用，后续使用年限为 30 年的 A 类建筑可采用表 F.3.2 的 0.85。对于少筋大板结构构件的受剪、受扭及局部受压承载力计算，承载力抗震调整系数 γ_{Ra} 均取 1.0。

表 F.3.2 承载力抗震调整系数 γ_{Ra}

结 构 类 型	γ_{Ra}
钢筋混凝土墙板结构	0.85
少筋墙板结构	0.90

F.3.3 预制装配式大板结构地震作用计算应按现行国家标准《建筑抗震设计规范》GB 50011 的规定计算，并应符合下列规定：

1 当房屋高度不超过 40m 时，可采用底部剪力法计算地震作用；

2 当房屋高度不超过 20m 时，可取水平地震作用影响系数的最大值；

3 对于底层大空间房屋或体型复杂的房屋，宜采用振型分解反应谱法进行计算；

4 单块墙板沿出平面方向的地震作用 F_{si} 按下式计算：

$$F_{si} = \eta \alpha_{\max} W_s \frac{2i-1}{n} \quad (\text{F.3.4})$$

DB11/ 637-2015

式中：n ——房屋总层数；

i ——自底层算起的楼层数顺序号；

W_s ——单块墙板自重；

α_{\max} ——水平地震影响系数最大值；

η ——地震作用局部放大系数。对于验算墙板出平面强度时取 1；对于验算墙板锚拉钢筋时，顶层取 3，其他各层取 1.5。

F.3.4 预制装配式大板房屋的结构内力计算，应符合下列规定：

1 假定全部板缝沿构件出平面方向为铰接结合。计算竖向构件出平面方向内力与稳定时，假定每层墙板均按不动铰接于楼盖（屋盖），计算高度取楼层高度；

2 在一个墙肢内，遇有竖缝存在时，则该墙肢沿平面内方向的刚度值应乘以折减系数 0.80~0.90；如在抗震验算中考虑竖缝，可不再折减；

3 刀把板（或称倒 L 型墙板）的连系梁，沿连系梁平面内方向的刚度值可按固端梁考虑，并应乘以系数 0.80。当连系梁竖缝不能保证弯矩的有效传递时，则该端应按铰接考虑。当接缝不能保证弯矩与剪力的有效传递，则该梁应按悬臂考虑；

4 在一个门（窗）的过梁中，当有水平缝存在，且该缝设有足够的抗水平滑移的构造措施时，应视该梁为被水平缝分割的上下两根过梁，其组合惯性矩等于上下两根梁惯性矩之和。

F.3.5 墙肢竖缝剪力 V_j （图 F.3.5），可按下列式计算：

$$V_j = 1.2 \frac{h}{b} V_i \quad (\text{F.3.6})$$

式中： V_i ——墙肢在该层的水平剪力；

b_i ——墙肢宽度；

h ——墙肢高度。

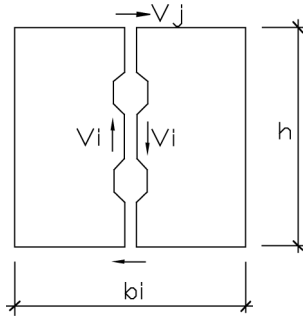


图 F.3.5 墙肢竖缝剪力计算简图

F.3.6 少筋预制装配式大板结构墙体应进行斜截面受剪、平面内偏心受压、出平面偏心受压及局部承压等承载力计算。

F.3.7 少筋预制装配式大板结构抗震验算时，偏心受压墙体斜截面受剪承载力应按下式计算：

$$V_w \leq \frac{1}{\gamma_{Ra}} (\alpha A_w f_{cv} + 0.2N \frac{A_w}{A}) \quad (\text{F.3.7})$$

- 式中： V_w —— 偏心受压墙体斜截面受剪承载力设计值；
 N —— 相应于的轴力压力设计值；
 A 、 A_w —— 墙截面全面积、肋部面积（对空心板，按净面积计算）；
 α —— 剪跨比对混凝土抗剪强度的降低系数， $\alpha = 1 - 1.4\lambda \geq 0.2$ ；
 λ —— 计算截面处的剪跨比， $\lambda = M/V_h$ ；
 h —— 截面高度；
 f_{cv} —— 少筋大板混凝土抗剪强度设计值，对于各类混凝土墙板，取 $f_{cv} = \eta f_v$ ， η 为强度降低系数，按表 F.3.7 采用。

表 F.3.7 少筋混凝土强度降低系数 (η)

配筋百分率	0.10	0.11	0.12	0.13	0.14	0.15
η	0.60	0.65	0.7	0.75	0.85	1.00

F.3.8 少筋预制装配式大板墙体局部受压承载力可按现行国家标准《混凝土结构设计规范》GB 50010 规定进行计算，其中 $f_{c0} = 0.95f_c$ 。

F.3.9 少筋预制装配式大板墙体在墙板平面内水平荷载及竖向荷载作用下的偏心受压承载力可按照现行国家标准《混凝土结构设计规范》GB 50010 有关规定进行计算，对于各类混凝土墙板，其混凝土抗压强度 f_c 应乘以系数 0.95。

F.3.10 少筋预制装配式大板结构的连系梁截面应按钢筋混凝土梁进行设计，其截面承载力应按现行国家标准《混凝土结构设计规范》GB 50010 的规定进行计算，内墙连系梁的配筋，可考虑楼板的共同工作。

F.3.11 钢筋混凝土大板结构墙体承载力，应按现行国家标准《混凝土结构设计规范》GB 50010 的规定进行计算。

F.3.12 预制装配式大板结构墙板接缝抗震承载力计算应满足下列要求：

1 墙板水平接缝受剪承载力应按下列公式计算：

当轴向力 N 为压时，

$$V_j \leq (V_c + V_s + V_n) / \gamma_{Ra} \quad (\text{F.3.12-1})$$

$$V_c = 0.24\xi(n_k A_k + n_j A_j) f_{jv} \quad (\text{F.3.12-2})$$

$$V_s = 0.56 \sum A_s f_v \quad (\text{F.3.12-3})$$

$$V_n = 0.3N \quad (\text{F.3.12-4})$$

当轴向力 N 为拉时，

$$V_j \leq (V_c + V_{sn}) / \gamma_{Ra} \quad (\text{F.3.12-5})$$

$$V_{sn} = 0.56 \left(\sum A_s f_v - N \right) \quad (\text{F. 3. 12-6})$$

- 式中： V_j ——水平接缝的受剪承载力设计值；
 V_c ——混凝土销键及节点的受剪承载力设计值；
 V_s ——穿过水平缝的竖向钢筋的剪切摩擦力设计值，应符合 $V_s \geq (V_c + V_s) / 2$ 要求；
 V_n ——轴压力所产生的剪切摩擦力设计值，当 $V_n \geq (V_c + V_s) / 2$ 时，取 $V_n = (V_c + V_s) / 2$ ；
 V_{sn} ——竖向钢筋与轴拉力所产生的剪切摩擦力设计值，应符合 $V_{sn} \geq V_c$ 的要求；
 n_k 、 n_j ——接缝中混凝土销键及节点个数；
 A_k 、 A_j ——单个销键及节点的受剪截面面积；
 f_{jv} ——销键混凝土的抗剪强度设计值，对于钢筋混凝土墙板取 $f_{jv} = f_v$ ，对于少筋混凝土墙板取 $f_{jv} = f_{cv}$ ；
 ζ ——群键共同工作系数，应符合表 F. 3. 13 的规定；
 A_s 、 f_y ——穿过水平接缝的竖向钢筋截面面积及抗拉强度设计值；
 N ——相应于剪力 V_j 的轴向力设计值。

表 F. 3. 12 群键共同工作系数 (ζ) 值

$n_k + n_j$	1~2	3	4	≥ 5
ζ	1.00	0.85	0.75	0.67

2 墙板水平接缝沿墙板出平面受压承载力应按下列公式计算：

1) 当为实心楼板时 (图 F. 3. 12a)

$$N \leq \beta_1 (A_{as} f_{jc} + A' f'_{jc}) (1 - 2e_0/t) / \gamma_{Ra} \quad (\text{F. 3. 12-7})$$

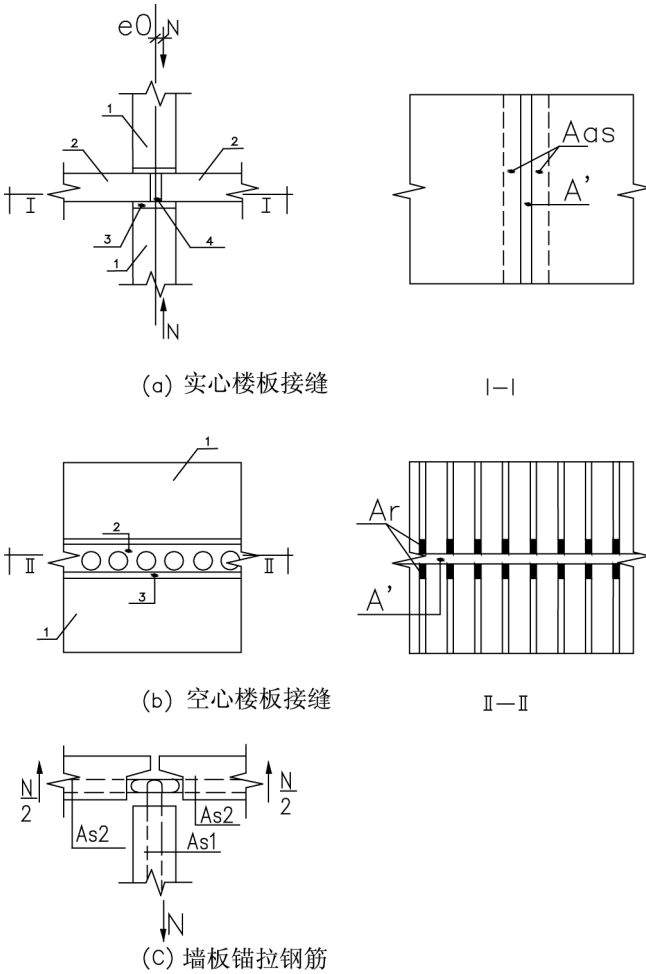


图 F.3.12 水平接缝受压承载力计算、墙板锚拉钢筋承载力计算

1—墙体；2—楼板；3—座浆；4—后砌混凝土芯体

2) 当为空心楼板时 (图 F.3.12b)

$$N \leq 1.2(A_r f_{jc} + A_r' f_{jc}') (1 - 2e_0/t) / \gamma_{Ra} \quad (F.3.13-8)$$

上述公式均应满足下式要求：

$$1.2(A_r f_{jc} + A_r' f'_{jc}) \leq \beta_1 (A_{as} f_{jc} + A' f'_{jc}) \quad (\text{F. 3. 13-9})$$

式中： β_1 ——节点强度降低系数，按芯体、楼板与墙体三者混凝土强度差值大小，取用0.8~0.9；

N ——轴向压力设计值；

A_{as} ——楼板在墙上的支承面积；

A_r ——混凝土空芯楼板在墙上支承的肋部面积；

A' ——后浇混凝土芯体水平面积；

f_{jc} ——楼板或墙板混凝土抗压强度设计值，取两者中较小值。对于钢筋混凝土大板结构，取 $f_{jc} = f_c$ ，对于少筋大板结构，取 $f_{jc} = f_{cv}$ ；

f'_{jc} ——芯体或墙板混凝土抗压强度设计值，取两者中较小值。对于钢筋混凝土大板结构，取 $f'_{jc} = f_c$ ，对于少筋大板结构，取 $f'_{jc} = f_{cv}$ 。

3 墙板竖向接缝的受剪承载力按下列公式计算：

$$V_j \leq [0.8\xi(n_k A_k + n_j A_j) f_{jv} + 0.5 \sum A_s f_y] / \gamma_{Ra} \quad (\text{F. 3. 12-10})$$

4 连系梁竖向接缝的受剪承载力按下列公式计算：

销键接缝

$$V_j \leq [0.24 A_k f_{jv} + 0.5 \sum A_s f_y] / \gamma_{Ra} \quad (\text{F. 3. 12-11})$$

直缝

$$V_j \leq [0.25 \sum A_s f_y] / \gamma_{Ra} \quad (\text{F. 3. 12-12})$$

式中： V_j —连系梁竖向接缝处的剪力设计值。

5 连系梁竖向接缝的受弯承载力按下列公式计算：

$$M \leq 0.65 A_s f_y h_0 / \gamma_{Ra} \quad (\text{F. 3. 12-13})$$

6 内外墙板的锚拉钢筋承载力按下列公式计算（图 F. 3. 13. c）：

$$N \leq 0.8 A_{s1} f_y / \gamma_{Ra} \quad (\text{F. 3. 12-14})$$

$$A_{s2} \geq 0.85A_{s1} \quad (\text{F. 3. 12-15})$$

式中：N ——外墙板外甩拉力 F_{si} 的设计值；

A_{s1} ——内墙板锚拉钢筋面积；

A_{s2} ——外墙板锚拉钢筋面积。

F. 3. 13 体系影响系数 ψ_1 可根据平面布置、竖向规则性等符合抗震措施鉴定要求的程度和部位，按下列情况确定：

- 1 当各项构造均符合本附录 F. 2. 2 的抗震措施规定时，可取 1.0；
- 2 当结构规则性不符合本附录 F. 2. 2 条要求时，可取 0.80~0.90；
- 3 当结构受损伤或发生倾斜而已修复纠正，上述数值尚应乘 0.8~1.0。

F. 3. 14 局部影响系数 ψ_2 可根据本附录 F. 2. 3 条、F. 2. 4 条局部构造不符合鉴定要求的程度取值 0.6~1.0。

F. 3. 15 预制装配式大板房屋抗侧力构件的抗震承载力评级，应符合下列规定：

预制装配式大板房屋主要抗侧力构件按构件抗震承载力进行楼层抗震承载力评级时，抗侧力构件承载力应考虑结构体系影响系数和局部影响系数，并应按表 F. 3. 15-1 进行构件的抗震承载力评级和按表 F. 3. 15-2 进行楼层该类构件集的抗震承载力评级。

表 F. 3. 15-1 预制装配式大板房屋抗侧力构件
抗震承载力等级的评定 ($R' / (\gamma_{Ra} S_2)$)

主要抗侧力构件	a_c 级	b_c 级	c_c 级	d_c 级
预制墙板	≥ 1.0	< 1.0 ≥ 0.95	< 0.95 ≥ 0.90	< 0.90

注：表中 R' 和 S_2 分别为按本附录规定计算的结构构件承载力设计值和考虑地震作用的效应组合。

表 F. 3. 15-2 预制装配式大板房屋主要抗侧力构件楼层构件
集抗震承载力等级的评定

等级	内浇钢筋混凝土墙主要抗侧力构件
A_{ei}	该构件集内，不含 c_e 级和 d_e 级，可含 b_e 级，但含量不多于 10%，且底层预制墙板构件应为 a_e 级，其他含 b_e 级的楼层不应集中分布在同一轴线
B_{ei}	该构件集内，不含 d_e 级，可含 c_e 级，但含量不应多于 10%，且底层预制墙板构件不应有 c_e 级，其他含 c_e 级的楼层不应集中分布在同一轴线
C_{ei}	该构件集内，可含 c_e 级和 d_e 级；若仅含 c_e 级，其含量不应多于 30%；若仅含 d_e 级，其含量不应多于 5%，且底层预制墙板构件不应有 d_e 级；若同时含有 c_e 级和 d_e 级， c_e 级含量不应多于 15%， d_e 级含量不应多于 3%，且底层预制墙板构件不应有 d_e 级
D_{ei}	该构件集内， c_e 级或 d_e 级含量多于 C_{ei} 级的规定数

F. 3. 16 预制装配式大板房屋上部结构的抗震承载力等级，应取各楼层抗震承载力评级的最低一级作为该鉴定子单元的抗震承载力等级。

附录 G 单层钢结构房屋抗震鉴定 (规范性附录)

G.1 一般规定

G.1.1 本节适用于钢柱、钢屋架或屋面钢梁承重的普通单层钢结构和门式刚架轻型钢结构房屋的抗震鉴定。

G.1.2 抗震鉴定时，应重点检查影响房屋整体性、抗震承载力和易引起倒塌伤人的下列关键部位：

1 应检查钢柱、钢屋架或屋面钢梁、支撑等构件的材料性能、连接、构件截面尺寸、锈蚀、连接节点和柱脚节点、各类支撑的设置、焊缝质量、大型屋面板连接的可靠性、屋盖中支承长度较小构件连接的可靠性，并注意出入口等处的高大山墙山尖部分、出入口等处的女儿墙、高低跨封墙等构件的拉结构造；

2 对于 8 度区，尚应检查柱间支撑的有关连接部位构造，并检查平面不规则、墙体布置不对称和相连房屋建筑导致质量、刚度不均匀造成扭转的影响。

G.1.3 应根据结构布置、结构构件、支撑、构件连接构造和墙体与结构构件连接构造等进行抗震措施鉴定，且应进行抗震承载力验算，并结合抗震措施和抗震承载力验算结果进行综合抗震能力评定。

G.1.4 单层钢结构的附属房屋的抗震鉴定，应根据其结构的类型按现行国家标准《建筑抗震鉴定标准》GB 50023 和本标准的有关章节进行鉴定，但附属房屋与钢结构相连的部位，尚应考虑相互间的不利影响。

G.2 抗震措施鉴定

G.2.1 单层钢结构的结构布置应符合下列规定：

1 房屋角部不宜有贴建房屋，房屋体型复杂或有贴建房屋时，宜有防震缝；防震缝宽度，一般情况下宜为 50mm ~

90mm，纵横向交接处宜为 100mm~150mm；

2 突出屋面天窗的端部不应为砖墙承重，房屋两端和中部不应为无屋架的砖墙承重；

3 工作平台宜与排架柱脱开或柔性连接；

4 砌体围护墙宜为外贴式并与柱可靠拉结，不宜为一侧有墙另一侧敞口或一侧外贴而另一侧嵌砌等，但单跨厂房可两侧均为嵌砌式；

5 仅一端有山墙房屋的敞开端和不等高房屋高跨的边柱列等存在扭转效应时，其内力增大部位的构造鉴定要求应适当提高；

6 在同一结构单元内，不应为不同的结构形式；

7 房屋横向抗侧力体系宜为钢架或屋架与柱有一定固结的框架；房屋纵向抗侧力体系宜为柱间支撑，条件限制时也可为钢架结构。

G.2.2 屋盖的支撑布置和构造应符合下列规定：

1 屋盖支撑布置应符合表 G.2.2-1、G.2.2-2、G.2.2-3 的规定；缺支撑时应增设。

表 G.2.2-1 无檩屋盖的支撑布置

支撑名称		烈度			
		7	8	9	
屋架支撑	上弦横向支撑	同非抗震设计	厂房单元端开间及柱间支撑开间各有一道；天窗跨度 $<6\text{m}$ 时，天窗开洞范围的两端有局部的支撑 1 道		
	下弦横向支撑	同非抗震设计		厂房单元端开间各有 1 道	
	跨中竖向支撑	同非抗震设计		同上弦横向支撑	
	两端竖向支撑	屋架端部高度 $\leq 900\text{mm}$	同非抗震设计		厂房单元端开间及每隔 48m 各有 1 道
		屋架端部高度 $> 900\text{mm}$	同非抗震设计	同上弦横向支撑	同上弦横向支撑，且间距不大于 30m
天窗两侧竖向支撑		厂房单元天窗端开间及每隔 42m 各有 1 道	厂房单元天窗端开间及每隔 30m 各有 1 道	厂房单元天窗端开间及每隔 18m 各有 1 道	

表 G. 2. 2-2 中间井式天窗无檩屋盖支撑布置

支 撑 名 称		烈 度		
		7	8	9
上、下弦横向支撑		厂房单元端开间各有 1 道	厂房单元端开间及柱间支撑开间各有 1 道	
上弦通长水平系杆		在天窗范围内屋架跨中上弦节点处有		
下弦通长水平系杆		在天窗两侧及天窗范围内屋架下弦节点处有		
跨中竖向支撑		在上弦横向支撑开间处有，位置与下弦通长系杆相对应		
两端竖向支撑	屋架端部高度 $\leq 900\text{mm}$	同非抗震设计		同上弦横向支撑，且间距不大于 48m
	屋架端部高度 $> 900\text{mm}$	厂房单元端开间各有 1 道	同上弦横向支撑，且间距不大于 48m	同上弦横向支撑，且间距不大于 30m

表 G. 2. 2-3 有檩屋盖的支撑布置

支 撑 名 称		烈 度		
		7	8	9
屋架支撑	上弦横向支撑	厂房单元端开间各有 1 道		厂房单元端开间及厂房单元长度大于 42m 时在柱间支撑的开间各有 1 道
	下弦横向支撑	同非抗震设计		
	竖向支撑			
天窗架支撑	上弦横向支撑	厂房单元的天窗端开间各有 1 道		厂房单元的天窗端开间及柱间支撑的开间各有 1 道
	两侧竖向支撑	厂房单元的天窗端开间及每隔 42m 各有 1 道	厂房单元的天窗端开间及每隔 30m 各有 1 道	厂房单元的天窗端开间及每隔 18m 各有 1 道

2 屋架支撑布置尚应符合下列要求：

- 1) 天窗宽度范围内，在屋架脊点处应有上弦通常水平系杆；

2) 房屋单元端开间有天窗时, 天窗开洞范围内相应部位的屋架支撑布置要求应适当提高;

3) 柱距不小于 12m 的托架(梁)区段及相邻柱距段的一侧(不等高厂房为两侧)应有下弦纵向水平支撑;

4) 拼接屋架(屋面梁)的支撑布置要求, 应按本条第 1 款的规定适当提高;

5) 跨度不大于 15m 的无腹杆钢筋混凝土组合屋架, 房屋单元两端应各有 1 道上弦横向支撑, 8 度时每隔 36m 尚应有 1 道; 屋面板之间用混凝土连成整体时, 可无上弦横向支撑。

3 屋盖支撑的构造尚应符合下列要求:

1) 上、下弦横向支撑和竖向支撑的杆件应为型钢;

2) 8 度时, 横向支撑的直杆应符合压杆要求, 交叉杆在交叉处不宜中断, 不符合时应加固;

3) 8 度时 III、IV 类场地跨度大于 24m 时, 屋架上弦横向支撑宜有较强的杆件和较牢的端节点构造。

G. 2.3 钢柱长细比不应超过表 G. 2.3 的规定。

表 G. 2.3 钢柱的最大长细比

钢材牌号	$\rho < 0.2$	$\rho \geq 0.2$
Q235	120	150 (1- ρ)
Q345	100	120 (1- ρ)

注: ρ 是指钢柱组合轴压力设计值与按屈服点强度计算的承载力之比。

G. 2.4 钢柱柱间支撑的布置和构造应符合下列规定:

1 柱间支撑所用杆件不宜拼接, 超过材料最大长度规格时宜为对接焊缝等强度拼接;

2 一般情况下, 厂房单元中部应有 1 道上、下柱间支撑; 有吊车时, 厂房单元两端应各有 1 道上柱柱间支撑; 8 度时, 厂房单元两端宜各有 1 道上柱柱间支撑;

DB11/ 637-2015

3 7度时结构单元长度大于120m和8度时结构单元长度大于90m，在单元中部1/3区段内宜有两道上下柱间支撑；两道柱间支撑的距离不宜大于72m；

4 柱间支撑应为型钢，支撑杆件的长细比和其他构造应符合下列规定：

1) 支撑杆件的长细比，不宜超过表G.2.4的规定。交叉支撑在交叉点应设置节点板，其厚度不应小于10mm，斜杆与该节点板应焊接，与端节点板宜焊接；

表 G.2.4 柱间支撑交叉斜杆的最大长细比

位 置	烈 度	
	7	8
上柱支撑	250	200
下柱支撑	200	150

2) 8度时跨度不小于18m的多跨厂房中柱，柱顶应有通长水平压杆，此压杆可与梯形屋架支座处通长水平系杆合并设置，钢筋混凝土系杆端头与屋架间的空隙应采用混凝土填实；

3) 下柱支撑的下节点位置和构造应能将地震作用直接传给基础。7度时，下柱支撑的下节点在地坪以上时应靠近地面处。

G.2.5 房屋构件连接构造应符合下列规定：

1 构件在可能产生塑性铰的最大应力区内，不应有焊接接头；

2 屋盖横梁与柱顶铰接时，宜为螺栓连接；刚接框架的屋架上弦与柱相连的连接板，不应出现塑性变形；

3 钢柱柱脚应有保证传递柱身承载力的措施，宜为插入式或埋入式柱脚；

4 焊接构件不应为交叉焊接；

5 房屋结构构件的连接构造应符合下列规定：

1) 檩条在屋架（屋面梁）上的支承长度不宜小于 50mm，且与屋架（屋面梁）应焊牢；双脊檩应在跨度 1/3 处互相拉结；压型钢板应与檩条可靠连接，槽瓦、瓦楞铁、石棉瓦等应与檩条拉结；

2) 大型屋面板应与屋架（屋面梁）焊牢，靠柱列的屋面板与屋架（屋面梁）的连接焊缝长度不宜小于 80mm；7 度时，有天窗厂房单元的端开间，或 8 度各开间，宜将垂直屋架方向两侧相邻的大型屋面板的顶面彼此焊牢；8 度时，大型屋面板端头底面的预埋件宜采用角钢，并与主筋焊牢；非标准屋面板宜采用装配整体式接头，或将板四角切掉后与屋架（屋面梁）焊牢；

3) 天窗架与屋架，屋架、托架与柱子，屋盖支撑与屋架，柱间支撑与排架柱之间应有可靠连接；8 度时柱间支撑与柱连接节点的预埋件应有可靠锚固。天窗侧板板与天窗立柱宜采用螺栓连接；

4) 屋架（屋面梁）与柱子的连接，8 度时宜采用螺栓；屋架（屋面梁）端部支承垫板的厚度不宜小于 16mm；柱顶预埋件的锚筋，8 度时宜采用 4Φ14，有柱间支撑的柱，柱顶预埋件还应有抗剪钢板；柱间支撑与柱连接节点预埋件的锚件，8 度 III、IV 类场地时，宜采用角钢加端板，其它情况可采用 HRB335、HRB400 钢筋，但锚固长度不应小于 30 倍锚筋直径；

5) 山墙抗风柱与屋架（屋面梁）上弦应有可靠连接；当抗风柱与屋架下弦相连接时，连接点应设在下弦横向支撑节点处；此时，下弦横向支撑的截面和连接节点应进行抗震承载力验算。

G.2.6 围护墙的构造应符合下列规定：

1 7、8 度时，钢筋混凝土墙板与厂房柱或屋架间的连接宜为柔性连接；

2 纵墙、山墙、高低跨封墙和纵横跨交接处的悬墙，沿柱高每隔 10 皮砖均应有 2Φ6 钢筋与柱（包括抗风柱）、屋架（包

DB11/ 637-2015

括屋面梁) 端部、屋面板和天沟板可靠拉结。高低跨厂房的高跨封墙不应直接砌在低跨屋面上；

3 砖围护墙的圈梁应符合下列要求：

1) 7、8 度时，梯形屋架端部上弦和柱顶标高处应有现浇钢筋混凝土圈梁各一道，但屋架端部高度不大于 900mm 时可合并设置；

2) 8 度时，沿墙高每隔 4m~6m 宜有圈梁一道。沿山墙顶应有卧梁并宜与屋架端部上弦高度处的圈梁连接；

3) 圈梁与屋架或柱应有可靠连接；山墙卧梁与屋面板应有拉结；顶部圈梁与柱锚拉的钢筋不宜少于 $4\Phi 12$ ，变形缝处圈梁和柱顶、屋架锚拉的钢筋均应有所加强。

4 预制墙梁与柱应有可靠连接，梁底与其下的墙顶宜有拉结；

5 无拉结的女儿墙，当其中砂浆强度不低于 M2.5 且厚度为 240mm 时，其突出屋面的高度不应大于 0.5m。

G.2.7 砌体内隔墙的构造应符合下列规定：

1 独立隔墙的砌筑砂浆，实际达到的强度等级不宜低于 M2.5；厚度为 240mm 时，高度不宜超过 3m；

2 到顶的内隔墙与屋架（屋面梁）下弦之间不应有拉结，但墙体应有稳定措施；

3 砌体隔墙与柱应与柱宜脱开或柔性连接，并应有墙体稳定措施，隔墙顶部应有现浇钢筋混凝土压顶梁。

G.3 抗震承载力鉴定

G.3.1 单层钢结构房屋的地震作用，应按现行国家标准《建筑抗震设计规范》GB 50011 的方法进行横向和纵向计算，房屋的阻尼比可取 0.05。

G.3.2 单层钢结构房屋的抗震承载力验算应根据结构损伤程

度、结构的具体情况与构造措施的符合情况，合理确定体系影响系数和局部影响系数。

G.3.3 后续使用 30 年的 A 类单层钢结构房屋抗震鉴定的体系影响系数，可根据房屋体型的规则和整体性连接构造措施等不符合的程度按下列情况确定；

1 当房屋体型的规则和整体性连接构造措施均符合本附录第 G.2.1 条～第 G.2.5 条要求时，可取 1.1；

2 当房屋体型的不符合本附录第 G.2.1 条第 1 款的要求时，可取 0.8～0.9；当多项不符合时，应取 0.8。

G.3.4 后续使用 40 年的 B 类单层钢结构房屋抗震鉴定的体系影响系数，可根据房屋体型的规则和整体性连接构造措施等不符合的程度按下列情况确定；

1 当房屋体型的规则和整体性连接构造措施均符合本附录第 G.2.1 条～第 G.2.5 条要求时，可取 1.0；

2 当房屋体型的不符合本附录第 G.2.1 条第 1 款的要求时，可取 0.8～0.9；当多项不符合时，应取 0.8。

G.3.5 A 类和 B 类单层钢结构房屋体系抗震鉴定的局部系数可根据局部连接构造措施等不符合的程度，按下列情况确定；

1 当厂房围护结构和内隔墙连接构造措施均符合本附录第 G.2.6 条、第 G.2.7 条要求时，可取 1.0；

2 当厂房围护结构和内隔墙连接构造措施不符合本附录第 G.2.6 条、第 G.2.7 条要求时，可取 0.8～0.9；当两项均不符合时，应取 0.8。

G.3.6 单层钢结构房屋抗震承载力验算中的结构构件承载力抗震调整系数取值，后续使用年限 40 年的 B 类建筑应按现行国家标准《建筑抗震设计规范》GB 50011 规定采用，后续使用年限 30 年的 A 类建筑应按现行国家标准《建筑抗震设计规范》GB 50011 规定的 0.85 倍采用。

DB11/ 637-2015

G. 3. 7 单层钢结构房屋抗侧力构件的抗震承载力评级，应符合下列规定：

单层钢结构房屋主要抗侧力构件按构件抗震承载力的楼层抗震承载力评级时，抗侧力构件承载力应考虑结构体系影响系数和局部影响系数，并按应表 G. 3. 7-1 进行构件的抗震承载力评级和按表 G. 3. 7-2 进行楼层该类构件集的抗震能力评级。

**表 G. 3. 7-1 单层钢结构板房屋主要抗侧力构件
抗震承载力项目等级的评定 ($R' / (\gamma_{Rd} S_2)$)**

主要抗侧力构件	a_e 级	b_e 级	c_e 级	d_e 级
钢柱和柱间支撑	≥ 1.0	< 1.0 ≥ 0.95	< 0.95 ≥ 0.90	< 0.90

注：表中 R' 和 S_2 分别为按本附录规定计算的结构构件承载力设计值和考虑地震作用的效应组合。

**表 G. 3. 7-2 单层钢结构房屋主要抗侧力构件该类构件集
抗震承载力项目等级的评定**

等级	钢柱和柱间支撑主要抗侧力构件
A_{e1}	该构件集内，不含 c_e 级和 d_e 级，可含 b_e 级，但含量不多于 10%，且角柱和柱间支撑构件应为 a_e 级
B_{e1}	该构件集内，不含 d_e 级，可含 c_e 级，但含量不应多于 10%，且角柱和柱间支撑构件不应有 c_e 级
C_{e1}	该构件集内，可含 c_e 级和 d_e 级；若仅含 c_e 级，其含量不应多于 30%；若仅含 d_e 级，其含量不应多于 5%，且角柱和柱间支撑构件不应有 d_e 级；若同时含有 c_e 级和 d_e 级， c_e 级含量不应多于 15%， d_e 级含量不应多于 3%，且角柱和柱间支撑构件不应有 d_e 级
D_{e1}	该构件集内， c_e 级或 d_e 级含量多于 C_{e1} 级的规定数

G. 3. 8 单层钢结构房屋的抗震承载力等级，应取钢柱和柱间支撑抗侧力构件集的较低一级作为该鉴定子单元的抗震承载力等级。

本标准用词说明

1 为了便于在执行本标准条文时区别对待，对要求严格程度不同的用词说明如下：

1) 表示很严格，非这样做不可的：

正面词采用“必须”；反面词采用“严禁”。

2) 表示严格，在正常情况下均应这样做的：

正面词采用“应”；反面词采用“不应”或“不得”。

3) 表示允许稍有选择，在条件许可时首先这样做的：

正面词采用“宜”；反面词采用“不宜”。

4) 表示有选择，在一定条件下可以这样做的，采用“可”。

2 标准中指定应按其他有关标准、规范执行时，写法为：“应符合……的规定（或要求）”或“应按……执行”。

引用标准名录

- | | | |
|----|--------------------------------|------------|
| 1 | 《砌体结构设计规范》 | GB 50003 |
| 2 | 《木结构设计规范》 | GB 50005 |
| 3 | 《建筑地基基础设计规范》 | GB 50007 |
| 4 | 《建筑结构荷载设计规范》 | GB 50009 |
| 5 | 《混凝土结构设计规范》 | GB 50010 |
| 6 | 《建筑抗震设计规范》 | GB 50011 |
| 7 | 《钢结构设计规范》 | GB 50017 |
| 8 | 《冷弯薄壁型钢结构技术规范》 | GB 50018 |
| 9 | 《建筑抗震鉴定标准》 | GB 50023 |
| 10 | 《工业建筑防腐蚀设计规范》 | GB 50046 |
| 11 | 《工业建筑可靠性鉴定标准》 | GB 50144 |
| 12 | 《建筑地基基础工程施工质量验收规范》 | GB 50202 |
| 13 | 《建筑工程抗震设防分类标准》 | GB 50223 |
| 14 | 《民用建筑可靠性鉴定标准》 | GB 50292 |
| 15 | 《砌体工程现场检测技术标准》 | GB/T50315 |
| 16 | 《建筑结构检测技术标准》 | GB/T 50344 |
| 17 | 《钢结构现场检测技术标准》 | GB/T 50621 |
| 18 | 《混凝土结构现场检测技术标准》 | GB/T 50784 |
| 19 | 《建筑桩基技术规范》 | JGJ 94 |
| 20 | 《建筑基坑支护技术规程》 | JGJ 120 |
| 21 | 《回弹法、超声回弹综合法检测泵送混凝土强度
技术规程》 | DBJ/T01-78 |

北京市地方标准

房屋结构综合安全性鉴定标准
**Standard for structure comprehensive safety
appraiser of buildings**

DB11/ 637—2015

条文说明

2015 北 京

目 次

1	总则	159
3	基本规定	162
3.1	一般要求	162
3.2	鉴定程序及分类	163
3.3	房屋结构综合安全性鉴定的基本工作内容和要求	164
3.4	房屋结构安全性鉴定	167
3.5	建筑抗震鉴定	168
3.6	综合安全性鉴定评级标准	171
4	调查与检测	173
4.1	一般规定	173
4.2	使用条件和环境的调查与检测	174
4.3	房屋建筑现状检查与检测	175
5	场地、地基和基础	177
5.1	一般规定	177
5.2	地基和基础检查与检测	178
5.3	地基和基础的安全性鉴定	179
5.4	场地、地基和基础的抗震鉴定	181
6	砌体结构房屋	183
6.1	一般规定	183
6.2	砌体结构检查与检测	183
6.3	砌体结构安全性鉴定	184
6.4	砌体房屋抗震鉴定	187
7	混凝土结构房屋	189
7.1	一般规定	189
7.2	混凝土结构检查与检测	190

DB11/ 637-2015

7.3	混凝土结构安全性鉴定	191
7.4	混凝土房屋抗震鉴定	192
8	钢结构房屋	196
8.1	一般规定	196
8.2	钢结构检查与检测	197
8.3	钢结构安全性鉴定	198
8.4	钢结构房屋抗震鉴定	198
9	砖木结构房屋	200
9.1	一般规定	200
9.2	砖木结构检查与检测	200
9.3	砖木结构安全性鉴定	200
9.4	砖木结构房屋抗震鉴定	201
10	底层框架砖房和内框架房屋	203
10.1	一般规定	203
10.2	底层框架砖房和内框架房屋检查与检测	204
10.3	底层框架砖房和内框架房屋结构安全性鉴定	205
10.4	底层框架砖房和内框架房屋抗震鉴定	205
11	房屋结构综合安全性评级	208
附录 C	受地下工程施工影响的房屋建筑安全性鉴定	209
附录 D	单层砌体房屋抗震鉴定	211
附录 E	内浇混凝土墙与外砌砖墙和内浇混凝土墙与外挂预制 混凝土板结构房屋抗震鉴定	213
附录 F	预制装配式大板房屋抗震鉴定	215
附录 G	单层钢结构房屋抗震鉴定	217

1 总 则

1.0.1 在我国房屋建筑鉴定中一般划分为建筑可靠性鉴定（包括建筑结构的安全性、适用性和耐久性）和在抗震设防区的建筑抗震鉴定两大类。可靠性鉴定是考虑结构在恒载、楼（屋）盖活荷载、风荷载以及北方的雪荷载等作用下结构的安全性、适用性和耐久性；建筑抗震鉴定适用于抗震设防区，除考虑建筑结构恒载和活荷载外还要考虑地震作用对建筑结构抗震性能的影响。

之所以在我国的建设标准系列中把抗震与非抗震的设计和鉴定划分为两类标准系列，主要是地震作用有其自身的特点和我国抗震设防区域大体占国土面积的 2/3 左右等因素。地震作用特点体现在地震作用发生的时间、强度和地点等随机性很强，相应的抗震设防的目标为“当遭受本地区抗震设防烈度的多遇地震影响时，主体结构不受损坏或不需修理可继续使用；当遭受相当于本地区抗震设防烈度的地震影响时，可能发生损坏，但经一般修理仍可继续使用；当遭受高本地区抗震设防烈度预估的罕遇地震影响时，不致倒塌或发生危及生命的严重破坏。”而不考虑地震作用的结构设计目标为应在合理设计使用年限内具有安全性、适用性和耐久性的功能。

虽然建筑抗震设防的目标与非抗震设计的目标有较大的差异，但对于在抗震设防区的房屋建筑而言均应满足结构安全性与抗震设防的要求。

在抗震设防区范围内房屋建筑的鉴定只有均包括结构安全鉴定和建筑抗震性鉴定，才能全面评价房屋结构的安全与抗震能力，才能给出不满足要求房屋建筑的正确处理对策。

我国在抗震设防区范围内的房屋鉴定虽然均是同时进行结构安全性与抗震能力鉴定，但在鉴定中需要分别依据房屋建筑可靠性鉴定标准和建筑抗震鉴定标准的内容与要求给出相应的鉴定结

DB11/ 637-2015

论。在结构构件承载能力计算中需要进行考虑和不考虑地震作用组合的两种情况，在构造鉴定中也要区分不考虑抗震设防要求的结构构件连接构造和考虑抗震设防要求的整体与构件连接的构造。这样使结构安全性鉴定与抗震鉴定之间在结构承载能力和构造要求方面的交叉与联系被人为的隔裂开了。由于建筑抗震鉴定对结构整体性能的构造等要求比较高，使得在安全性鉴定结果的 A_{su} 、 B_{su} 中还会出现抗震构造不满足需要加固的情况，特别是对于建筑抗震设防为重点设防类（乙类）的生命线建筑和人员密集大型商场、影剧院和中小学校舍等这种情况会更为突出。

对于鉴定结果为不满足结构安全性要求的房屋建筑，其建筑抗震设防要求肯定是不满足的，这类房屋在使用过程中若遇到环境振动、地下开挖或增加荷载以及变动结构主体等情况下也会出现严重破坏、甚至倒塌，在设防烈度地震作用的破坏会是更为严重。对于鉴定结果为满足结构安全性要求但不满足抗震鉴定要求房屋建筑，在使用过程中若遇到环境振动、地下开挖或增加荷载以及变动结构主体等情况时，由于其结构的整体性比较差也会出现破坏；在设防烈度地震发生下还会出现严重破坏，在高于设防烈度的罕遇地震作用下甚至会倒塌。房屋建筑的严重破坏、甚至倒塌均会给人民的生命财产造成损失，对城市带来灾难性的后果。

在房屋建筑鉴定中采用同时进行结构安全性与建筑抗震能力鉴定、分别给出相应的结构安全性与抗震鉴定结论的做法，带来的后果之一是：房屋所有人和使用者只管房屋建筑满足结构安全使用要求而不管房屋建筑是否满足抗震要求的状况；使得不满足抗震鉴定要求的房屋不能得到及时处理和对同时不满足结构安全性与抗震要求的也无法给出综合对策。这样的鉴定结果无法给实施《北京市房屋建筑使用安全管理办法》（北京市人民政府令第229号）提供科学合理的技术支承，这对于实施《北京市房屋建

筑使用安全管理办法》和《中华人民共和国防震减灾法》等增加了难度。

根据北京市区抗震设防烈度为 8 度和既有房屋中部分存在抗震能力差的情况，在房屋建筑鉴定中应实施结构安全性与抗震鉴定相结合的房屋结构综合安全性鉴定方法。这就需要建立结构安全性与抗震鉴定相结合的综合评价鉴定结果的分级标准和综合处理机制，即把结构安全性鉴定与建筑抗震鉴定的结果综合进行评级和给出综合处理对策，使结构安全性鉴定与抗震鉴定有机结合，使房屋建筑的鉴定和鉴定结果能反映建筑物的实际结构安全与抗震能力。有助于提供北京市既有建筑的结构安全性和抵御较大灾害的能力。

本标准建立了结构安全性与抗震鉴定相结合的房屋结构综合安全性鉴定方法和鉴定结果的综合评定机制，对以前各自进行结构安全性鉴定和抗震鉴定的弊端进行分析总结，对综合评定的分级类别和相应的评价指标进行分析研究，该标准用以统一既有建筑的结构安全性与抗震鉴定相结合的房屋结构综合安全性鉴定方法的程序、内容和评价指标等。

1.0.2 本标准适用范围为北京市行政区域内依法建造或依法登记的既有居住建筑、公共建筑、工业建筑等。

1.0.3 本标准依据国家、行业、北京市现行的有关房屋建筑安全鉴定、抗震鉴定标准并结合北京市房屋建筑鉴定的实际而编制的，该标准着重规定房屋结构综合安全性鉴定的的原则、内容和评级要求；但标准中有关各类结构抗震鉴定的构造要求没有详细列入，应符合现行国家标准《建筑抗震鉴定标准》GB 50023 的规定和应符合国家、行业和北京市现行的有关标准的规定。

3 基本规定

3.1 一般要求

3.1.1~3.1.3 北京市住房和城乡建设委员会对北京市房屋建筑的现状和国内外房屋建筑安全管理制度等方面进行了充分的调查研究，摸清了北京市现有房屋建筑的基本情况和存在的主要问题，研究了需要完善房屋建筑全寿命管理的问题，提出了需要加强既有建筑使用安全管理的内容、方法和实施措施。在充分研究和论证的基础上，北京市人民政府于2011年1月26日颁布了《北京市房屋建筑使用安全管理办法》（北京市人民政府令第229号）。该政府令形成了对北京市行政区域内依法建造或依法登记的各类建筑及其附属构筑物和配套建筑设备及系统的使用安全检查、安全评估和结构安全性与建筑抗震鉴定的体系。对于规范房屋建筑所有权人的房屋建筑使用安全责任，加强房屋建筑使用阶段安全管理，避免发生房屋建筑安全的恶性事故、搞好房屋建筑使用安全的维护和维修，保障人民群众生命财产安全等具有重要意义。

这几条给出了房屋鉴定中需要进行房屋结构综合安全性鉴定、结构安全性鉴定、专项鉴定的类型。对于房屋建筑鉴定类别的划分是为了更有针对性的解决房屋建筑不同类别的安全性问题。对于房屋结构综合安全性鉴定，其范围与该政府令的给出的需要进行结构安全性鉴定和建筑抗震鉴定的要求相一致。考虑到有些房屋建筑在使中需要局部改造（不包括局部加层）仅影响一定范围内的结构构件安全等可仅进行局部的结构安全性鉴定，比如屋顶绿化、屋顶增设太阳能等，当建筑结构没有明显地基沉降和地基不均匀沉降情况下，则可对涉及顶层的结构构件进行结构安全性鉴定；对于因灾害或者事故导致结构局部损伤的，也应对影响结构安全性范围内的结构构件进行结构安全性鉴定；对于使

用性鉴定中发现结构构件存在安全性和耐久性等问题，本标准也给出了属于专项鉴定的范畴，其专项鉴定应根据鉴定的内容和涉及的方面应采用相关的标准进行。

3.1.4 由于房屋建筑结构承担各类荷载、作用是通过结构构件传递和承担的以及结构及构件承载能力也具有相互影响和内力重分布的功能，所以房屋结构综合安全性鉴定、结构安全性鉴定、专项鉴定和的对象宜为整幢建筑或由防震缝划分的相对独立的结构单元。但对于局部改造的结构安全鉴定和专项鉴定也可是涉及局部改造子单元或某一类构件集。

3.2 鉴定程序及分类

3.2.1 本标准制定的鉴定程序，是根据房屋结构综合安全性鉴定的实践经验，并参考了国内有关的标准确定的。从它的框图可知，这是系统性鉴定的工作程序。应重视程序中的各个步骤。

3.2.2 条文中规定的房屋结构综合安全性鉴定的资料检查与现场查勘工作内容较为系统，该项工作也是为了初步区分房屋建筑的状况类别，只有对所鉴定房屋建筑的图纸资料和现状勘查清楚，才能正确给出房屋建筑的状况类别和检测鉴定的类别，使检测鉴定人员所制定的检测鉴定方案具有针对性，特别是确定好现场检测的项目、检测方法、抽样数量等。

3.2.3 由于房屋结构综合安全性鉴定除涉及结构现状和图纸资料外，还涉及房屋建筑使用条件、使用环境、场地环境等因素，所以，应对这些因素进行调查与检测。关于这些方面的调查与检测在本标准第4章给与了规定。

3.2.4、3.2.5 既有建筑现场检查和检测的目的是为房屋结构综合安全性鉴定提供可靠的结构参数，其现场检测的检测项目和抽样数量应根据资料完整性和现状损伤状况采用区别对待的原则，对于资料不全或与实际不符合的应全面检测，为房屋结构综合安

DB11/ 637-2015

全性鉴定提供可靠的结构参数；对于现状损伤的部位应重点检测，为确定损伤的原因分析提供基础数据。因此，根据现场查勘情况，将鉴定房屋建筑的现状初步区分为良好、一般和较差三种状况。根据所鉴定房屋建筑图纸资料有效的情况和房屋建筑的现状情况和房屋建筑功能的重要性分为三类，主要是体现现场检测和鉴定区别对待的原则。特别是对于现场检测，新建工作的施工质量检测是根据检验批的构件数量确定抽样数量和在该检验批中随机抽取，主要是确定施工质量的一致性和是否满足设计和验收标准的要求。使用一段时间后的既有建筑，其影响结构安全和适用性问题会反映在结构的变形、损伤上，而且既有建筑的检测是为了提供结构安全性与抗震鉴定的结构损伤程度和结构分析参数，因此对受力比较大和出现损伤及损伤严重的部位应仔细检测和多抽样。

3.3 房屋结构综合安全性鉴定的基本工作内容和要求

3.3.1 本条给出了各类房屋建筑的地基、基础和上部结构安全性与抗震能力鉴定按房屋建筑初步检查的状况类别划分进行检测鉴定的要求。在检测中发现Ⅰ类建筑不满足要求，应按Ⅱ类甚至按Ⅲ类进行抽样检测的要求，在检测中发现Ⅱ类房屋建筑的检测结果存在比较严重的问题时，应按Ⅲ类抽样检测的要求。

既有建筑结构检测均是采用抽样检测的方法，所以项目抽样检测的部位应选取影响结构安全的关键构件进行检测。关于检测部位，对于钢筋混凝土框架结构的柱构件和砌体结构墙体砌筑砂浆的检测，对于Ⅱ类和Ⅲ类均应分别把底层的框架柱和底层砌体墙作为一个检验批，即重点进行抽样；对于出现变形、裂缝或钢筋锈蚀的构件应重点进行检测。当采用局部破损检测方法时，宜选择构件受力较小的部位取样，且尽可能减小对结构构件安全的影响。

由于既有建筑检测是为建筑结构安全性和建筑抗震鉴定提供可靠的技术参数，其结构检测的抽样数量应满足按检验批评定的要求，所以当发现检测数量不足或检测数据出现异常情况时，应补充抽样。

对于局部破损检测总会对结构构件产生一定的破坏，为了保证结构的安全性，在现场检测工作结束后，应及时修补取样造成的构件局部损伤。

3.3.2、3.3.3 建筑结构的荷载与作用一般情况下应包括恒载、楼（屋）面活荷载、风荷载，对于抗震设防区还应包括地震作用。北京市的抗震设防烈度多数为 8 度，所以结构构件的内力分析应包括地震作用的内力组合，但是有的结构构件内力是以竖向荷载为主，比如砌体结构中承重梁以及各类结构的楼板的内力分析可不考虑地震作用的内力组合。所以在结构内力分析中应分别进行不考虑地震作用内力组合和考虑地震作用内力组合两种情况的计算。两种作用内力组合的设计值均应符合国家现行标准的规定。

3.3.4 建筑安全性和抗震鉴定中，对结构构件的承载能力进行验算，是一项十分重要的工作。为了力求得到科学而合理的结果，有必要在验算所需的数据与资料的采集及利用上作出统一规定。现就本标准的这一方面规定择要说明如下：

1 关于结构上作用（荷载）的取值问题

对已有建筑物的结构构件进行承载能力验算，其首先需要考虑的问题，是如何为计算内力提供符合实际情况的作用（荷载）。因此，不仅要施加于结构上的作用（荷载），通过调查或实测予以核实，而且还要根据现行国家标准《建筑结构荷载设计规范》GB 50009 规定的取值原则，并考虑已建成建筑物在时间参数上不同于新设计建筑物的特点，按不同的鉴定目的确定所需要的作用标准值（或代表值）。还有地震作用应考虑设防烈度和场

DB11/ 637-2015

地分组。

2 关于构件承载力验算中考虑变形与损伤的问题

既有建筑结构与新建工程在承载力分析中最大的区别是既有建筑可能有变形与损伤，结构中的变形与损伤会影响结构安全性和抗震性能。在既有建筑安全性和抗震承载力鉴定中如何考虑变形与损伤的影响是比较困难的问题。根据对以往建筑安全性和抗震承载力鉴定经验的总结，本条给出既有建筑结构在承载力分析中如何考虑变形与损伤的影响的原则和方法。根据实验资料，其砌体结构的墙体出现通长的裂缝其刚度降低到弹性刚度的 20%，钢筋混凝土抗震墙出现通长的裂缝其刚度降低到弹性刚度的 30%。

3 建筑结构安全性和抗震鉴定中的构件承载能力验算方法

对于结构构件承载力验算采用的结构分析方法，一般应符合国家现行设计规范的规定，但对于抗震设防区的抗震鉴定的抗震承载力验算是按后续使用年限 30 年的 A 类、后续使用年限 40 年的 B 类和后续使用年限 50 年的 C 类给出的。其后续使用年限 50 年的 C 类按现行国家标准《建筑抗震设计规范》GB 50011，而 A 类和 B 类按现行国家标准《建筑抗震鉴定标准》GB 50023 给出的方法。

3.3.5 影响房屋建筑的综合安全性性能的主要是地基、基础和上部结构，在建筑抗震鉴定中还考虑了非结构构件。所以应在地基、基础和上部结构分别进行检查、检测。由于房屋建筑结构安全性与建筑抗震性能是有机联系的，在对房屋结构综合安全性鉴定中应同时进行考虑和不考虑地震作用的分析 and 同时进行结构安全性与建筑抗震性能鉴定。

3.3.6 房屋结构综合安全性鉴定的目的是评定房屋结构安全性和建筑抗震性能，所以应关注房屋建筑中没有多余约束的静定构件，这类物件一旦出现开裂等损伤则会引起使用安全或构件垮塌

的问题，房屋建筑构中的这类构件主要有悬挑阳台、雨棚、女儿墙等，这些建筑构件可能坠落而导致伤人以及结构构件变形与损伤对结构安全与使用安全的影响。

建筑抗震性能与结构体系的合理性有关，结构体系的合理性包括有合理的地震作用和承担重力荷载的传递途径、应避免因部分结构或构破坏而导致整个结构丧失抗震能力或承担重力荷载的能力等。对于结构体系的合理性应从结构承担竖向荷载的合理性与建筑抗震性能两个方面去检查，承担竖向荷载要求结构竖向构件沿竖向要连续、不能间断，建筑抗震性能则要求结构平面布置规则、结构构件平面布置对称、沿竖向抗震承载力要均匀等。在房屋检测鉴定中应关注房屋建筑使用功能是否改变和建筑结构布置是否变动，特别是装修变动结构主体引起结构构件传力间断等问题。

3.4 房屋结构安全性鉴定

3.4.1 既有建筑中会出现使用者改变原有使用功能增加荷载的情况，如把普通办公用房改为档案室、把一般教室改为设备较多的实验室以及在楼面上增加较重的设备等，这些使用荷载超过了原设计荷载限制的要求，在长期使用中会引起楼板的过大变形或开裂以致影响使用安全和结构安全。因此，在房屋建筑安全性鉴定的检查中，应重视检查是否存在超载的结构或者结构构件，并进行该荷载作用下的结构安全性验算，当结构构件出现涉及安全的损伤时应提出采取相应措施的建议。

3.4.2~3.4.5 房屋建筑结构安全性鉴定评级的层次、等级划分和房屋建筑结构安全性鉴定评级的各层次分级标准以及结构整体性等级的评定、不同构件集的安全等级评定等是参考现行国家标准《民用建筑可靠性鉴定标准》GB 50292 和《工业建筑可靠性鉴定标准》GB 50144 给出的。

DB11/ 637-2015

3.4.6 多层与高层结构的同类构件承载能力的构件集按楼层集合，应根据各类结构的特点选取荷载作用效应比较大、构件承载能力相对相邻楼层可能降低的楼层做为典型楼层。

3.4.7 楼层的结构构件有主要构件和一般构件的划分，对于楼层承载能力影响比较大的是主要构件，所以楼层结构承载能力等级应以主要构件集的最低等级确定，只有当该楼层一般构件集的安全性等级比主要构件集安全性等级低二级或三级时，该层所评的承载能力等级应降一级或降二级。

3.4.8 上部结构子单元的各楼层结构承载能力对整个结构安全性的影响是有差异的，对于承重柱和墙体构件，其底部楼层的承载能力不仅影响本层而且还会影响上部的楼层，而顶层仅影响本层构件的承载，所以在上部结构子单元的评级中考虑了楼层所在位置的影响。

3.4.9 在北京市地铁施工、高层建筑的基坑支护以及地下电缆管沟施工等，会对周围建筑物的结构安全性造成影响，应根据地下施工的影响范围和既有建筑基础埋深与基础形式等进行评价，其结构安全性鉴定在本标准附录 C 中给予了规定。

3.5 建筑抗震鉴定

3.5.1 本条给出了在房屋建筑的抗震鉴定，应采取区别对待的原则：

1、区分结构类型就是要针对不同类型结构的受力特点和结构承载能力和变形能力的特点等而采用与之相适应的抗震鉴定方法；

2、在各类结构的抗震鉴定中都有重点部位与一般部位，所谓重点部位是指影响该类建筑结构整体抗震性能的关键部位和易导致局部倒塌伤人的构件、部件，以及地震时可能造成次生灾害和影响疏散、救援的部位；还应包括已经出现结构损伤的部位。

基于房屋综合抗震能力的判断，抗震鉴定时应按结构的震害特征，对影响整体抗震性能的关键、重点部位进行认真的检查。这种部位，对不同的结构类型是不同的，对不同的烈度也有所不同。例如：

(1) 多层砖房的房屋四角、底层和大房间等等墙体砌筑质量和墙体交接处是重点，屋盖的整体性也有重要影响；底层框架砖房，底层是检查的重点，而内框架砖房的顶层是重点，其底层是一般部位；

(2) 框架结构的填充墙等非结构构件是检查的重点；8、9度时，框架柱的截面和配筋构造是检查的重点；

(3) 单层钢筋混凝土柱厂房，6、7度时天窗架是可能的破坏部位；有檩和无檩屋盖中，支承长度较小的构件间的连接也是检查的重点；8、9度时，不仅要重视各种屋盖系统的连接和支承布置，对高低跨交接处和排架柱变形受约束的部位也要重点检查。

3、建筑的抗震能力取决于建筑结构构件的承载力、结构变形能力和耗能能力，通常称之为建筑整体抗震能力；而建筑整体抗震能力应由结构抗震承载力和构造措施两个方面综合确定。建筑结构构件和楼层的综合抗震能力指数应包括结构体系与布置的整体影响和易倒塌建筑构件与部件的影响。

3.5.4 北京市区域内的抗震设防烈度除昌平区、怀柔区、门头沟区和密云县为7度(0.15g)外，其余各区均为8度。不同设防烈度的抗震设防和抗震鉴定的要求是有差异的，在现行国家标准《建筑抗震鉴定标准》GB 50023中按不同的后续使用年限给出了不同的抗震鉴定方法和要求。因此，北京市各区的各类房屋的抗震措施和抗震承载力鉴定，应根据其抗震设防烈度和建筑抗震设防类别以及后续的使用年限按现行国家标准规定的A、B、C类方法进行。

3.5.6 根据地震灾害经验和各类建筑物震害规律的总结以及各类建筑物抗震性能的研究成果给出的现有建筑物抗震鉴定的原则和指导思想是：对现有建筑物的总体布置和关键的构造进行宏观判断，力求做到从多个侧面来综合衡量与判断现有建筑的整体抗震能力。

房屋建筑综合抗震能力还意味着从结构布置、结构体系、抗震构造和抗震承载力两个侧面进行综合。其中，房屋建筑抗震结构体系、结构布置的宏观控制和抗震构造措施鉴定对建筑抗震性能起着非常重要的作用。

3.5.8 地震作用下房屋建筑的破坏主要是由地震作用的强度和场地地基基础失效造成的破坏以及地震作用的频谱特性等因素决定的，地震烈度越高其破坏越严重；场地的断层对房屋建筑会造成直接破坏，饱和土液化会造成地基基础失效，软弱土的地基变形会造成对结构的增大作用等，但坚硬的土层不会对结构造成加重破坏和增大作用等。因此，在房屋建筑的抗震鉴定中可根据建筑所在场地、地基和基础等的有利和不利因素做相应调整。

3.5.9 本标准与结构安全性鉴定评级的层次相协调，将被鉴定的建筑物划分为构件、子单元和鉴定单元三个层次，对建筑抗震鉴定分别划分为四个等级。然后根据每一层次各检查项目的检查评定结果确定其抗震能力的等级，至于其具体的鉴定评级标准，则由本标准的各有关章节分别给出。这里需要说明的是：

1 关于鉴定“应从第一层开始，逐层进行”的规定，系就该模式的构成及其一般程序而言，对有些问题，如地基的鉴定评级等，由于不能细分为构件，故允许直接从第二层开始；

2 对于建筑抗震鉴定，楼层抗侧力与构件集的检查评定结果最为重要，它是处理所查出问题的主要依据。至于子单元和鉴定单元的评定结果，由于经过了综合，只能作为对被鉴定建筑物进行科学管理和宏观决策的依据。如据以制定处理对策和顺序、

使业主对建筑物所处的状态有概念性的认识等等。这在执行本标准时应加以注意。

3.5.10 由于国家现行标准《建筑抗震鉴定标准》GB 50023 的鉴定结果为满足和不满足，并没有给出满足、基本满足和不满足的程度的级别划分。本标准的房屋建筑抗震能力鉴定评级标准是对不满足部分根据不满足的程度和不满足项目对建筑抗震能力的影响给出了建筑抗震能力的分级标准。

3.5.11 对不符合鉴定标准要求的建筑处理应根据不符合的程度及其对房屋整体抗震性能的影响程度等，提出相应的维修、加固、改造或更新等抗震减灾对策。对于建筑结构存在结构构件裂缝、少量酥碱等损伤但建筑抗震性能仍基本满足要求的应进行维修处理；对于建筑抗震能力不满足要求的应进行加固处理，在加固处理中又分为局部加固和整体加固；对于结构体系不满足不符合要求的应通过改变结构体系的方式进行处理，对于加固费用超过新建同类工程造价的 70% 且即使全面加固也较难达到抗震性能要求的应结合城市规划采取拆除重建。

3.6 综合安全性鉴定评级

3.6.1 房屋结构综合安全性鉴定是对结构安全性、建筑抗震能力的评级结果进行综合评定。由于结构安全性和建筑抗震能力鉴定中都会涉及结构构件的承载能力和构件连接等构造措施。作为各自的鉴定应自称系统，但在房屋结构综合安全性鉴定应避免重复，主要涉及构件承载力评级和构造评级。

在构件承载力评级中，对同类构件的承载力评级应根据不同类型结构中不同构件的受力特点、是否包括地震作用效应组合来确定结构综合安全性评级中不同构件集归属于结构安全性或抗震承载力的评级；比如，各类结构的楼板承载力评级由于楼板承载力只考虑竖向恒载和活荷载，所以应把楼板承载力评级归于房屋

DB11/ 637-2015

结构安全性鉴定中砌体结构中的砌体墙和砖柱应同时进行构件安全性和抗震承载力评级，砌体结构中的承重梁应归于房屋结构安全性鉴定评级中，而钢筋混凝土框架梁、连梁是同时考虑竖向荷载和地震作用的组合，在北京市的 8 度抗震区的房屋建筑综合安全鉴定中应放入建筑抗震承载力评级中。

在结构安全性和建筑抗震鉴定中均涉及结构的整体构造、结构构件连接构造，由于不考虑地震作用的结构安全性的整体构造低于北京市的 8 度抗震区抗震鉴定的宏观控制和构造措施时，所以在结构安全性鉴定的结构构件和上部承重子单元的安全性评级均可不再考虑相应的构造与连接项目。

3.6.2 房屋结构综合安全性鉴定评级的各层次分级标准是综合考虑结构安全性与抗震能力两个方面，是从结构抵御各种荷载和地震作用的整体安全性来考虑给出的。 A_{eu} 为在后续使用年限内不影响整体安全性能和抗震性能， B_{eu} 为在后续使用年限内尚不显著影响整体安全性能或不显著影响整体抗震性能， C_{eu} 为在后续使用年限内显著影响整体安全性能或显著影响整体抗震性能， D_{eu} 为已经严重影响整体安全性能；或建筑抗震能力整体严重不满足现行国家标准《建筑抗震鉴定标准》GB 50023 和本标准的要求。

4 调查与检测

4.1 一般规定

4.1.1 本条提出了房屋结构综合安全性调查与检测的基本原则，包括内容、范围和技术要求以及由委托方和受托方共同确定的条件，重点强调了对结构整体性现状的调查，包括结构及构件的外观缺陷、变形与损伤以及有无因地基基础不均匀沉降引起上部主体结构过大的变形、倾斜、开裂等显著影响结构整体承载功能的情况。

4.1.2 本条区分有、无有效图纸资料以及图纸资料不全三种情况，分别给出了各种情况下结构体系与结构布置、结构主要构件的检查与检测的内容和项目以及各自需重点检测的方面，其相同的目的在于通过检测完善图纸信息并得出能反映结构现有真实工作状态的涉及结构性能的各种技术参数，为房屋结构综合安全性鉴定提供可靠的技术依据。

4.1.3 本条规定了地基基础检查与检测的基本原则和综合评定步骤。

4.1.4 本条规定了对常见的混凝土结构、砌体结构、钢结构和木结构四大结构进行结构检测时应遵循的基本原则，提出了区分重点部位和一般部位并根据各类结构的受力特点确定主要检测项目的原则，如在涉及钢结构和木结构主要结构性能的重要参数包括材料性能、截面尺寸，构件及节点连接，构件变形、裂缝、损伤、缺陷等之外又指出了钢结构腐蚀和木结构腐朽的重点部位，这有利于把握既有建筑结构存在问题的薄弱环节，提高了检测工作的效率，增强了检测的效果。

4.1.5 本条规定了建筑整体结构和构件变形检测的基本原则，当目测整体倾斜明显或出现地基不均匀沉降引起的裂缝两者之一情况时，就应对房屋整体倾斜或水平侧移、承重墙柱等竖向抗侧

DB11/ 637-2015

力构件的倾斜和承重梁板等水平受弯构件的挠曲变形进行现场检测。

4.1.6 本条给出了需采用多种检测方法同时进行测试时的数据取用原则，即应事先约定综合确定检测值的规则，并严格依此规则对检测数据进行取舍，而不得事后随意处理；此外，离群值的舍弃也应有一定的规则，本条提供了离群值舍弃的标准。

4.2 使用条件和环境的调查与检测

4.2.1、4.2.2 既有房屋建筑的鉴定与新建工程的设计不同。新建工程的设计主要关切设计基准期内结构可能受到的作用，可能遇到的使用条件和环境；而既有房屋建筑的鉴定，除应考虑后续使用年限内结构可能受到的作用以及使用条件和环境外，还要追查结构历史上已承受过的各种作用以及其使用条件和环境，尤其是原设计未考虑的各种情况。例如地基变形、结构超载、灾害作用等所造成的结构反应与损伤等。

4.2.3 本条给出了结构上作用的确定方式，如结构构件、建筑配件及楼、屋面装修做法的自重可依据现场量测的尺寸结合现行国家标准《建筑结构荷载规范》GB 50009—2012 附录 A《常用材料和构件的自重》的规定通过计算得出，而楼、屋面活荷载和风、雪、积灰、吊车荷载等作用则可按现行国家标准《建筑结构荷载规范》GB 50009 的规定采用，地震作用可依据现行国家标准《建筑抗震设计规范》GB 50011 或《建筑抗震鉴定标准》GB 50023 的规定采用。

4.2.4 本条规定了房屋建筑使用环境的调查项目，根据环境类别主要分为周围的气象环境、建筑结构工作环境和灾害作用环境，在此基础上进一步细化了各类环境影响因素。

4.2.5 本条给出了房屋建筑场地、地质环境的调查项目，对于建筑场地对抗震影响的有利、一般、不利和危险地段的划分原则

和方法与现行国家标准《建筑抗震设计规范》GB 50011 一致，可结合现行国家标准《建筑抗震设计规范》GB 50011-2010 第 4.1.1 条及条文说明加以理解。

4.2.6 房屋建筑所处环境是影响其耐久性的外部因素。环境类别指的是房屋建筑结构与构件暴露表面所处的环境条件。本条规定了房屋建筑结构与构件所处的环境类别、环境条件和作用等级的分类，根据腐蚀机理不同分为 I、II、III 级，分别表示一般大气、冻融和化学介质侵蚀三类环境，按作用等级进一步细化，I 级又分为 A（室内正常环境）、B（室内高湿环境、露天环境）、C（干湿交替环境）等级，II、III 级均分为 C（轻度）、D（中度）、E（重度）等级。

4.2.7 本条给出了房屋建筑使用历史的调查项目，主要包括房屋建筑原始及加固设计与施工、主体结构的历次改造及检测、使用荷载与动荷载作用以及遭受灾害和事故等情况。

4.3 房屋建筑现状检查与检测

4.3.1 本条给出了房屋建筑现状检查与检测的范围，即包括地基基础、上部结构（包括非结构构件）两个部分，非结构构件在本标准中指的是建筑非结构构件，即建筑中除承重骨架体系以外的固定构件和部件，主要包括非承重墙体，附着于楼面和屋面结构的构件、装饰构件和部件、固定于楼面的大型储物架等。

4.3.2 本条提出了地基基础现状调查、检查与检测的内容和项目，特别指出当地基或基础资料不全或资料虽然基本齐全但有怀疑时应对应上部结构是否存在地基不均匀沉降的反应进行评估、补充近位勘察或沉降观测以及对基础进行开挖并检测其种类、材料性能和变形与损伤等内容的必要性。

4.3.3 本条提出了上部结构现状调查、检查与检测的内容和项目，主要包括结构体系及其整体性的宏观控制方面、结构构件及

DB11/ 637-2015

其连接的构造方面、结构缺陷、损伤和腐蚀方面以及结构位移和变形方面。各种结构在这四个方面的侧重点有所不同，应根据其结构类型、构件及材料性能的特点等具体情况分别进行重点检查与检测。

5 场地、地基和基础

5.1 一般规定

5.1.1 地基基础为隐蔽工程，对所有的基础现状进行直观检查不易实现。但可以通过对上部结构的不均匀沉降裂缝和倾斜情况进行检查评定。对于基础进行开挖检查才能查勘基础有无腐蚀、酥碱、松散和剥落等。对于通过调查和了解发现上部结构的裂缝和倾斜有发展趋势时，应提醒委托单位进行地基沉降或房屋倾斜的观测。

5.1.2 房屋结构综合安全性鉴定时，应根据收集的资料和现状检查情况等对场地条件鉴定和地基基础的鉴定，对于地基基础的鉴定应先进行有无严重静载缺陷的判定，再进行抗震鉴定。地基基础为无严重静载缺陷是指，当基础无腐蚀、酥碱、松散和剥落，上部结构无不均匀沉降裂缝和倾斜，或虽有裂缝、倾斜但不严重且无发展趋势的情况。

5.1.3 本条给出了对以地基基础的安全性鉴定作为地基基础抗震鉴定结果的条件，主要根据建筑抗震类别、场地条件和有无静载缺陷等。建筑抗震设防类别为丁类的工业与民用建筑，属于次要建筑，因此其地基基础的抗震要求相对较低，可把地基基础的安全性鉴定作为地基基础抗震鉴定的结果；地基主要受力层范围内不存在软弱土、饱和砂土和饱和粉土以及不存在严重不均匀地基的情况，即地基处于场地抗震的有利地段或一般地段，表明在地震作用下不会产生地基失效对建筑结构造成加重的破坏，其乙类和丙类建筑也可把地基基础的安全性鉴定作为地基基础抗震鉴定的结果。大量的地震灾害表明，在地震烈度 6、7 度区即使场地处于液化土层，但由于地震作用相对比较小，其出现液化的情况也比较少，因此，对于 7 度及以下抗震设防区，地基基础无严重静载缺陷的乙类、丙类建筑也可把地基基础的安全性鉴定作

DB11/ 637-2015

为地基基础抗震鉴定的结果。这样可以减少地基基础抗震鉴定的工作量。

5.1.4 历次地震均表明，在地震作用下危险地段容易造成地裂、滑坡、泥石流、震陷等地震灾害，会导致在其范围内房屋成片倒塌，对于危险地段，新建工程应优先考虑避开，对于既有建筑应结合规划采用搬迁，对于暂时无法搬迁的应进行评估和采用必要的措施。

5.2 地基和基础检查与检测

5.2.1 本条给出了地基基础检查的内容，包括了资料核查和现状检查，在现状检查中强调了对地基不均匀沉降引起结构的开裂、变形损伤检查和建筑物处在危险地段、同一结构不同类型基础或基础埋深不同的检查以及周围环境变化了的检查内容等。

5.2.2 本条主要对缺少岩土勘察资料的补充勘察和房屋建筑变形观测以及建造在不利地段的监测评估要求。对于抗震设防要求较高的甲、乙类建筑或不均匀沉降较为严重丙类建筑缺少岩土工程勘察资料时应补充勘察资料，通过勘察结果对基础与地基的适应性以及基础与结构的适应性进行评价。对于建筑结构中出現与地基沉降有关的裂缝或倾斜现象且在发展时，应进行变形观测和基础类型、基础宽度和埋深等检测鉴定。对于处于河涌、水渠、山坡、采空区等地质灾害影响范围内并出现建筑结构损伤状况的，应进行地质灾害的调查、监测与评估。

5.2.3 建筑结构基础按照其埋深可分为浅埋基础和深基础。浅埋基础的检测相对比较容易，对于确有需要检测的浅埋基础，应通过开挖进行检测，其开挖应有典型性，除应选取怀疑存在缺陷和损伤的部位外，对于仅了解基础埋深和尺寸、材料强度的砌体房屋可选取房屋角部，通过一个基础开挖可了解外纵墙与山墙的基础参数，但对于钢筋混凝土框架柱的独立基础并不适用；对于深

基础也应选取怀疑存在缺陷和损伤的部位进行小范围局部开挖检测。

5.2.5 对于地基基础的损伤可能与基础所处环境土壤中的腐蚀介质有关时，应对基础所处环境土壤中的腐蚀介质进行取样测定，并依据结果对腐蚀介质对基础的影响进行评价。

5.3 地基和基础的安全性鉴定

5.3.1 影响地基基础安全性的因素很多，基本可归纳为：地基变形（或地基承载力）和边坡场地稳定性两个检查项目。当地基变形观测资料不足，或检测、分析表明上部结构存在的问题系因地基承载力不足所引起的反应所致时，其安全性等级改按地基承载力项目进行评定。对边坡场地稳定性问题的评定，除应执行本标准的评级规定外，尚可参照国家现行标准《建筑边坡工程技术规范》GB 50330 的有关规定进行鉴定，以期得到更全面的考虑。

至于基础的安全性评定，因考虑到基础的隐蔽性较强，一般不易检测的实际困难，因而很多国家均不将基础与地基分开检测与评定，而视为一个共同工作的系统进行综合鉴定。只有在特定情况下，才考虑进行局部开挖检查。如果遇到开挖检查，对基础安全性鉴定，可按上部结构的有关规定进行。

5.3.2 在已建成建筑物的地基安全性鉴定中，虽然一般多认为采用按地基变形鉴定的方法较为可行，但在有些情况下，它并不能取代按地基承载力鉴定的方法。况且，多年来国内外的研究与实践也表明，若能根据建筑物的实际条件及地基土的种类，合理地选用或平行地使用原位测试方法、原状土室内物理力学性质试验方法和近位勘探方法等进行地基承载力检验，并对检验结果进行综合评价，同样可以使地基安全性鉴定取得可信的结论。为此，本条从以上所述的两种方法出发，对地基安全性鉴定的基本要求作出了规定。

5.3.3 如众所周知，当地基发生较大的沉降和差异沉降时，其上部结构必然会有明显的反应，如建筑物下陷、开裂和侧倾等。通过对这些宏观现象的检查、实测和分析，可以判断地基的承载状态，并据以作出安全性评估。在一般情况下，当检查上部结构未发现沉降裂缝，或沉降观测表明，沉降差小于现行国家标准《建筑地基基础设计规范》GB 50007 允许值，且已停止发展时，显然可以认为该地基处于安全状态，并可据以划分 A_u 级的界线。若检查上部结构发现砌体有轻微沉降裂缝，但未发现有发展的迹象，或沉降观测表明，沉降差仍在现行国家标准《建筑地基基础设计规范》GB 50007 允许范围内，且沉降速度已趋向终止时，则仍可认为该地基是安全的。并可据以划分 B_u 级的界线，在明确了 A_u 级与 B_u 级的评定标准后，对划分 C_u 级与 D_u 级的界线就比较容易了，因为就两者均属于需采取加固措施而言， C_u 级与 D_u 级并无实质性的差别，只是在采取加固措施的时间和紧迫性上有所不同。因此，可根据差异沉降发展速度或上部结构反应的严重程度来作出是否必须立即采取措施的判断，从而也就划分了 C_u 级与 D_u 级的界线。

另外，需要指出的是，已建成建筑物的地基变形与其建成后所经历的时间长短有着密切关系，对砂土地基，可认为在建筑物完工后，其最终沉降量便已基本完成；对低压缩性粘土地基，在建筑物完工时，其最终沉降量才完成不到 50%；至于高压缩性粘土或其它特殊性土，其所需的沉降持续时间则更长。为此，本条在其注中指出：本评定标准仅适用于建成已 2 年以上建筑物的地基。若为新建房屋或建造在高压缩性粘性土地基上的建筑物，则尚应根据当地经验，进一步考虑时间因素对检查和观测结论的影响。

5.3.4 在我国的很多既有建筑中没有保存或仅保存很不完整的工程地质勘察档案，且在现场很难进行地基荷载试验。但考虑到

多年来国内外在近位勘探、原位测试和原状土室内试验等方面做了不少的工作，并在实际工程中积累了很多综合使用这些方法的经验，显著地提高了对地基承载力进行评价的可信性与可靠性。因而本条作出了按地基承载力评定地基安全性等级的规定。但执行中应注意三点，一是在没有十分必要的情况下，不可轻易开挖有残损的建筑物基槽，以防上部结构进一步恶化；二是根据上述各项检测结果，对地基承载力进行综合评价时，宜按稳健估计原则取值；三是若地基安全性已按本标准第 5.3.3 条作过评定，便不宜再按本条进行重复评定。

5.3.5 建造于山区或坡地上的房屋，除需鉴定其地基承载是否安全外，尚需对其边坡场地稳定性进行评价。此时，调查的对象应为整个场区；一方面要取得工程地质勘察报告，另一方面还要注意场区的环境状况，如近期山洪排泄有无变化，坡地树林有无形成醉林的态势（即向坡地一面倾斜），附近有无新增的工程设施等等。必要时，还要邀请工程地质专家参与评定，以期作出准确可靠的鉴定结论。

5.3.6 地下水位变化包括水位变动和冲刷；水质变化包括 pH 值改变、溶解物成分及浓度改变等，其中尤应注意 CO_2 、 NH_4^+ 、 Mg^{2+} 、 SO_4^{2-} 、 Cl^- 等对地下构件的侵蚀作用。当有地下墙时，尚应检查土压和水压的变化及墙体出现的裂缝大小和所在位置。

5.4 场地、地基和基础的抗震鉴定

5.4.1 岩土失稳造成的灾害，如滑坡、崩塌、地裂、地陷等，其波及面广，对建筑物危害的严重性也往往较重，因此对局部突出地形，应考虑其对地震动参数的放大作用。

5.4.2 大量的震害表明，对同一建筑单元的基础埋深不同时，由于不同土层变形的差异导致基础变形的差异，使得不同埋深基础相邻部分的基础震害比较重和对房屋建筑造成严重损伤。同

DB11/ 637-2015

样，同一建筑单元存在不同类型基础时也会因基础的抗侧力刚度的差异而产生不同的变形。因此，本条提出了宜根据地震时可能产生的不利影响、对存在不同类型基础估算地震导致两部分地基的差异沉降、检查基础抵抗差异沉降的能力、并检查上部结构相应部位的构造抵抗附加地震作用和差异沉降的能力等要求。

5.4.3、5.4.4 这两条是参照建筑抗震设计规范对基础整体性构造的要求。

5.4.5 本条规定了地基基础抗震能力鉴定分级的基本原则。对房屋建筑所在场地为建筑抗震有利地段或一般地段时，地基基础抗震能力等级取与安全性鉴定相同的等级；对房屋建筑所在场地为建筑抗震不利地段时，应根据现行国家标准《建筑抗震设计规范》GB 50011 的规定对地基基础进行抗震验算，并对地基是否存在液化进行判别，结合地基基础是否存在静载缺陷，对地基基础的抗震能力进行等级评定。

6 砌体结构房屋

6.1 一般规定

6.1.1 本章适用于多层和单层砌体房屋的检查与检测、构件的安全鉴定和多层砌体房屋的抗震鉴定。鉴于单层砌体墙承重房屋在实际房屋建筑（特别是郊区的小学、幼儿园的校舍）存在鉴定需要，故把这类房屋的抗震鉴定在附录 D 中给予了补充规定。

6.1.2 参考现行国家标准《建筑抗震鉴定标准》GB 50023 的相关规定，增加了对建筑结构变形与损伤和结构改变使用功能或拆改带来的结构体系和结构布置的变化等。

6.1.3 对于部分变形、缺陷与损伤无法直接计入结构计算参数中的，可考虑按无缺陷进行计算，并应提出处理措施的建议。

6.1.5 在房屋结构综合性鉴定中的同一构件承载力验算，对同时考虑地震作用和竖向恒载、活载的构件承载力评级应放入抗震承载力评级中，结构安全性评级中不再出现。对于楼板、砌体结构的承重梁构件放入结构安全性评级中。

对于结构安全性鉴定中的整体构造要求低于抗震宏观抗震和整体连接构造，在房屋结构综合安全性鉴定中不再出现整体构造要求的评定项目。

故为避免重复，在砌体房屋结构综合安全性鉴定中的构件安全性鉴定时可不考虑构造措施，仅从墙体、承重梁、楼（屋）盖的承载力和变形与损伤两个项目进行构件的安全性评级。

6.2 砌体结构检查与检测

6.2.1 本条给出了对多层砌体房屋建筑的结构体系与结构布置现场检查的 8 方面，强调了应检查实际结构体系、结构布置与有效设计图纸资料图符合程度以及结构变动情况等，由于沿街的多层砌体房屋建筑中有的把底层改造为商铺，其底层的墙体变动情

DB11/ 637-2015

况是检查的重点，还有墙体不封闭形成开口墙等，这种墙体由于缺少开口处墙体的约束而使墙体和结构的抗震性能大大降低，对于进行过加固的多层砌体房屋应进行加固方法和是否改变了结构体系的检查。

6.2.2 砌体结构检测的内容包括了影响砌体结构综合安全性的重要的方面。这里要指出的是砌体结构构件截面尺寸的检测没有包括构造柱，这是由于构造柱的施工要求要把与构造柱相连的墙体设置为马牙槎，已经无法进行判断；圈梁的高度检测是为了检查圈梁的实际高度是否满足设计要求。

6.2.4 既有建筑结构的检测目的是为结构安全性和抗震鉴定提供结构参数和变形与损伤状况，既有建筑通过一段时间的使用其施工质量和与荷载不相适应、地基基础与上部结构不相适应以及地基基础的下部存在未勘察到的软弱层等，均会从地基基础下沉、房屋变形、建筑结构构件出现裂缝、变形等方面表现出来。对于既有建筑根据资料的完整性和现状区别对待的抽样原则是既符合既有建筑实际情况又能把握住结构参数的情况。根据本标准3.2节的相关规定按房屋所划分的类别对抽样数量进行区别对待。另外，由于第1层一般刚开始施工，对施工质量的控制可能较差，故对于Ⅱ类以外的其他房屋的第1层单独作为一个检验批。

6.2.5 对于多层砌体结构这种由脆性材料砌筑的房屋其整体性非常薄弱，因此整体性连接及构造措施的检查是非常必要的。房屋整体性构造一方面提高了该类房屋具有较好整体性能，另一方面也增强了抵御地基不均匀沉降、地面振动等因素的能力。

6.3 砌体结构安全性鉴定

6.3.1 影响结构构件安全性因素主要是构件承载能力和连接构造以及构件的变形与损伤，对于构件的变形与损伤在现行国家标

准《民用建筑可靠性鉴定标准》GB 50292 与《工业建筑可靠性鉴定标准》GB 50144 中有不同的表述,《民用建筑可靠性鉴定标准》GB 50292 中把构件安全性评级的检查项目确定为四个:构件承载能力、连接构造、不适于继续承载的变形、裂缝;现行国家标准《工业建筑可靠性鉴定标准》GB 50144 只有构件承载能力、连接构造两项。综合来看,过大的变形与损伤肯定会影响构件的安全性,本标准构件安全性评级检查项目确定为构件承载能力、连接构造以及构件的变形与损伤三个项目。

6.3.2 本条参考现行国家标准《民用建筑可靠性鉴定标准》GB 50292。

6.3.3 大量的工程实践表明,当砌体高厚比过大时,将很容易诱发墙、柱产生意外的破坏。因此,对砌体高厚比要求,一直作为保证墙、柱安全承载的主要构造措施而被列入设计规范。但许多试算和试验结果也表明,砌体的高厚比虽是影响墙、柱安全的因素之一,但其敏感性不如其他因素,不致于一超出允许值,便出现危及安全的情况。据此,本标准作如下处理:

1) 将墙、柱的高厚比列为构造安全性鉴定的主要内容之一。

2) 根据过去经验,以是否超过现行设计规范允许高厚比的10%来划分较为合适。考虑到实际评定中的可操作性,故将5%作为划分 b_{u} 级与 c_{u} 级的界限。

6.3.4 砌体结构构件的变形与损伤项目包括倾斜(或位移)、裂缝和风化酥碱程度,应根据对结构安全性的影响按下列规定评定等级,并应取检查项目中较低等级作为变形与损伤项目的评定等级。

1 当已建成建筑物出现的侧向位移(或倾斜,下同)过大时,将对上部承重结构的安全性产生显著的影响。故应将它列为子单元的一个检查项目。但应考虑的是,如何制订它的评定标准的问题。因为在既有建筑物中,除了风荷载等水平作用会使上

DB11/ 637-2015

部承重结构产生附加内力外，其地基不均匀沉降和结构垂直度施工偏差所造成的倾斜，也会由于它们加剧了结构受力的偏心而引起附加内力。因此不能像新建房屋那样仅考虑风荷载引起的侧向位移，而有必要考虑上述各因素共同引起的侧向位移，亦即需以检测得到的总位移值作为鉴定的基本依据。在这种情况下，考虑到本标准已将影响安全的地基不均匀沉降划归第五章评定，因而，从现场测得的侧向总位移值可能由下列各成分组成：

- 1) 检测期间风荷载引起的静力侧移和对静态位置的脉动；
- 2) 过去某时段风荷载及其他水平作用共同遗留的侧向残余变形；
- 3) 结构过大偏差造成的倾斜；
- 4) 数值不大的、但很难从总位移中分离的不均匀沉降造成的倾斜。

此时，若能在总结工程鉴定经验的基础上，给出一个为考虑结构可能承载能力不足而需进行全面检查或验算的“起点”标准，则有可能按下列两种情况进行鉴定：

1) 在侧向总位移的检测值已超出上述“起点”标准（界限值）的同时，还检查出结构相应受力部位已出现裂缝或变形迹象，则可直接判为显著影响承载的侧向位移。

2) 同上，但未检查出结构相应受力部位有裂缝或变形，则表明需进一步进行计算分析和验算，才能作出判断。计算时，除应按现行规范的规定确定其水平荷载和竖向荷载外，尚需计入上述侧向位移作为附加位移产生的影响。在这种情况下，若验算合格，仍可评为 b_u 级；若验算不合格，则应评为 c_u 级。

2 考虑到砌体结构的特性，当它承载能力严重不足时，相应部位便会出现受力性裂缝。这种裂缝即使很小，也具有同样的危害性。因此，本标准作出了凡是检查出受力性裂缝，便应根据其严重程度评为 c_u 级或 d_u 级的规定；

3 砌体构件过大的非受力性裂缝（也称变形裂缝），虽然是由于温度、收缩、变形以及地基不均匀沉降等因素引起的，但它的存在却破坏了砌体结构整体性，恶化了砌体构件的承载条件，且终将由于裂缝宽度过大而危及构件承载的安全。因此，也有必要列为安全性鉴定的检查项目；

4 根据实际经验，按照风化酥碱等损伤对称重构件有效截面的削减程度，对构件缺陷与损伤进行评级。

6.4 砌体房屋抗震鉴定

6.4.1 本条明确规定了砌体房屋进行抗震鉴定所需要检查鉴定的具体项目中应包括结构与构件的变形与损伤。

6.4.2 在现行国家标准《建筑抗震鉴定标准》GB 50023 中楼层综合抗震能力指数已经包含了结构体系、整体连接构造和局部易倒塌的构造，即现行国家标准《建筑抗震鉴定标准》GB 50023 中的体系影响系数和局部影响系数。所以，在楼层的抗震能力中不能再重复引入整体连接构造和局部影响构造的评定项目。故本条明确给出了砌体房屋抗震评级包括的两方面内容——抗震宏观控制和抗震承载力，且由于房屋抗震能力是包含了抗震承载力和抗震宏观控制两方面内容的综合，两方面内容相辅相成，故在两项内容的评级结果相差较大，且较低项目的评级结果不为下限时可取两个项目评级结果的中间级别作为鉴定单元的抗震能力评级。

6.4.3 由于砌体房屋中承重梁和楼板可仅进行竖向荷载（横载与活荷载）作用下的承载能力验算，所以墙体房屋中的抗震承载力验算就是指砌体墙。地震作用是地面运动引起的各楼层的地震反应，对于具有较大刚度的刚性楼（屋）盖时，其各抗侧力构件分配的地震作用效应按其相应的刚度分配；对于柔性的木楼（屋）盖其平面内的抗侧力刚度比较小，应按各抗侧力构件从属的荷载面积分配；对于中等刚性的楼（屋）盖，应按其抗侧力刚

DB11/ 637-2015

度和从属荷载面积的平均值分配。对于刚性和中等刚性的楼（屋）盖，在地震作用下个别抗侧力构件开裂、刚度降低后，会产生内力重分布；因此，按照楼层综合抗震处载能力指数进行评价是符合刚性和中等刚性的楼（屋）盖砌体结构的抗震能力实际的。

6.4.4 现行国家标准《建筑抗震鉴定标准》GB 50023 规定考虑结构体系影响系数和局部影响系数的综合抗震能力指数不小于 1.0 为满足要求，在地震作用下多层与高层结构往往会出现相对薄弱的楼层，大量的震害分析结果表明，其相邻楼层的下部楼层与上部楼层抗震承载力指数相比不小于 0.8 时为相对均匀的，不会出现破坏特别集中的楼层，其抗震能力比较好；当其比值小于 0.8 是会出现破坏特别集中的楼层，其抗震能力相对比较差。通过分析比较，有必要把承载力沿竖向分别的均匀性作为区分 A_{e1} 、 B_{e1} 级的标准。

6.4.5 在地震作用下砌体房屋的任何一个楼层破坏直至垮塌均是对整个房屋的破坏，虽然底层的破坏对整个房屋的影响更大，但中间楼层也会危及其上部楼层，即使是顶层也会造成该楼层人员的伤亡和财产损失，并可能殃及疏散中人员的安全。因此，应取各楼层抗震承载力评级的最低一级作为该鉴定单元综合抗震承载力等级。

6.4.6 多层砌体房屋结构抗震宏观控制评级标准主要考虑了结构体系、结构布置和结构构件传力、楼梯间设置以及地基基础与上部结构相适应的情况。

其中， C_{e2} 和 D_{e2} 级中的结构墙体传力间断或是指内纵墙错位且没有在错位处设置构造柱、整个阳台开间的外纵墙轴线内全部为洞口且没有在洞口两测设置构造柱。底层墙体数量少于第 2 层以上楼层的墙体是指底层横向为大开间、纵向内纵墙较少的情况等。对于总层数超过现行国家标准《建筑抗震鉴定标准》GB 50023 规定的多层砌体房屋应评定为 D_{e2} 级。

7 混凝土结构房屋

7.1 一般规定

7.1.2 本条规定了钢筋混凝土结构房屋结构综合安全性鉴定的检查重点。除构件配筋、材料强度等基本项目之外，结构体系、结构布置、影响结构安全性以及影响结构整体性和抗震能力的构件或部位均应重点检查。

7.1.3 本条规定了混凝土结构构件截面承载力设计值的计算原则。构件截面的承载力设计值统一按现行国家标准《混凝土结构设计规范》GB 50010 规定的方法计算，计算时须考虑实际检测结果，按照偏于安全的原则确定是采用实测值还是设计值。混凝土结构房屋的水平构件一般较竖向构件安全储备高，允许适当考虑楼板对梁构件的有利作用。影响构件承载力的变形、缺陷、损伤应以适当方法予以考虑。

7.1.5 北京市各区县抗震设防等级为 8 度（0.2g）或 7 度（0.15g），进行混凝土结构房屋结构综合安全性鉴定时，一般在考虑地震作用的荷载组合下构件达到极限承载力，参与抗震计算的构件在结构安全性鉴定中可以不对其承载力进行安全性评定，以减少计算工作量。

7.1.6 北京市在 20 世纪 80 年代和 90 年代建筑了一批预制装配式大板房屋、内墙为现浇混凝土与外墙为砌筑砖墙或为预制钢筋混凝土板房屋，这些类型的房屋也均存在这样那样的问题，需要进行抗震鉴定，在现行北京市地方标准《建筑抗震鉴定与加固技术规程》DB11/T 689 中已经对预制装配式大板房屋中有关抗震鉴定的要求给予了规定，编制组参考该规程对这类房屋的抗震鉴定给予了规定，列于本标准附录 F。本标准内墙为现浇混凝土与外墙为砌筑砖墙或为预制钢筋混凝土板房屋设计标准要求的基础上，结合这两类房屋纵向比较薄弱的特点给出了抗震鉴定的要

求，列于本标准附录 E。

7.2 混凝土结构检查与检测

7.2.1 除建筑结构使用荷载外，结构体系和构件布置主要根据现行国家标准《建筑抗震鉴定标准》GB 50023 的规定进行检查。抗震墙布置合理是指，建筑物中的钢筋混凝土抗震墙布置不会引起结构在地震作用时的严重扭转；填充墙布置合理是指，建筑物中的填充墙布置未造成平面布置严重不对称，或其刚度沿高度严重不均匀。

7.2.2 本条规定了钢筋混凝土结构房屋的整体性连接和构造措施的检查内容和检查方式。

7.2.3 本条规定了现场检测的基本内容，还应该包括 7.2.2 条有关连接和构造措施的现场检测内容。每个建筑都有其自身的特性，现场检测应具有针对性。某些专项鉴定可能有特定的检测内容。

7.2.4 为分析结构变形、裂缝、混凝土损伤和缺陷、钢筋锈蚀等因素对结构的影响程度，需要确定变形大小和裂缝、损伤或锈蚀的位置、范围及程度。裂缝是既有混凝土结构最常见的损伤，导致混凝土开裂的因素较多，可通过对裂缝形态、开裂部位、裂缝大小等因素的综合分析确定其产生原因。

7.2.5 本条规定了构件尺寸检测的抽样原则，无图纸资料或构件实际尺寸与设计图纸不符合的建筑均应适当增加抽样量。

7.2.6 既有建筑检测与新建工程施工质量验收检测有着不同的特点，新建工程的施工质量验收应强调随机抽样，而既有建筑是为了结构安全与抗震鉴定提供符合实际的结构参数，其检测的重点应是损伤部位和受力比较大的楼层与构件。同类构件指属性相同的一类构件，可按柱、墙、梁、板等进行划分。柱、墙类竖向构件不宜和梁、板类水平构件划为同一个检验批，但相同混凝土

强度等级的现浇梁板可划分为一个检验批。根据构件类型（梁、柱、墙等）及混凝土强度等级划分混凝土强度检验批，能够较好地反映结构构件的实际情况。按照房屋建筑资料与现状的分类可进一步优化抽样的数量。对Ⅲ类建筑物应适当增加检测量，因此划分的检验批较多。

7.2.7 由于我国现行行业标准《回弹法检测混凝土抗压强度规程》JGJ/T 23 给出的测强曲线适用于结构构件龄期不超过 1000d 的情况，所以既有建筑结构的混凝土强度检测是不能单独采用回弹法的，而是应采用钻芯修正回弹的方法。

由于施工季节的养护差异和施工操作等原因，实际结构的混凝土强度离散度比较大，所以对于混凝土强度检测一般不推荐采用单独的钻芯法。当建筑使用功能等原因不能进行回弹检测时，其取芯数量应符合《钻芯法检测混凝土强度技术规程》CECS 03: 2007 的规定。

7.2.8 混凝土构件受力主筋及箍筋配置检测应区分是否具有有效图纸资料，对于没有有效图纸资料宜按跨度、开间相同和截面相近的同类构件作为 1 个检验批。在抽样检测混凝土构件的钢筋时，应同时检测钢筋保护层厚度、为结构的耐久性评价提供参数。

7.2.9 砌体填充墙的构造措施的检测比较困难，本条给出了砌体填充墙的构造措施检测的重点部位为位于楼梯间和主要通道的填充墙以及大开洞填充墙。长填充墙为长度大于 5m 时的墙，高填充墙为墙高超过 4m 的墙。

7.3 混凝土结构安全性鉴定

7.3.1 在现行国家标准《民用建筑可靠性鉴定标准》GB 50292 中把混凝土结构构件的安全等级评定按按承载能力、构造和连接、变形、裂缝四个检查项目；而在现行国家标准《工业建筑可

DB11/ 637-2015

靠性鉴定标准》GB 50144 中把混凝土结构构件的安全等级评定按承载能力、构造和连接二个检查项目，把变形、裂缝等放入适用性的评定中。本标准考虑结构构件的变形与损伤比较严重时会影响结构构件安全性，把结构构件变形与损伤也作为了一个检查项目。

7.3.4 本条构件变形等级的评定、结构及构件倾斜率（或位移）等级的评定与现行国家标准《民用建筑可靠性鉴定标准》GB 50292 基本一致，对裂缝宽度等级的评定标准略严于现行国家标准《民用建筑可靠性鉴定标准》GB 50292。规定了钢筋锈蚀程度评定标准。

7.4 混凝土房屋抗震鉴定

7.4.1 本条增加了对结构构件的变形与损伤，是为了在建筑抗震分析和构件承载能力计算中考虑裂缝对构件刚度、钢筋锈蚀对钢筋直径等方面的影响。力求抗震承载力验算结果更符合建筑实际状况。

7.4.2 本标准规定了抗震承载力分级评定的标准。地震作用下各结构层的反应有较大差异，因此构件和楼层的抗震承载力需要各楼层分别评定。由于建筑的宏观控制影响各个楼层，所以对宏观控制因素单独评定。

房屋建筑的抗震性能是由结构与构件承载能力、结构承载能力沿竖向的均匀性、变形能力和整体性构造等综合因素决定的。房屋建筑抗震能力最核心的是结构消耗地震能量的耗能能力，是由结构的承载能力和变形能力共同决定的。因此，当结构和构件的实际承载能力比较高时，其整体性构造可以适当降低，反之，当结构整体性构造比较好时，其结构和构件的实际承载能力也可以适当降低，但两者均不能出现严重不满足的 D_e 级。

7.4.3 当钢筋混凝土框架结构的节点形式不符合现行国家标准

《建筑抗震鉴定标准》GB50023 规定时，应评为不满足抗震鉴定要求，其抗震能力等级应直接评为 D_e 级；当钢筋混凝土框架结构为单跨时，应评为不满足抗震鉴定要求，对乙类建筑其抗震能力等级应直接评为 D_e 级，对丙类建筑可按调整内力增大系数后抗震承载力指数评级，也可通过大震作用下的弹塑性分析进行评价。

7.4.4 多层与高层钢筋混凝土结构的楼层比较多，在抗震承载力评级中典型楼层的选择是非常重要的问题，应根据结构受力的特点和地震作用对楼层的影响等确定。

1 对于多层钢筋混凝土框架结构为剪切型结构，其底层的地震剪力最大，所以应选择底层，框架柱的承载力能力与框架柱的混凝土强度和配筋等有关，降低混凝土强度等级和减少配筋意见柱的截面尺寸会减少框架柱的承载能力，抽调框架柱的楼层会降低该楼层的承载能力；

2 高层钢筋混凝土抗震墙的受力特点为弯曲线型，其底层的受力和顶层的变形比较大，所以应选择底层、顶层为典型楼层以及影响构件承载能力的混凝土强度等级降低、配筋减少和截面宽度变薄以及抽调抗震墙的楼层；

3 高层钢筋混凝土框架-抗震结构的受力特点为弯剪型，其底层、顶层的剪力墙受力比较大，还应选择框架柱和抗震墙混凝土强度等级降低、框架柱截面变小或主筋减少的楼层、剪力墙厚度变薄或主筋减少的楼层以及抽调框架柱或抗震墙的楼层。

7.4.6 A 类钢筋混凝土框架结构按楼层的综合抗震承载力的计算方法及其楼层按综合抗震承载力评级要求，现行国家标准《建筑抗震鉴定标准》GB 50023 规定考虑结构体系影响系数和局部影响系数的综合抗震能力指数不小于 1.0 为满足要求，在地震作用下多层与高层结构往往会出现相对薄弱的楼层，大量的震害分析结果表明，其相邻楼层的下部楼层与上部楼层抗震承载力指数

DB11/ 637-2015

相比不小于 0.8 时为相对均匀的，不会出现弹塑性变形特别集中和破坏特别集中的楼层，其抗震能力比较好；当其比值小于 0.8 是会出现破坏特别集中的薄弱楼层，其抗震能力相对比较差。通过分析比较，有必要把承载力沿竖向分别的均匀性作为区分 A_{el} 、 B_{el} 级的标准。

对于不是按楼层综合抗震能力指数而是按各抗侧力构件抗震承载力进行评级的钢筋混凝土结构房屋楼层抗震承载力评级，应包括框架结构的框架柱、抗震墙结构的抗震墙、框架-抗震墙结构的框架柱、抗震墙抗侧力构件。

7.4.7 由于抗侧力构件的承载能力决定房屋的抗震承载能力，所以对于抗侧力构件可按各楼层组成构件集进行评定较框架梁和连梁构件集的标准更为严格。

7.4.8 在钢筋混凝土房屋中的框架结构还有框架梁、抗震墙结构的连梁构件以及框架-抗震墙结构的框架梁和抗震墙的连接。对于框架梁、连梁等构件，应在楼层内构件的抗震承载力评级的基础上进行楼层该类构件集的综合抗震能力评级。这些构件集的评级标准较主要抗侧力构件的构件集的标准要低一些。

7.4.9 地震作用下楼层中的部分结构构件破坏后，其刚度降低，会产生内力度分布，其抗震承载力评级可以楼层为代表，钢筋混凝土房屋楼层抗震的评级，应按楼层综合抗震承载力或所含构件集抗震承载力中较低一级作为该楼层的抗震承载力的等级。

7.4.10 多层与高层钢筋混凝土房屋某一个楼层的破坏，均会对整个房屋造成极大影响。所以，上部结构的抗震承载力等级应取各楼层抗震承载力评级的最低一级作为该鉴定子单元抗震承载力等级。

7.4.11 在多层与高层钢筋混凝土房屋的楼层抗侧力刚度比的计算中，往往不考虑填充墙的刚度，但当砌体填充墙设置沿竖向不均匀时，应考虑非结构砌体对楼层抗侧力刚度的影响。

7.4.12 钢筋混凝土框架结构房屋抗震宏观控制评级标准主要从框架结构体系是否为双向和多跨框架、有无与砌体结构相连，抗侧力构件布置和楼层侧移刚度比是否符合现行国家标准《建筑抗震鉴定标准》GB 50023 要求，结构构件传力是否合理，框架梁柱混凝土强度、填充墙砌筑砂浆强度等级是否满足现行国家标准《建筑抗震鉴定标准》GB 50023 的要求，地基基础与上部结构是否相适应等方面进行。

7.4.13 钢筋混凝土抗震墙结构房屋抗震宏观控制评级标准主要从钢筋混凝土抗震墙结构体系、抗震墙底部加强部位的范围、房屋平立面布置和楼层侧移刚度比是否符合现行国家标准《建筑抗震鉴定标准》GB 50023 要求，抗震墙布置是否规则、结构构件传力是否合理，抗震墙的混凝土强度、填充墙砌筑砂浆强度等级是否满足现行国家标准《建筑抗震鉴定标准》GB 50023 的要求，地基基础与上部结构是否相适应等方面进行。

7.4.14 钢筋混凝土框架-抗震墙结构房屋抗震宏观控制标准主要从钢筋混凝土框架-抗震墙结构体系、抗震墙的设置和间距、房屋平立面布置和楼层侧移刚度比是否符合现行国家标准《建筑抗震鉴定标准》GB 50023 要求，框架和抗震墙的混凝土强度、填充墙砌筑砂浆强度等级是否满足现行国家标准《建筑抗震鉴定标准》GB 50023 的要求，结构构件传力是否合理，地基基础与上部结构是否相适应等方面进行。

8 钢结构房屋

8.1 一般规定

8.1.2 根据震害经验，地震发生时，局部易引起倒塌构件、部件掉落伤人现象比较普遍，要特别关注女儿墙、楼梯间的填充墙；钢结构的连接通常有焊接和螺栓连接，连接节点是其薄弱环节；钢结构由于钢材强度高，构件截面尺寸较小，易产生失稳破坏，钢结构的失稳又可分为整体失稳、构件失稳、截面失稳等情况，因此，钢结构中支撑布置、支撑和柱的长细比、板件宽厚比、梁柱构件侧向支承是重点检查的内容。

8.1.3 钢材腐蚀后对其力学性能产生一定影响，但需根据腐蚀的程度来考虑：

1 当腐蚀后的残余厚度大于 5mm 且腐蚀厚度不超过初始厚度的 25%，钢材性能基本无影响，但计算钢构件承载力时，应按锈蚀后的构件截面尺寸进行验算；

2 当腐蚀后的残余厚度不大于 5mm，需区分是普通钢结构还是轻型钢结构。普通钢结构损伤量超过初始厚度的 25%，轻型钢结构截面腐蚀（锈蚀）削弱大于 10% 时，钢材强度应按原强度设计值的 80% 取用，同时应按锈蚀后的构件截面尺寸进行验算。

8.1.4 楼板属于与梁相连的水平构件，对钢结构的整体性有一定作用，基本不承担水平地震作用。因此，钢结构综合安全性鉴定中的结构构件的安全性鉴定可仅对楼板的承载力验算结果和变形与损伤进行构件安全性评级。而框架梁与框架柱共同工作，在水平地震作用下支座产生较大的弯矩，应按抗震承载力构件集进行评定。

8.1.5 现行北京市地方标准《建筑抗震鉴定与加固技术规程》DB11/T 689 给出了单层钢结构厂房的抗震鉴定的要求，本标准

把单层钢结构厂房的有关抗震鉴定要求列于附录 G 中。

8.2 钢结构检查与检测

8.2.1 钢结构的体系好坏直接影响到结构的抗震性能与结构的安全。在钢结构房屋中，支撑体系是保证结构整体刚度的重要组成部分，它不仅抵抗水平荷载，而且会直接影响结构的正常使用。

8.2.2 本条针对不同类型的焊缝，做出相应的检查规定。在对焊缝外观质量进行检查时，应对焊缝的尺寸进行测量。

8.2.3 在对螺栓连接进行检查时，除了对螺栓的布置、螺纹外露丝扣数、螺栓的松动等进行检查，尚应对连接板尺寸、变形等进行检查。对于高强螺栓的连接，由于其施工时按施加一定的预压力，要求摩擦面能传递足够的剪力，当其连接部位产生滑移时，高强螺栓也就失去了原先应有的作用，而只能按普通螺栓考虑。

8.2.6 耐火性能差是钢结构的一大缺点，一旦发生火灾，钢结构就会在较短时间内发生整体坍塌，因此，对于防火有要求的钢结构房屋，应检查结构构件的防火措施的完整性及有效性。

8.2.7 首先依据资料提供情况、房屋建筑状况和房屋建筑功能的重要性将其分类，Ⅰ、Ⅱ类钢结构外观质量好，房屋建筑状况良好，可不进行钢材性能检测；Ⅲ类钢结构外观质量差，房屋建筑状况差，存在一定的安全隐患，应取样确认钢材性能。通常情况下，同一规格钢材取样 2 根为一组，取样是不得危及结构安全。

根据现行国家标准《钢结构现场检测技术标准》GB/T 50621-2010 第 11 章的规定，可分析钢材中的常用元素含量，判别钢材的品种，由品种确定钢材的强度取值。另外，该标准的条文说明中给出了元素含量与钢材抗拉强度间的经验公式，可根据

DB11/ 637-2015

其含量估算钢材抗拉强度的范围。

8.2.8 根据现行国家标准《钢结构工程施工质量验收规范》GB 50205 的规定，对焊缝表面裂纹可观察检查或使用放大镜检查，当对表面裂纹有怀疑时，可采用磁粉或渗透方法探伤检查。选用检测方法时就注意其适用范围，磁粉适用于铁磁性材料表面和近表面缺陷的检测；渗透检测适用于表面开口性缺陷的检测。

8.3 钢结构安全性鉴定

8.3.4 对桁架以外的钢结构构件侧向弯曲变形等级的评定指标略高于现行国家标准《民用建筑可靠性鉴定标准》GB 50292，本标准中的 d_u 级，相当于现行国家标准《民用建筑可靠性鉴定标准》GB 50292 中的 c_u 级或 d_u 级。

8.4 钢结构房屋抗震鉴定

8.4.3 现行国家标准《建筑抗震设计规范》GBJ11—89 规范中对单层钢结构的抗震设计给予了规定，其阻尼比取为 0.05；现行行业标准《高层民用建筑钢结构技术规程》JGJ 99—98 对于高层钢结构的阻尼比取为 0.02。现行国家标准《建筑抗震设计规范》GB 50011—2001 第 8.2.2 条，钢结构在多遇地震作用下的阻尼比，对不超过 12 层的钢结构可采用 0.035，对超过 12 层的钢结构可采用 0.02。现行国家标准《建筑抗震设计规范》GB 50011—2010 第 8.2.2 条第 1 款，钢结构在多遇地震作用下抗震计算的阻尼比，高度不大于 50m 时可取 0.04，高度大于 50m 且小于 200m 时可取 0.03，高度不小于 200m 时宜取 0.02。不同阻尼比的抗震设计反应谱也有些差异，总的趋势在一定范围内多层与高层钢结构的地震作用取值现行国家标准《建筑抗震设计规范》GB 50011 较以前执行的规范要减小一些。

通过分析，对于后续使用年限 30 年的 A 类建筑抗震鉴定

时，参照现行国家标准《建筑抗震鉴定标准》GB 50023—2009 第 3.0.5 条，抗震鉴定的承载力调整系数按现行国家标准《建筑抗震设计规范》GB 50011 承载力抗震调整系数值的 0.85 倍采用。对于后续使用年限 40 年的 B 类建筑抗震鉴定时，考虑现行国家标准《建筑抗震设计规范》GB 50011 较以前执行的规范在多层与高层钢结构的地震作用取值要减小一些，其抗震鉴定的承载力调整系数可按现行国家标准《建筑抗震设计规范》GB 50011 承载力抗震调整系数值采用。

9 砖木结构房屋

9.1 一般规定

9.1.1 本章主要的适用范围主要是指由砖墙和木构件共同承重的结构体系房屋，一般情况下不应超过 2 层。

9.1.2 本条规定了砖木结构构件安全性鉴定的基本内容和检查重点。砖木结构中涉及砖构件和木构件，其综合安全性鉴定检查的重点应包括这两类材料构件的特点和容易损伤的部位。

9.2 砖木结构检查与检测

9.2.1 砖木结构房屋结构体系、结构布置和构造的检查与检测主要内容，在结构体系和结构布置方面应检查是否一侧没有纵向墙体，使得山墙为开口墙。在构造方面应区分住宅、办公和空旷房屋进行检查，对于木屋盖构件应检查是否设有圆钉、扒钉或铅丝等相互连接措施

9.2.2 砖木结构房屋的结构体系及结构布置应规则，结构传力途径简洁合理。

9.2.3 检查砖木结构房屋的构造措施时，应重点检查房屋结构的整体性。

9.2.4 本条规定了砖木结构损伤与缺陷的检查重点。

9.2.5 木构件耐久性较差，其材质及瑕疵对损伤的产生与发展及力学性能影响相对明显，故应对受力构件的缺陷、损伤、变形、裂缝等进行详细检查分析。

9.2.8 木材的材质和力学性能差异较大，且取样困难，应在确保结构安全的前提下，通过观察和试验相结合的方法谨慎评定。

9.3 砖木结构安全性鉴定

9.3.1 本条规定了砖木结构构件的安全性鉴定的内容及评级方

法。

9.3.2 砖木结构砌体构件的承载能力项目、构件构造和连接项目、变形与损伤的评定原则，与砌体构件相同，具体可参见本标准第6章的第6.3.2条、第6.3.3条和第6.3.4条。

9.3.3 木结构构件及其连接的承载能力评定的分级标准及原则，与本规范中其他材料结构一致。

9.3.5 砖木结构的木构件变形与损伤项目评价方面主要为：

1 木构件的变形评定标准，是以现行国家标准《木结构设计规范》GB 50005和现行国家标准《古建筑木结构维护和加固技术规范》GB 50165为背景并参照有关文献制定的。主梁、檩条*d*级的界限值以公式形式给出，原因在于受弯木构件的挠度发展程度与高跨比密切相关；

2 根据试验数据可知，随着木纹倾斜角度的增大，木材的强度将很快下降，如果伴有裂缝，则强度更低。因此，在木构件安全性鉴定中应考虑斜纹及斜裂缝对其承载能力的严重影响；

3 在经常受潮或不易通风的条件下，木构件腐朽发展非常迅速；在虫害严重的南方地区，木材内部很快被蛀空。因此在上述条件下，不宜使用木构件，若已使用，则应改变其通风防潮条件，并进行防腐、防虫处理。对腐朽、虫蛀对木构件的威胁，应给予高度重视。

9.4 砖木结构房屋抗震鉴定

9.4.1 本条规定了砖木结构构件的抗震鉴定的内容及评级方法。

9.4.2 本条规定了结构体系与结构布置的评定要点。

9.4.3 本条规定了砖木结构的构造措施检查评定要点。抗震构造的鉴定，主要包括纵横墙体间的连结、构造柱的设置、木构件间的连结以及悬挑构件与结构的连结。木结构楼（屋）盖很轻，在抗风力作用有保障前提下，其地震作用产生的地震力主要来自

DB11/ 637-2015

于墙体自身，在墙体纵横向整体刚度有保证前提下，其抗震性能也可以是有保障的，而往往砖木结构房屋中的房屋整体性是普遍存在问题的，需要重点注意纵横墙拉接问题。

9.4.6 本条规定了砖木结构抗震能力评级办法。抗震能力评级的评定同时综合考虑结构体系布置、构造连接与砌体强度，应同时考虑将考虑木构件的损伤、腐朽情况与砌体构件的强度。当砌筑砂浆强度低于 M2.5，但结构抗震承载力验算满足要求时仍然可评定为 A_e 级。

10 底层框架砖房和内框架房屋

10.1 一般规定

10.1.1 这两类房屋的抗震性能相对于钢筋混凝土房屋要差，尤其是底层为内框架上部为砖房的抗震性能更差。其底层框架砖房应是底层为全框架的房屋，所以底层为内框架上部为多层砖房的不属于底层框架砖房、也不属于内框架房屋。对于底层为内框架上部为多层砖房的可按底层横墙较少或很少的多层砌体房屋的鉴定方法进行抗震鉴定。

10.1.2 根据唐山和汶川大地震的震害经验，这两类房屋有其自身的特点提出了这两类房屋重点检查的薄弱部位：

1 底层框架-抗震墙砖房是由底层框架-抗震墙、上部为多层砖房构成的。这类结构的底层具有一定的抗侧力刚度和一定的承载能力、变形能力及耗能能力；上部多层砖房具有较大的抗侧力刚度和一定的承载能力、但变形和耗能能力相对比较差。这类结构的整体抗震能力既决定于底部和上部各自的抗震能力又决定于底部与上部的抗侧力刚度和抗震能力的相互匹配的程度，也就是说不能存在特别薄弱的楼层。当底层没有设置钢筋混凝土抗震墙且砖抗震墙也设置较少时，其底层的抗侧力刚度比较小，其薄弱楼层可能在底层；当底层设置一定数量的钢筋混凝土抗震墙或设置较多的砖抗震墙时，其底层的抗侧力刚度比较大，其薄弱楼层可能在第2层砖房部分。所以，底层与第2层的侧移刚度比大体能反映结构薄弱楼层的部位。由于这类房屋的第2层具有纵横向较多的墙体、而第1层为框架和一定数量的抗震墙，其第2层的地震作用往第1层传递需要通过第1层的顶板，所以第1层的顶板应具有较大的平面内的刚度；

2 内框架房屋的薄弱楼层为顶层，其屋盖板应具有较大的平面内的刚度。

10.1.3、10.1.4 在底层框架砖房和内框架房屋的综合安全性鉴定中，其结构构件的安全性鉴定应根据其受力的特点和避免不必要重复的原则给出了框架部分和砌体墙、楼板等构件安全性评级的要求。

10.2 底层框架砖房和内框架房屋检查与检测

10.2.1、10.2.2 房屋结构体系与结构布置检查的目的有两个方面：一是实际结构体系、结构布置与竣工图符合程度以及结构变动情况，如出现不符合及结构变动情况，应仔细检查与检测，确定不符合的程度和变动的部位，使房屋的综合安全性鉴定符合实际；二是检查结构体系和结构布置的合理性。根据底层框架砖房和内框架房屋的特点和结构体系、结构布置的要求给出了现场检查的重点。这里要指出的是底层框架砖房的底层纵横向墙体的布置和内框架房屋顶层墙体的布置等是各自检查的重点，其中核查底层砖墙为框架填充墙还是砖抗震墙是非常重要的，若为框架填充墙则在结构安全性鉴定中为围护结构构件，在抗震鉴定中为非承重墙体；若为先砌墙后浇框架梁柱的墙体，则为砖抗震墙。所以底层框架砖房底层砖墙类型的判别非常重要。

10.2.3、10.2.4 底层框架砖房和内框架房屋是由钢筋混凝土框架与砌体墙组成的，其结构检测的项目、抽样数量和检测方法均应符合本标准 6.2 节、7.2 节中的砌体结构、钢筋混凝土结构检测的内容和检测方法以及抽样数量等应符合的有关规定。根据底层框架砖房的底层和第 2 层构件的材料强度对其抗震性能影响比较大，所以在检测中，应把底层砖抗震墙作为 1 个检验批进行检测；同时由于第 2 层与底层的侧移刚度比直接影响该类房屋的薄弱楼层，也应把第 2 层单独作为 1 个检验批。对于内框架房屋，则应把顶层砖墙作为 1 个检验批。由于砖块材强度的离散度较砌筑砂浆强度要好一些，所以本标准只强调了砌筑砂浆强度的检验

批的部分。

10.2.5、10.2.6 结合影响底层框架砖房和内框架房屋结构综合安全性中的整体性连接和构造措施以及宜倒塌部位的构造措施项目，给出相应的检查项目。对于楼（屋）盖，底层框架砖房应重点检查底层顶板，而内框架则检查顶层屋盖。

10.3 底层框架砖房和内框架房屋结构安全性鉴定

10.3.1~10.3.3 底层框架砖房和内框架房屋结构的安全性鉴定的评定项目、构件的评级等与其他类型结构是一样的，但不同是这两类结构均是钢筋混凝土与砌体混合承重的结构，既有砌体结构构件又有钢筋混凝土结构构件，所以房屋的各楼层应取砖砌体和混凝土构件中较低一级作为底层框架砖房和内框架房屋结构的安全性等级。

10.4 底层框架砖房和内框架房屋抗震鉴定

10.4.1 本条给出了底层框架砖房和内框架房屋抗震鉴定的内容。特别指出了底层框架房屋中底层结构为半框架和局部框架时应直接评为 *D* 级的规定。

这类房屋的底层前边为商店，后边为仓库等，前边的商店采用一跨的钢筋混凝土框架，后边采用横墙承重的结构。从承重体系上看，底层是由砖墙与梁、柱共同承重的结构体系；从抗侧力体系来看，底层是由砖墙与局部框架组成的抗侧力体系，框架与砖墙之间的联系比较弱，没有形成完整的底层框架-抗震墙体系。对于底层为半框架会出现底层横墙先开裂，而后由于内力重分布加重底层半框架的破坏。

还有一类是指底层横向与纵向凡有砖墙处均不设置框架梁柱，没有砖墙的轴线设置承重柱和梁；从承重体系上看，底层是由砖墙与梁、柱共同承重的结构体系；从抗侧力体系来看，底层

DB11/ 637-2015

是由砖墙与局部框架组成的抗侧力体系，框架与砖墙之间的联系比较弱，没有形成完整的底层框架-抗震墙体系。在汶川大地震中，这类房屋的底层砖墙和局部框架柱遭到了严重的损坏。在地震作用下，底层框架砖房的底层承受着上部砖房倾覆力矩的作用，其外侧柱会出现受拉的状况，对于底层为局部框架时，砖墙的构造柱则会因砖柱受拉承载力低而开裂和破坏严重。当底层砖墙开裂后，其地震作用向局部框架转移，由于底层未形成完整的框架体系，砖墙的圈梁起不到与框架梁刚性连接的作用，所以这类房屋的底层破坏非常重。

10.4.3 由于内框架房屋的抗震性能相对比较差，在历次的强烈地震中均遭遇了严重的破坏、甚至倒塌，在现行国家标准《建筑抗震设计规范》GB 50011—2010 中已经没有这类房屋的设计规定，所以，对于 90 年代以后建造的这类房屋抗震鉴定，应均后续使用年限为 40 年的 B 类进行。

10.4.4 底层框架砖房和内框架房屋抗震承载力评级中典型楼层的选择是考虑这两类房屋在地震作用的受力特点和结构抗震性能给出的。

底层框架砖房是由底层框架抗震墙和上部砖房构成，所以应选择底层和上部砖房中相对薄弱的楼层，第 2 层为转换层是应该选的，上部砖房的其他楼层应是砂浆强度低的楼层可能是承载力较低的楼层。

内框架房屋的顶层地震作用有增大的反应，所以应选择顶层，其他楼层应考虑钢筋混凝土强度等级降低的楼层以及横向和纵向墙体减少的楼层。

10.4.6 底层框架砖房上部楼层部分的楼层承载能力应按多层砖房的楼层综合抗震能力指数进行评定，底层框架的框架柱、抗震墙和内框架的柱和抗震墙应按考虑体系影响系数和局部影响系数的构件抗震承载力进行评定。

10.4.10 底层框架砖房抗震宏观控制评级标准应从房屋总高度、总层数和结构体系、底层和上部砖房横墙间距以及第2层与底层的侧移刚度比符合现行国家标准《建筑抗震鉴定标准》GB 50023的要求，房屋平立面布置规则、墙体布置对称、结构构件传力合理，地基基础与上部结构相适应等方面进行评价。

10.4.11 内框架房屋宏观控制评级标准从房屋总高度、总层数和结构体系、横墙间距、纵向窗间墙的宽度，框架柱截面尺寸应符合现行国家标准《建筑抗震鉴定标准》GB 50023的要求，房屋平立面布置规则、墙体布置对称、结构构件传力合理，地基基础与上部结构相适应。

11 房屋结构综合安全性评级

11.0.1 地基基础子单元和上部承重结构子单元均为鉴定单元的重要组成部分，任何部分发生问题都将影响整个鉴定单元的安全性，故取二者中的较低级别作为鉴定单元结构安全性等级。

11.0.2 场地、地基基础子单元和上部结构子单元，任何部分发生问题都将影响整个鉴定单元的抗震能力，故以二者中较低级别作为鉴定单元的抗震能力等级。

11.0.3 对于抗震设防区的房屋建筑而言，一栋房屋的安全性，不仅在不考虑地震作用的荷载作用下结构是安全的，而且应该同时满足国家规定的抗震设防要求。因此，本标准引入了房屋结构综合安全性鉴定的概念，将鉴定单元的建筑结构安全性评级和建筑抗震能力评级加以综合考虑，以二者中较低的级别作为房屋结构综合安全性等级。同时，为了对综合安全性评级较低的房屋建筑及时进行处理，规定鉴定报告中应给出不满足的类别与所在的子单元以及需要处理和加固的部位。

11.0.4~11.0.7 给出了不同综合安全性等级房屋建筑的处理方式。

11.0.8 房屋结构综合安全性鉴定不符合 A_{cu} 或 B_{cu} 的要求，可以通过采取有针对性的改变建筑使用功能减轻房屋建筑的使用荷载，如把楼盖承载力不满足安全性要求的多层框架房屋的车间改为办公楼使之减轻楼面活荷载值；或把不满足乙类抗震设防要求的中小学教学楼改变抗震设防类别为丙类的教师办公楼等，但均应按照所采取措施后的荷载情况或建筑抗震设防类别重新进行房屋结构综合安全性鉴定与评级。

附录 C 受地下工程施工影响的房屋建筑 安全性鉴定 (规范性附录)

C1 一般规定

C.1.1 对于北京地区，地下工程项目较多，由于受到地下工程施工的影响，经常会对周边临近的房屋造成一定的危害。在房屋结构安全性鉴定工作中，经常会出现房屋周边邻近的地下工程对房屋的安全造成影响的情况，所以在本标准中引进房屋周边邻近地下工程影响房屋结构安全性的鉴定概念，结合地下工程影响的程度对房屋进行安全性鉴定，并在鉴定结论中加以体现。

C2 影响区域的划分

C.2.1、C.2.2 地下工程主要包括建筑基坑、沟渠、地下隧道等，并根据土力学和地基基础等的相关规定和计算方法，以及北京地区的地质状况、特点，将地下工程对房屋结构安全的影响区域分为Ⅰ类影响区和Ⅱ类影响区，由建筑所处的位置进行相应的位置的确定。

C3 影响区域的处理

C.3.1 当建筑基础处于Ⅰ类影响区范围时，根据工程地质和地下水情况，提出了建筑结构安全鉴定时可不考虑、应考虑邻近地下工程施工影响的要求。

C.3.2 当建筑基础处于Ⅱ类影响区范围时，建筑结构安全性鉴定应重点考虑邻近地下工程施工的影响，并应对建筑主体结构损坏及地下工程结构的变形进行监测。

C.3.3 考虑周边邻近地下工程施工对建筑结构安全影响的调查

DB11/ 637-2015

工作除应能满足分析的要求。除满足本标准 3.2 节有关条款的要求外，还应通过调查取得邻近地下工程岩土工程勘察报告和地下工程设计图、地下工程施工方案与技术措施及专家评审意见以及相应的施工质量控制和验收资料。

C.3.4 本条规定了对严重影响建筑结构安全时，地下工程应停止施工和采取应急措施的基坑支护结构的最大水平变形值和地下隧道工程施工引起的最大地表沉降的警戒值。

附录 D 单层砌体房屋抗震鉴定 (规范性附录)

D.1 一般规定

D.1.1 由于在北京市的中小学、幼儿园以及住宅均有一定数量的砌体墙承重的单层平房，这类房屋的抗震性能如何，关系到使用者的生命财产安全。这类房屋主要是指砖墙承重，不包括砖墙与木柱、木构架承重的单层房屋，屋盖可以是钢筋混凝土预制或现浇板，也可是木屋架或硬山搁檩的木屋盖。砌体墙可以为烧结普通黏土砖、烧结多孔黏土砖、混凝土中型空心砌块、混凝土小型空心砌块、粉煤灰中型实心砌块砌体等。对单层石墙房屋结构，抗震鉴定时也可以参考。

本标准给出的单层砌体房屋的抗震鉴定要求包括了后续使用年限为 30 年、40 年和 50 年的 A 类、B 类和 C 类。

D.1.2 不同强度地震烈度作用下，砌体房屋的破坏部位变化不大而程度有明显差别，其检查重点应有所区别，特别是乙类建筑的要求会更高一些。但北京市的基本设防烈度为 7 度 (0.15g) 和 8 度 (0.2g)，其检查的重点应该是一致的。

D.2 抗震措施鉴定

D.2.1 单层砌体房屋的高度控制主要是考虑墙体高宽比对墙体受剪承载力的影响，墙体高宽比大于 1.0 时砌体墙为弯剪破坏。

D.2.2 现有单层砖房的结构体系主要考虑了横墙的最大间距，横墙布置的对称性和外纵墙开洞率，以及屋面板标高相差等。关于横墙间距和现行国家标准《建筑抗震鉴定标准》GB 50023 的多层砌体房屋的要求相协调。

D.2.3 本条规定的墙体材料实测强度时最低的要求，当单层砌体房屋横墙较多和纵向墙体开洞率满足 D.2.2 的要求时，砌筑

DB11/ 637-2015

砂浆强度为 M0.4 时也可能满足抗震受剪承载力的要求，但其抗震性能相对比较差。

D. 2. 4 本条给出了单层砌体房屋的整体性连接构造要求，包括纵横墙连接、各类屋盖的构造和圈梁的构造要求，这些构造对于单层砌体房屋的整体抗震能力起着非常重要的作用。

D. 2. 5 本条给出了抗震设防类别为乙类的单层砌体房屋应设置构造柱的要求。

D. 3 抗震承载力鉴定

D. 3. 1、D. 3. 2 现行国家标准《建筑抗震鉴定标准》GB 50023 中 A 类的面积率法，适用于多层砌体房屋而不适用于单层砌体房屋。所以，单层砌体房屋的抗震承载力验算可直接采用楼层综合抗震能力指数方法。并应考虑结构体系和局部影响的系数。

附录 E 内浇混凝土墙与外砌砖墙和内浇混凝土墙与外挂预制混凝土板结构房屋抗震鉴定 (规范性附录)

E.1 一般规定

E.1.1~E.1.3 这几条对北京市的内浇外砌和内浇外板的房屋抗震鉴定的适用范围和检查的重点以及外观和内在质量的要求给予了规定。

E.2 抗震措施鉴定

E.2.1~E.2.16 参照现行行业标准《大模板多层住宅结构设计与施工过程》JGJ 20-84，对这类结构抗震构造措施的主要要求给予了规定。

E.3 抗震承载力鉴定

E.3.1 内浇外砌和内浇外板房屋的楼层抗侧力刚度比较大，其结构基本周期比较短，因此其地震作用计算时，可取地震影响系数的最大值。

E.3.2~E.3.4 内浇外砌和内浇外板房屋的纵向相对于横向要弱一些，一般可仅验算纵向钢筋混凝土墙，纵向结构构件地震作用的内力分配可采用等效刚度的分配方法，预制外墙挂板的刚度予以降低，砖墙按不同的弹性模量折算。

E.3.5 考虑这类房屋的底层实际的高度比上部楼层要大，使得底层往往为薄弱楼层的特点，给出了8度时总层数为5层及以上和7度时总层数为6及以上的内浇内浇外砌和内浇外板房屋内浇钢筋混凝土墙的底层应分别乘以1.2和1.1的内力调整系数的要求。

DB11/ 637-2015

E. 3. 6 内浇外砌和内浇外板房屋内浇钢筋混凝土墙的配筋率可能有两种情况，一种是符合现行国家标准《混凝土结构设计规范》GB 50010 最小配筋率的要求，对于这样的结构构件应按钢筋混凝土构件的受剪承载力验算的公式进行计算；另一种为配筋率比较少和只有局部配筋的情况，对于这种情况的墙体受剪承载力不能考虑钢筋的作用。这条给出了不考虑钢筋作用的受剪承载力验算公式。

附录 F 预制装配式大板房屋抗震鉴定 (规范性附录)

F.1 一般规定

F.1.1 本条规定了本附录的适用范围。北京地区的大板建筑大部分是多层少筋大板结构，少量为 12 层以下的钢筋混凝土大板结构，个别为 13 层以上的钢筋混凝土大板结构。

F.1.2 大板结构为预制装配式结构，连接构造非常关键但又容易形成结构的薄弱环节，所以列为检查重点。

F.2 抗震措施鉴定

F.2.1 少筋大板和钢筋混凝土大板构件的承载力计算方式略有区别，构造要求也不完全相同，鉴定时须按不同的标准进行。

F.2.2 北京地区的钢筋混凝土大板结构的墙板分布钢筋配筋率相当一部分达不到本标准的要求，对所有墙板进行加固使其达到分布钢筋最小配筋率难以实现，对于此类结构，通过体系影响系数 ϕ_i 反映其对结构承载力的影响。

F.3 抗震承载力鉴定

F.3.4 大板结构中有竖缝的墙肢及有水平缝的窗下墙过梁占很大比例，对其进行刚度调整适用于人工计算；采用计算软件进行结构计算时，很难真实模拟大板结构各墙肢及连梁组合体的刚度分布，抗震承载力鉴定时，可以通过降低总地震作用体现对有竖缝的墙肢刚度折减，考虑到部分无竖缝墙肢所承担的地震作用不能因此而折减过低，建议总地震作用折减系数取值 0.95~1.0；

F.3.7 少筋大板墙板偏心受压墙体斜截面受剪承载力计算公式与现行混凝土墙板的计算公式略有区别，此计算公式是当时依据试验结果制定的，公式中没有直接采用钢筋分项考虑墙板分布钢

DB11/ 637-2015

筋的贡献，而是通过调整混凝土的抗剪强度体现墙板分布钢筋的贡献，此表达式不便于当前计算软件；本标编制单位对比分析了三种偏心受压墙板斜截面受剪承载力计算公式，即：

1)、少筋大板计算公式：

$$V_w \leq (\alpha \cdot A_w \cdot f_{cv} + 0.20N \cdot A_w/A) / \gamma_{RE}$$

2)、配筋砖墙计算公式：

$$V_w \leq \{ (1/(\lambda - 0.5)) \cdot [0.48 \cdot f_{vg} b h_o + 0.10N \cdot A_w/A] + 0.72 f_{yh} \cdot A_{sh} \cdot h_o/s \} / \gamma_{RE}$$

3)、混凝土墙计算公式：

$$V_w \leq \{ (1/(\lambda - 0.5)) \cdot [0.4 \cdot f_t b h_o + 0.10N \cdot A_w/A] + 0.8 f_{yv} \cdot A_{sh} \cdot h_o/s \} / \gamma_{RE}$$

既然配筋砖墙可以采用与混凝土墙类似的表达式，且各项参数并无显著区别，那么少筋大板也应该允许采用现行混凝土墙计算公式，当按现行规范采用计算软件进行结构计算时，可以对墙体混凝土强度乘以 0.8~0.9 的折减系数，而不再按少筋大板墙板偏心受压墙体斜截面受剪承载力计算公式计算。

F.3.14 局部影响系数 ψ_2 可根据墙板构造、连接构造等局部构造措施不满足鉴定要求的程度取值 0.6~1.0。为便于鉴定人使用，可根据下列情形确定 ψ_2 取值：

- 1) 完全满足鉴定要求时，取 $\psi_2 = 1.0$ ；
- 2) 仅连梁构造不满足鉴定要求时，取 $\psi_2 = 0.9$ ；
- 3) 当有墙板分布配筋率不满足鉴定要求时，取 $\psi_2 = 0.7$ ；
- 4) 当有其它构造不满足鉴定要求时，上述 ψ_2 值再减 0.1。

附录 G 单层钢结构房屋抗震鉴定 (规范性附录)

G.1 一般规定

G.1.1 本附录是针对单层钢结构厂房和单层门式钢架的抗震鉴定给予了规定。

G.1.4 对于单层钢结构与单层混凝土结构或砌体附属房屋相连接没有设置抗震缝时的抗震鉴定,可按各自房屋分别进行鉴定,但应考虑相互影响,包括结构周期、相连构件的地震作用增大以及变形协调的影响。

G.2 抗震措施鉴定

G.2.5 本条规定了单层钢结构构件的连接构造的要求:

1 实践表明,屋架上弦杆与柱连接处出现塑性铰的传统做法,往往引起过大变形,导致房屋出现功能障碍,故规定了此处连接板不应出现塑性铰。当横梁为实腹梁时,则应符合抗震连接的一般要求;

2 钢骨架的最大应力区在地震时可能产生塑性铰,导致构件失去整体和局部稳定,故引用了现行国家标准《建筑抗震设计规范》GBJ 11 的规定,在最大应力区不能有焊接接头;

3 能传递柱全截面屈服承载力的柱脚,可采用如下形式:

1) 插入式或埋入式柱脚;

2) 外包式柱脚;

3) 外露式柱脚,底板与基础顶面间用无收缩砂浆进行二次灌注,剪力较大时需设置抗剪键。

G.3 抗震承载力鉴定

G.3.2 考虑后续使用年限 30 年的 A 类单层钢结构房屋的抗震承载力要求较后续使用年限 40 年的有所降低，其体系影响系数相对于 B 类的要求有所放宽。